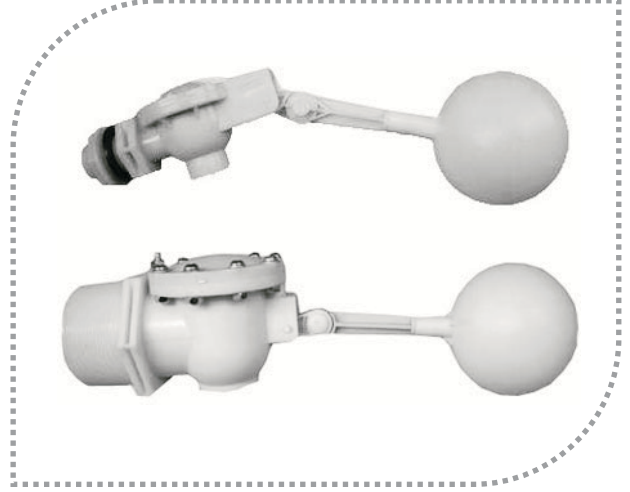


Tanklarda sıvı seviye kontrolü amacıyla kullanılır. Kapalı tasarımı ile yatay ve dikey olarak tasarlanan kol ile şamandıra boyu ayarlanabilir. Sıcaklığa dayanıklı izolasyon malzemesi kullanılarak sıvı seviyesinin yükselmesi ile vana kapanır veya tam tersine sıvı seviyesindeki yükselme ile vana açılır ve boşaltmaya başlar. Seviye aşağı düşünce vana kapanır. Özel bağlantı ve modeller yapılabilir. Conta malzemesi özel sıvılara uygun (yağ, petrol, gıda akışkanları) seçilebilir.



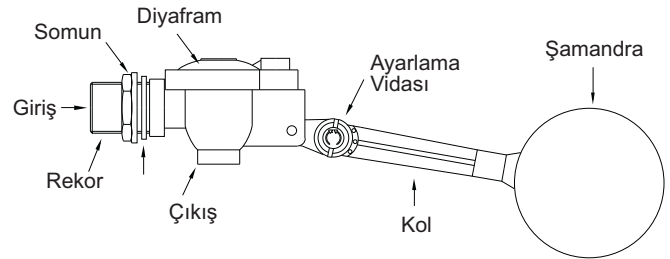
## ELV ŞAMANDIRALI VANA

**ELV 15p , ELV 20p , ELV 25p**  
**ELV 40p , ELV 50p , ELV 65p**

### Avantajları :

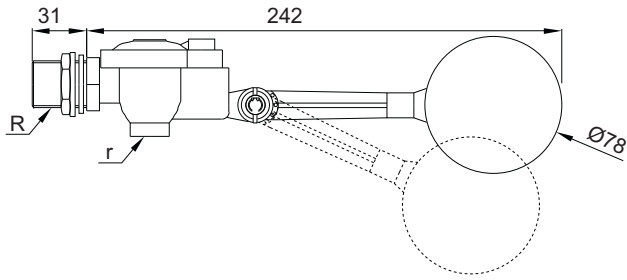
- Talep durumunda özel modeller üretilebilir.
- Daha kısa valf kolu olan modeller üretilebilir
- Yağ, petrol ya da gıda sektöründeki malzemelere dayanıklı conta

Bağlantı	R 1/2" ...R 2 1/2"
Akış Miktarı	4.5 m <sup>3</sup> /h...13.2 m <sup>3</sup> /h
Gövde ve Piston Braketi Malz.	ABS
Şamandıra Malzemesi	PE
Şamandıra Çapı	78 ve 95mm
Conta Malzemesi	Kauçuk
Çalışma Sıcaklığı	-30...75°C
Çalışma Basıncı	0,5/1... 12 bar
Ağırlığı	Maks. 130gr ...Maks. 500gr

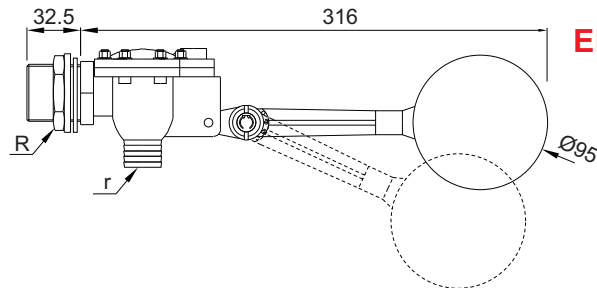


### Özellikleri :

MODEL	ELV 15p	ELV 20p	ELV 25p	ELV 40p	ELV 50p	ELV 65p
Bağlantı	R 1/2" + Somun	R 3/4" + Somun	R 1" + Somun	R 1 1/2" + Somun	R 2"	R 2 1/2"
Akış Miktarı	4.5 m <sup>3</sup> /h	5 m <sup>3</sup> /h	7.8 m <sup>3</sup> /h	10 m <sup>3</sup> /h	11.4 m <sup>3</sup> /h	13.2 m <sup>3</sup> /h
Gövde ve Piston Braketi Malz.	ABS	ABS	ABS	ABS	ABS	ABS
Şamandıra Malzemesi	PE	PE	PE	PE	PE	PE
Şamandıra Çapı	78	78	95	95	95	95
Conta Malzemesi	Kauçuk	Kauçuk	Kauçuk	Kauçuk	Kauçuk	Kauçuk
Çalışma Sıcaklığı	-30...75°C	-30...75°C	-30...75°C	-30...75°C	-30...75°C	-30...75°C
Çalışma Basıncı	0,5... 12 bar	0,5... 12 bar	0,5... 12 bar	1... 12 bar	1... 12 bar	1... 12 bar
Ağırlığı	Maks. 130gr	Maks. 135gr	Maks. 205gr	Maks. 300gr	Maks. 300gr	Maks. 500gr

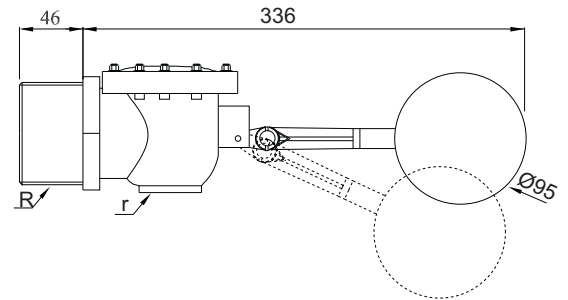


**ELV 15p**  
**ELV 20p**



**ELV 25p**

**ELV 40p**  
**ELV 50p**  
**ELV 65p**



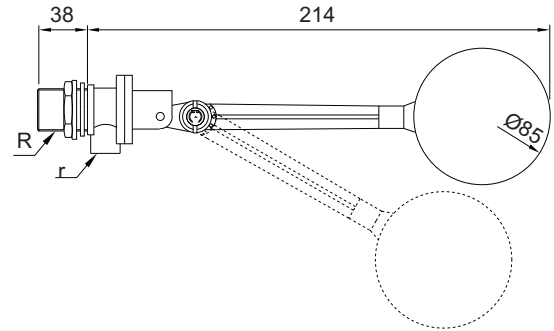
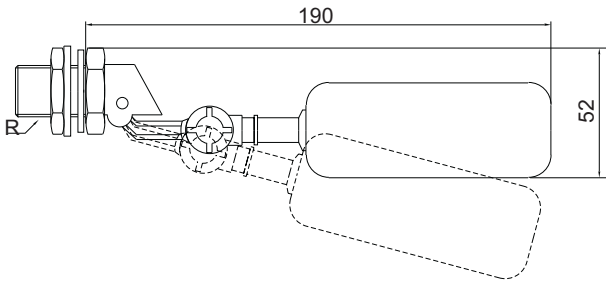
### Ölçüler :

MODEL	ŞAMANDIRA Ø	L	l	R	r
ELV 15p	Küresel Ø78	242	31	1/2"	17
ELV 20p	Küresel Ø78	262	31	3/4"	17
ELV 25p	Küresel Ø95	316	32.5	1"	23.5
ELV 40p	Küresel Ø95	316	41.5	1 1/2"	31
ELV 50p	Küresel Ø95	316	41.5	2"	31
ELV 65p	Küresel Ø95	336	46	2 1/2"	40

**ELV 15-3p**  
**ELV 20-3p**



**ELV 15-2p**  
**ELV 20-2p**



**Özellikleri :**

**Kısa Tip**

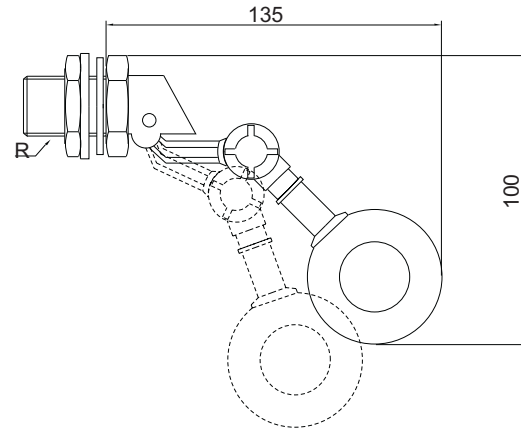
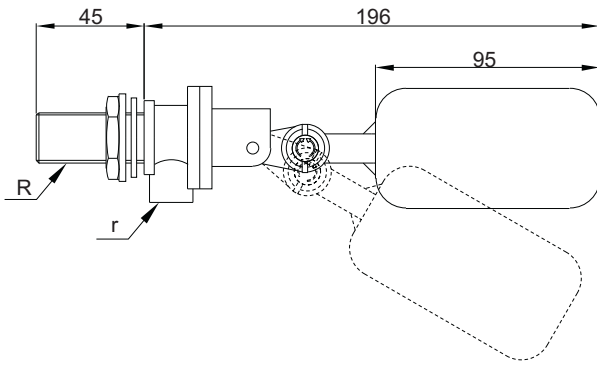
**Uzun Tip**

MODEL	ELV 15-3p	ELV 20-3p	ELV 15-2p	ELV 20-2p
Bağlantı	R 1/2" + Somun	R 3/4" + Somun	R 1/2" + Somun	R 3/4" + Somun
Çıkış Delik Çapı	13.5 mm	13.5 mm	13.5 mm	13.5 mm
Akış Miktarı	1.3 m <sup>3</sup> /h	1.3 m <sup>3</sup> /h	3.5 m <sup>3</sup> /h	5 m <sup>3</sup> /h
Gövde ve Piston Braketi Malz.	ABS	ABS	ABS	ABS
Şamandıra Malzemesi	PE	PE	PE	PE
Şamandıra Çapı	50	50	85	85
Conta Malzemesi	NBR	NBR	NBR	NBR
Çalışma Sıcaklığı	-30...75°C	-30...75°C	-30...70°C	-30...70°C
Çalışma Basıncı	1... 10 bar	1... 10 bar	0,2... 8 bar	0,2... 8 bar
Ağırlığı	Maks. 90 gr	Maks. 100 gr	Maks. 90 gr	Maks. 100 gr

**ELV 12p**



**ELV 14p**



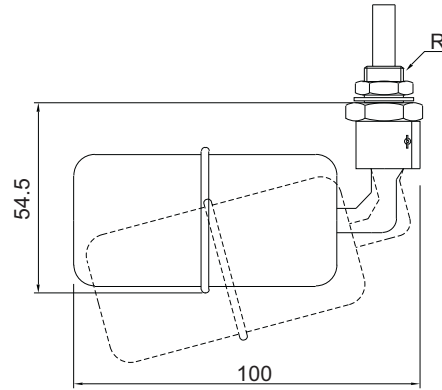
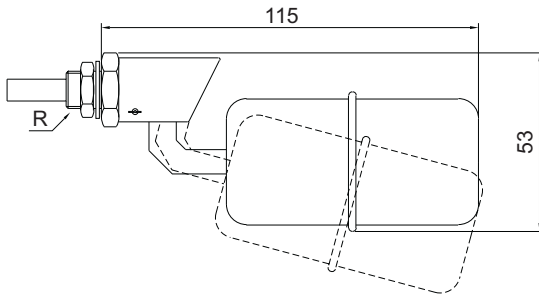
**Özellikleri :**

MODEL	ELV 12p	ELV 14p
Bağlantı (R)	R 1/2" + Somun	R 3/4" + Somun
Akış Miktarı	0.27 m3/h	0.27 m3/h
Gövde ve Piston Braketi Malz.	ABS	ABS
Şamandıra Malzemesi	PE	PE
Şamandıra Çapı	40	40
Conta Malzemesi	NBR	NBR
Çalışma Sıcaklığı	-35...70°C	-35...70°C
Çalışma Basıncı	0,2... 6 bar	0,2... 6 bar
Ağırlığı	Maks. 50 gr	Maks. 55 gr

**ELV 10p**



**ELV 11p**



**Özellikleri :**

MODEL	ELV 10p	ELV 11p
Bağlantı (R)	R 1/4" + Somun	R 1/4" + Somun
Akış Miktarı	0.1 m <sup>3</sup> /h	0.1 m <sup>3</sup> /h
Gövde ve Piston Braketi Malz.	POM	POM
Şamandıra Malzemesi	PP	PP
Şamandıra Çapı	38	38
Conta Malzemesi	SR	SR
Çalışma Sıcaklığı	-15...60°C	-15...60°C
Çalışma Basıncı	0,2... 6 bar	0,2... 6 bar
Ağırlığı	Maks. 30 gr	Maks. 30 gr

**ELV 00p****Özellikleri :**

MODEL	ELV 10p
Bağlantı (R)	R 1/2" + Somun
Akış Miktarı	5.1 m3/h
Gövde ve Piston Braketi Malz.	ABS
Şamandıra Malzemesi	ABS
Şamandıra Çapı	80
Conta Malzemesi	NR
Çalışma Sıcaklığı	-35...75°C
Çalışma Basıncı	1... 10 bar
Ağırlığı	Maks. 130 gr