

ASAMETRI A TUBO METALLICO METAL TUBE ASAMETERS

SERIE G5 e G6

CARATTERISTICHE GENERALI

Gli Asametri[®] di questa serie sono strumenti completamente metallici, aventi tutte le parti a contatto del fluido in AISI 316L o in PTFE. La posizione del galleggiante è riportata all'esterno mediante accoppiamento magnetico con l'equipaggio mobile, posto all'interno dell'indicatore. Lo scartamento di soli 250 mm fra flangia e flangia è una particolarità rilevante di questa serie di strumenti di minimo ingombro. Questi Asametri[®] sono adatti per l'installazione su condotte verticali con flusso ascendente e non richiedono tratti rettilinei di condotta in entrata ed in uscita. Oltre alla versione base, sono disponibili con elettronica a microprocessore e tecnologia two wire, in versione a sicurezza intrinseca EEx i e in versione antideflagrante EEx d.

GENERAL FEATURES

The metal Asameters[®] of this type are particularly suited for every kind of liquid.

A further advantage is the short distance between flange connections - about 250 mm- that makes them suitable to be installed in narrow spaces, also because they do not need straight pipe line before or after the meter.

Being the whole flowmeter - and the measuring tube too - built in AISI 316L stainless steel and in PTFE, the flow reading is done by magnetic coupling of the float with the external pointer.

These instruments shall be installed on vertical pipe with rising flow (bottom-top).

Besides the standard version, it is available also the electronic microprocessor transmitter - two wire technology - for safe areas or hazardous environments (EEx i or EEx d execution).

MATERIALI DI COSTRUZIONE

Parti a contatto:

AISI 316L, PTFE. Monel, Titanio, Hastelloy "C" a richiesta

Scatola dell'indicatore: alluminio presso fuso verniciato epossidico RAL 7001. Inox AISI 316 satinato (a richiesta)

Grado di tenuta della scatola dell'indicatore: IP67, a richiesta IP68.

CONSTRUCTION MATERIALS

Wetted parts: AISI 316L, PTFE.

Monel, Titanium, Hastelloy "C" on request

Indicator housing: epoxy painted die cast aluminium RAL 7001.

Inox AISI 316 (on request)

Housing protection class:

IP67. On request IP68.



ASAMETRI INDICATORI CON O SENZA ALLARMI INDICATOR ASAMETERS WITH OR WITHOUT ALARM

CARATTERISTICHE TECNICHE

Campo di misura: $\approx 1-10$

Lunghezza scala: ≈ 80 mm

Precisione: $\pm 1,5\%$ v.f.s. (standard)

Ripetibilità: 0,5% v.f.s.

Pressione massima: 40 bar (superiore a richiesta)

Temperatura: vedi tabella 1

Allarmi: di minima e/o massima portata, di tipo induttivo Namur bistabile, regolabili su tutto il campo scala.

Possono essere forniti nella versione a sicurezza intrinseca secondo norme ATEX/CENELEC EEx ia IIC T6.

Alimentazione: 8 Vcc

Corrente: assorbita

Metallo presente < 1 mA

Metallo assente > 3 mA

Ripetibilità: < 0,4% v.f.s.

In alternativa

Allarmi: di minima e/o massima portata, di tipo PNP bistabile, regolabili su tutto il campo scala.

Alimentazione: 24 Vcc

Attacchi: flangiati PN 16 EN 1092-1,

DIN 11851, Gas f, NPT f e Triclamp.

Altre flangiate a richiesta

Certificazione ATEX:

CESI 04 ATEX 067X

Protezione: II 1GD cT6IP65T85°C

Ta=60°C; II 2GD cT6IP65T85°C

Ta=60°C.

TECHNICAL FEATURES

Measuring Range: $\approx 1-10$

Scale Length: ≈ 80 mm

Accuracy: $\pm 1.5\%$ f.s.v. (Standard)

Repeatability: 0.5% f.s.v.

Max pressure: 40 bar (higher on request)

Temperature: see table 1

Alarms: for minimum or/and maximum flow, inductive type, adjustable on all the scale range. They can be certified for classified areas ATEX - CENELEC EEx ia IIC T6.

Feeding: 8 Vcc

Current: consumption

With metal < 1 mA

Without metal > 3 mA

Repeatability: < 0.4% f.s.v.

Otherwise

Alarms: for minimum or/and maximum flow, PNP bistable type, adjustable on all the scale range.

Feeding: 24 Vcc

Connections: flanged PN 16 EN1092-1, DIN 11851, Gas f, NPT f or Triclamp.

Other connections on request

ATEX Approval:

CESI 04 ATEX 067X

Protection: II 1GD cT6IP65T85°C

Ta=60°C; II 2GD cT6IP65T85°C

Ta=60°C.



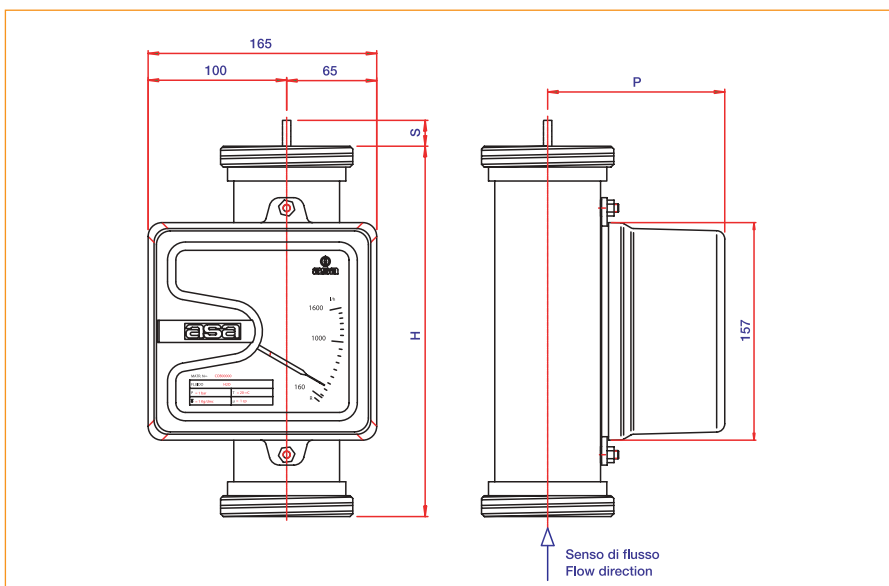
Tabella 1: Massima temperatura del Fluido a 40°C (104°F) ambiente

Table 1: Maximum Fluid Temperature at 40°C (104°F) environment temperature

G5 e G6	Taglie Size	Custodia Standard Standard Cover	AlteTemperature High Temperature
Solo indicatore Indicator	Tutte le taglie All sizes	-10+150 °C (302° F)	-30+300 °C (572° F)
Indicatore + allarmi Indicator + alarms	Tutte le taglie All sizes	-10+150 °C (302° F)	-30+300 °C (572° F)

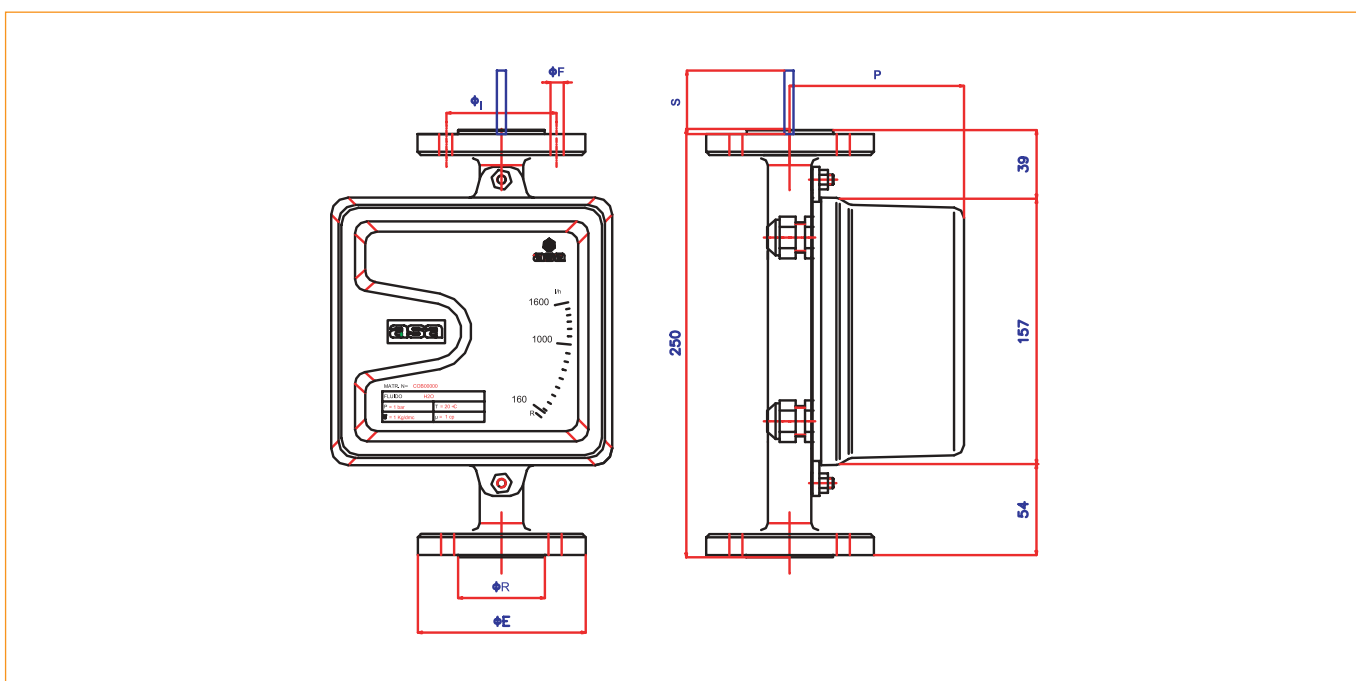
DIMENSIONI DI INGOMBRO ASAMETRI FILETTATI DIN 11851

DIMENSIONAL DRAWINGS SCREWED DIN 11851 ASAMETERS



Grandezza Size	DIN 11851 DN	H mm	S mm	P mm	Peso Kg Weight
2600	1"	265	31,5	123	2,7
2800	1 1/2"	265	45,5	130	3,3
3100	2 1/2"	265	60,5	148	5,7
3300	4"	274	53	168	8,2

DIMENSIONI DI INGOMBRO ASAMETRI FLANGIATI
DIMENSIONAL DRAWINGS FLANGED ASAMETER



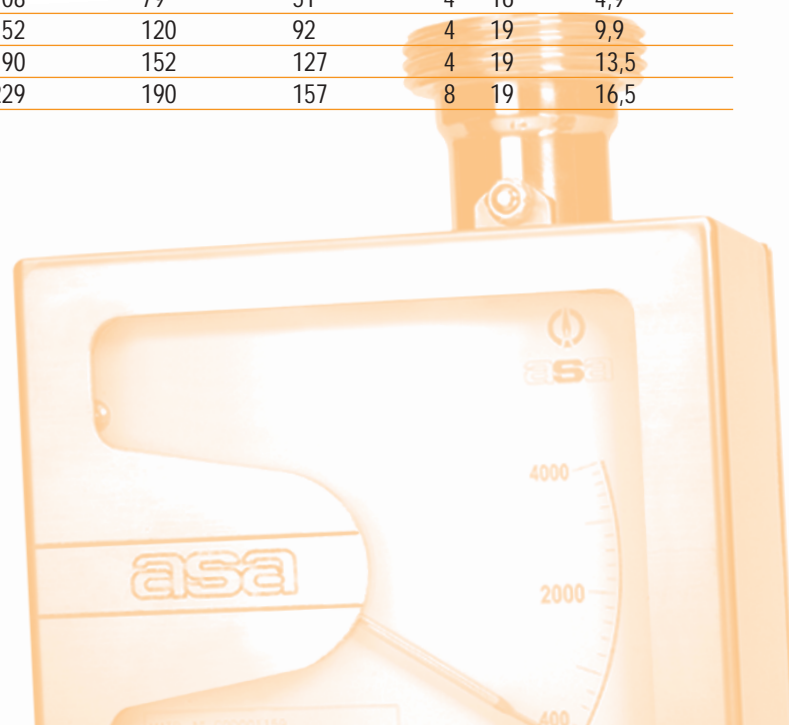
FLANGIATURA UNI EN 1092-1 FLANGED EN1092-1

Grandezza Size	DN	S mm	P mm	ø E mm	ø I mm	ø R mm	Fori Holes		Peso Kg Weight
							N°	ø F mm	
2600	15	39	103	95	65	45	4	14	3,8
2800	25	55	110	115	85	69	4	14	4,9
3100	50	67	128	165	125	102	4	18	9,9
3300	80	67	141	200	160	138	8	18	13,5
3400	100	67	157	220	180	158	8	18	16,5

FLANGIATURA ANSI 150 RF FLANGED ANSI 150 RF

Grandezza Size	DN	S mm	P mm	ø E mm	ø I mm	ø R mm	Fori Holes		Peso Kg Weight
							N°	ø F mm	
2600	1/2"	39	103	89	60	35	4	16	3,8
2800	1"	53	110	108	79	51	4	16	4,9
3100	2"	68	128	152	120	92	4	19	9,9
3300	3"	65	141	190	152	127	4	19	13,5
3400	4"	65	157	229	190	157	8	19	16,5

Altre connessioni a richiesta *Other connections on request*



ASAMETRI CON TRASMETTITORE A MICROPROCESSORE 4-20 mA TECNOLOGIA DUE FILI - SMART TECHNOLOGY CON O SENZA ALLARMI

ASAMETERS WITH MICROPROCESSOR TRANSMITTER 4-20 mA TWO WIRE TECHNOLOGY - SMART TECHNOLOGY WITH OR WITHOUT ALARMS

CARATTERISTICHE TECNICHE

Campo di misura: ≈1-10
Lunghezza scala: ≈ 80 mm
Precisione: ± 1% v.f.s. (standard)
Ripetibilità: 0,5% v.f.s.
Display: LCD a 8 cifre per la visualizzazione di portata istantanea, percentuale o totalizzata
Tempo di risposta elettronica (99%): < 0,5 s

Alimentazione: Livelli 24 V dc ± 10%. Nella versione EEx i l'alimentazione viene fornita mediante un isolatore a sicurezza intrinseca installato a monte del misuratore di portata.

Uscita analogica: 4 – 20 mA a cui è sovrapposto un segnale di comunicazione seriale secondo protocollo HART® (a richiesta)

Pressione massima: 40 bar (superiore a richiesta)

Temperatura: si veda tabella 2

Attacchi: flangiati PN16 EN1092-1, DIN 11851, Gas f, NPT f e Triclamp. Altre flangiature a richiesta

Allarmi: 1 o 2 bistabili Namur, in alternativa 1 o 2 bistabili PNP a richiesta

Certificazione ATEX:
 CESI 04 ATEX 067X
 Protezione: ⓈI1GD Eex ia IIC T6IP65T85°C
 Ta=60°C; ⓈI2GD Eex ia IIC T6IP65T85°C
 Ta=60°C.

Tabella 2: Massima temperatura del Fluido a 40°C (104°F) ambiente

Table 2: Maximum Fluid Temperature at 40°C (104°F) environment temperature

G5 e G6 EEx i micropr. 4-20 mA	Taglie Size	Custodia Standard Standard Cover	AlteTemperature High Temperature
Senza allarmi Without alarms	Tutte le taglie All sizes	-10+150 °C (302° F)	-30+300 °C (572° F)
Con allarmi With alarms	Tutte le taglie All sizes	-10+150 °C (302° F)	-30+300 °C (572° F)

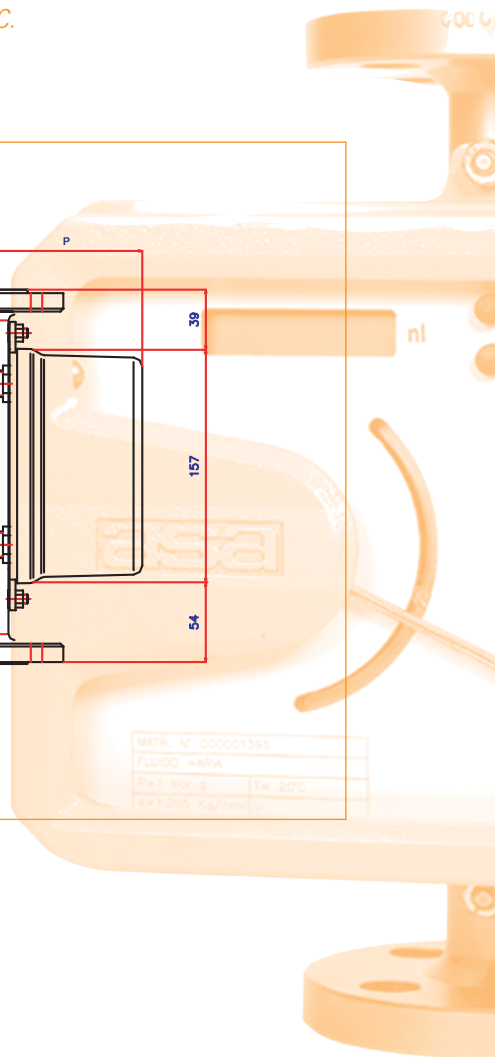
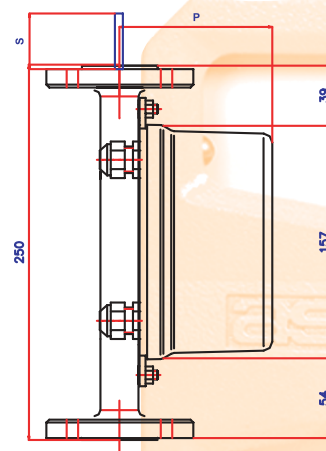
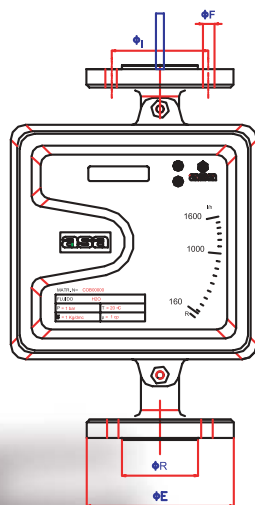
TECHNICAL FEATURES

Measuring Range: ≈1-10
Scale Length: ≈ 80 mm
Accuracy: ± 1% f.s.v. (Standard)
Repeatability: 0.5% f.s.v.
Display: LCD 8 digits for instant flow – direct or percent reading – and total flow.
Electronic Reply Time (99%): < 0.5 s
Feeding: levels 24 V dc ±10%. For EEx i version, feeding is done by an intrinsically safe insulator installed upstream the meter
Analogic Output: 4 – 20 mA with serial port communication overlapped to HART® protocol (on request)

Max pressure: 40 bar (higher on request).
Temperature: see table 2
Connections: flanged PN 16 EN1092-1, DIN 11851, Gas f, NP f or Triclamp. Other connections on request
Alarms: 1 or 2 bistable Namur, otherwise 1 or 2 bistable PNP on request
ATEX Approval:
 CESI 04 ATEX 067X
 Protection: ⓈI1GD Eex ia IIC T6IP65T85°C
 Ta=60°C; ⓈI2GD Eex ia IIC T6IP65T85°C
 Ta=60°C.

DIMENSIONI DI INGOMBRO

DIMENSIONAL DRAWING



FLANGIATURA UNI EN 1092-1 *FLANGED EN1092-1*

Grandezza <i>Size</i>	DN	S mm	P mm	ø E mm	ø I mm	ø R mm	Fori <i>Holes</i>		Peso Kg <i>Weight</i>
							N°	ø F mm	
2600	15	39	103	95	65	45	4	14	3,8
2800	25	55	110	115	85	69	4	14	4,9
3100	50	67	128	165	125	102	4	18	9,9
3300	80	67	141	200	160	138	8	18	13,5
3400	100	67	157	220	180	158	8	18	16,5

FLANGIATURA ANSI 150 RF *FLANGED ANSI 150 RF*

Grandezza <i>Size</i>	DN	S mm	P mm	ø E mm	ø I mm	ø R mm	Fori <i>Holes</i>		Peso Kg <i>Weight</i>
							N°	ø F mm	
2600	1/2"	39	103	89	60	35	4	16	3,8
2800	1"	53	110	108	79	51	4	16	4,9
3100	2"	68	128	152	120	92	4	19	9,9
3300	3"	65	141	190	152	127	4	19	13,5
3400	4"	65	157	229	190	157	8	19	16,5

Altre connessioni a richiesta *Other connections on request*

ASAMETRI EExd PER AREE PERICOLOSE, POTENZIALMENTE ESPLOSIVE *EExd ASAMETERS FOR HAZARDOUS ENVIRONMENT AND EXPLOSION PROOF AREAS*

CARATTERISTICHE TECNICHE

Campo di misura: ≈ 1-10

Lunghezza scala: ≈ 55 mm

Display: LCD a 8 cifre per la visualizzazione di portata istantanea, percentuale o totalizzata

Tempo di risposta elettronica (99%): < 0,5

Uscita analogica: 4 – 20 mA a cui è sovrapposto un segnale di comunicazione seriale secondo protocollo HART® (a richiesta)

Alimentazione: Livelli 24 V dc ± 10%

Allarmi: 1 o 2 bistabili Namur, in alternativa 1 o 2 bistabili PNP a richiesta

Pressione massima: 40 bar (superiore a richiesta)

Temperatura: si veda tabella 3

Attacchi: flangiati PN16 EN1092-1, DIN 11851, Gas f, NPT f e Triclamp. Altre flangiature a richiesta

TECHNICAL FEATURES

Measuring range: ≈ 1-10

Scale length: ≈ 55 mm

Display: LCD 8 digits for instant flow – direct or percentage reading – and total flow

Electronic reply time (99%): < 0.5 s

Analogic output: 4 – 20 mA with serial port communication overlapped to HART® protocol (on request)

Feeding: levels 24 V dc ± 10%

Alarms: 1 or 2 bistable Namur, otherwise 1 or 2 bistable PNP on request

Max pressure: 40 bar (higher on request)

Temperature: see table 3

Connections: flanged PN 16 EN1092-1, DIN 11851, Gas f, NPT f or Triclamp. Other connections on request.



Versione EEx d IIC T4
EEx d IIC T4 version

Tabella 3: Massima temperatura del Fluido a 40°C (104°F) ambiente

Table 3: Maximum Fluid Temperature at 40°C (104°F) environment temperature

G5 e G6 EEx d micropr. 4-20 mA	Taglie Size	Custodia Standard Standard Cover	Alte Temperature* High Temperature*
Senza allarmi Without alarms	Tutte le taglie All sizes	-10+150 °C (302° F)	-30+300 °C (572° F)
Con allarmi With alarms	Tutte le taglie All sizes	-10+150 °C (302° F)	-30+300 °C (572° F)

* Esecuzione su richiesta Execution on request



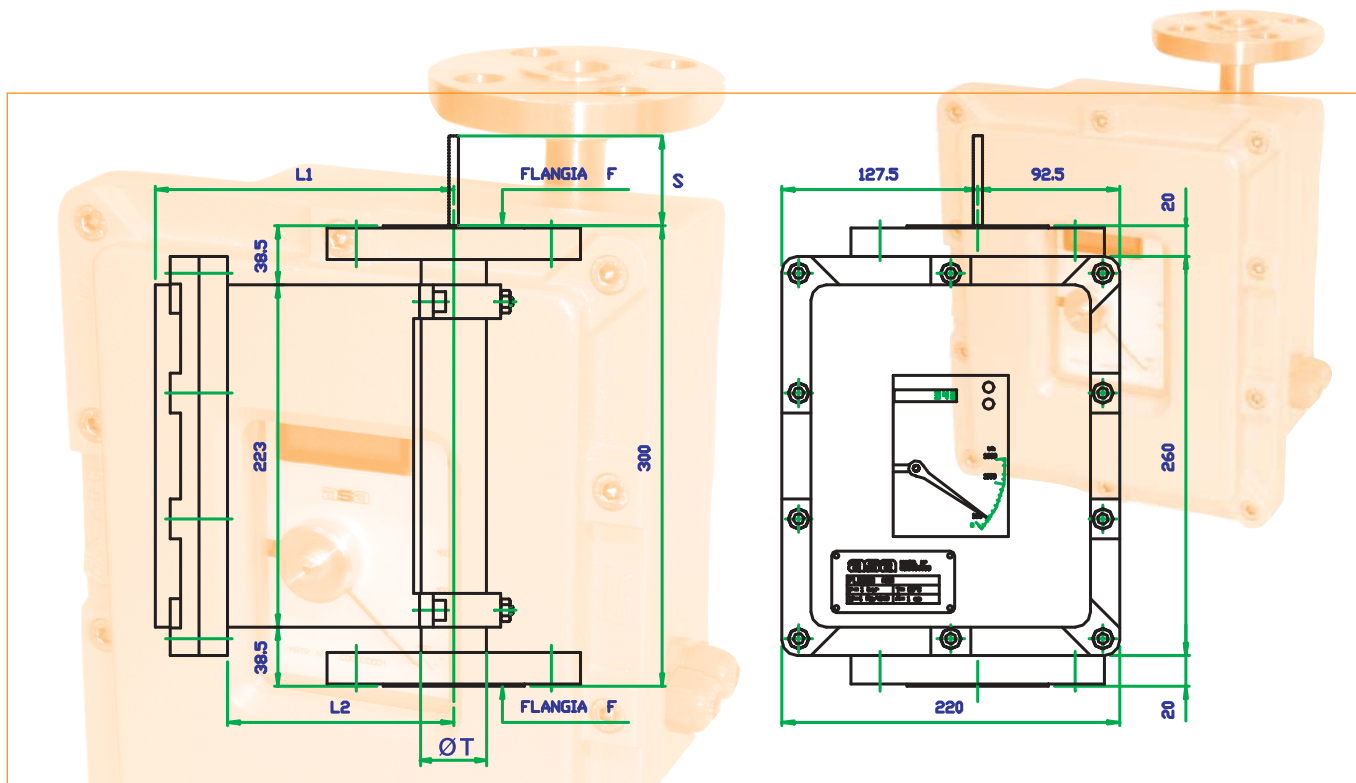
Versione EEx d IIB T4 EEx d IIB T4 version

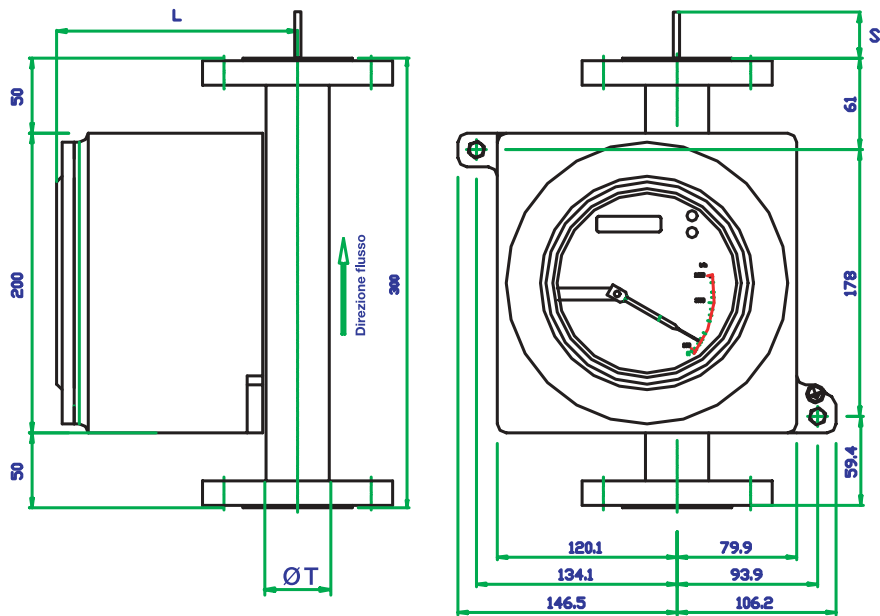
DIMENSIONI DI INGOMBRO

DIMENSIONAL DRAWINGS

Grandezza Size	ANSI 300 RF DN	S mm	øT mm	L mm EExd II C	L1 mm EExd II B	L2 mm EExd II B
2600	1/2"	39	26,5	154	187	137
2800	1"	55	42,5	161/166	190/195	140/145
3100	2"	67	89	183	218	168

Altre versioni su richiesta Other on request





PORTATE DI RIFERIMENTO *REFERENCE FLOW RATES*

Grandezza <i>Size</i>	Portate acqua / Galleggiante Inox <i>Water Flow-rates / SS Aisi 316 float</i> l/h @ T=20°C		Portate acqua / Galleggiante PTFE <i>Water Flow-rates / PTFE float</i> l/h @ T=20°C		ΔP mbar
	Da <i>From</i>	A <i>To</i>	Da <i>From</i>	A <i>To</i>	
2600	2,5	25			150
	4	40	2,5	25	150
	6,3	63	4	40	150
	10	100	6,3	63	160
	16	160	10	100	170
	25	250	16	160	190
	40	400	25	250	180
	63	630	40	400	210
2800	100	1000	63	630	110
	160	1600	100	1000	110
	250	2500	160	1600	140
	400	4000	250	2500	170
3100	630	6300	400	4000	210
	1000	10000	630	6300	230
	1600	16000	1000	10000	250
	2500	25000	1600	16000	320
3300	4000	40000	3000	30000	250
3400	6300	63000	4000	40000	260
	12000	120000			

In arancio portate con parti a contatto in PTFE *Orange bold print for PTFE wetted parts*

VERSIONI SPECIALI

Tutte le versioni G5 e G6 sopra citate sono disponibili su richiesta:

- con valvola di regolazione a spillo disponibile sia a valle che a monte dell'Asametro®
- con camicia riscaldante connessioni 1/2" NPT f o flangiate

- con pannello per alte/basse temperature

SPECIAL EXECUTIONS

All above mentioned G5 and G6 metallic version are available on request:

- with regulation needle valve both upstream or downstream
- with heating jacket screwed connection 1/2" NPT f or flanged
- with high/low temperature pannel

CODIFICA ASAMETRI A TUBO METALLICO

METAL TUBE ASAMETER CODING

Modello <i>Model</i>	Tipo <i>Type</i>						
G	Codice <i>Code</i>	Conessioni <i>Connections</i>					
	5	Filettate <i>Screwed</i> : DIN, NPT f GAS f					
	6	Flangiate <i>Flanged</i> : EN 1092-1, ANSI TRICLAMP					
	Codice <i>Code</i>	Tubo di misura <i>Measuring tube size</i>					
	2600	1/2"					
	2800	1"					
	3100	2"					
	3300	3"					
	3400	4"					
	Codice <i>Code</i>	Accessori <i>Options</i>					
	/39	Indicatore <i>Indicator</i>					
	/38	Microprocessore <i>Microprocessor</i> 4-20 mA /Ex0 EEx ia IIC T6 Zona 0 /Ex1 EEx ia IIC T6 Zona 1					
	/35	Microprocessore <i>Microprocessor</i> 4-20 mA EEx d IIB T4					
	/46	Solo indicatore <i>Only indicator</i> EEx d IIB T4					
	/47	Microprocessore <i>Microprocessor</i> 4-20 mA EEx d IIC T4					
/50	Solo indicatore <i>Only indicator</i> EEx d IIC T4						
Codice <i>Code</i>	Opzione <i>Options</i>						
/H	Protocollo HART® <i>HART® Protocol</i>						
/5	1 allarme bistabile Namur <i>1 alarm bistable Namur</i>						
/6	2 allarmi bistabili Namur <i>2 alarms bistable Namur</i>						
/7	1 allarme bistabile PNP <i>1 alarm bistable PNP</i>						
/7 R	1 all. bist. PNP con scheda relay <i>1 alarm bist. PNP with realy board</i>						
/9	1 all. bist. PNP 4 fili <i>1 al. bist. PNP 4 wires</i>						
/8	2 allarmi bistabili PNP <i>2 alarms bistable PNP</i>						
/10	2 allarmi bist. PNP 4 fili <i>2 al. bist PNP 4 wires</i>						
/T	Esec. alte/basse temp. <i>High/low temperature exec.</i>						
G	5	-2600	/38	/Ex0	/H	/6	/T

Specifiche soggette a modifica senza preavviso Specifications are subject to change without any notice

ASA S.r.l.

Sede commerciale: Via T. Tasso, 29 - 20099 Sesto San Giovanni / Milano / Italy
Tel. +39 02 26221432 / Fax +39 02 2482558 e-mail asa@asaspa.com / www.asaspa.com



54/2 04/05
ASA-MISURE