

INDICATORI VISIVI DI FLUSSO *SIGHT GLASS FLAP INDICATORS*

SERIE T5 e T6

CARATTERISTICHE GENERALI

Questi semplici strumenti trovano applicazione nella misura di liquidi trasparenti, in condotta orizzontale. Di robusta struttura e semplice concezione, sono indicati per l'impiego su impianti ove non sia richiesta un'elevata precisione di misura. La lettura si effettua su di una scala serigrafata sull'oblò.

MATERIALI DI COSTRUZIONE

Corpo: in acciaio al carbonio standard. AISI 316L o altro materiale a richiesta

Tegolo mobile: acciaio al carbonio standard. AISI 316L o altro materiale a richiesta

Oblò: vetro temperato, graduato

Guarnizioni: Buna N standard. Viton a richiesta.

CARATTERISTICHE TECNICHE

Precisione di indicazione: $\pm 10\%$ v.f.s.

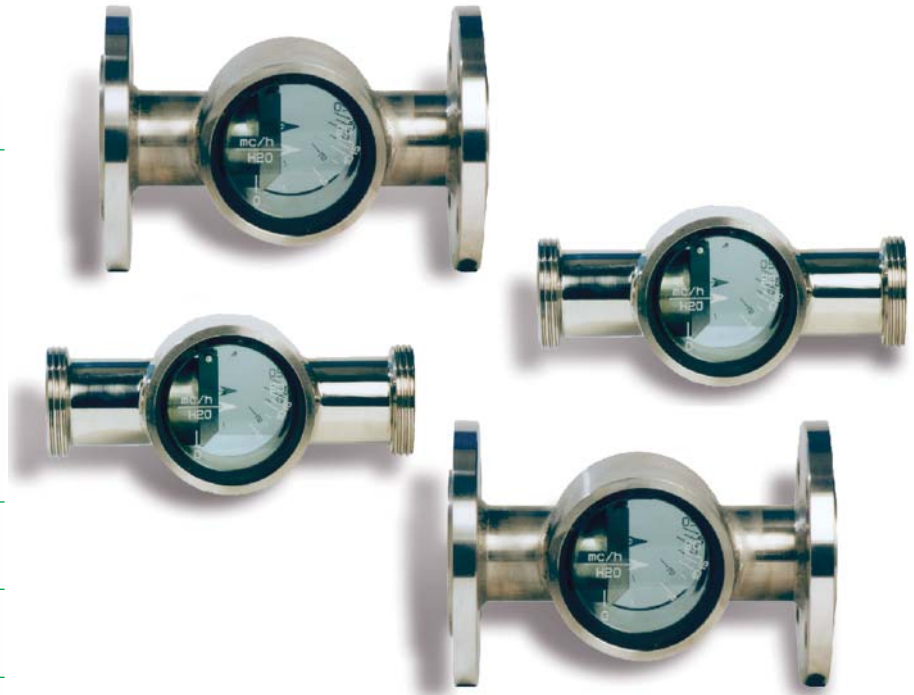
Attacchi: flangiati UNI 2278 PN 16 standard. ANSI, DIN, TRICLAMP o filettati, a richiesta

CONDIZIONI DI ESERCIZIO

Pressione max: 10 bar

Temperatura max: 100°C

Esecuzioni particolari per pressioni e temperature superiori, a richiesta. Esiste inoltre la versione per semplice indicazione di passaggio, priva di tegolo mobile.



GENERAL FEATURES

Flap indicators for transparent liquid flow measurement and mounting on horizontal pipe lines.

They are simple and rugged instruments suited for operating conditions not requiring great accuracy in measurement.

The reading scale is on glass window.

OPERATING CONDITIONS

Max allowable pressure: 10 bar

Max allowable temperature: 100°C

Special executions for higher pressures and temperatures on request.

Sight glass version for through-flow indication only, also available.

CONSTRUCTION MATERIALS

Body: carbon steel standard. AISI 316L stainless steel or other optional

Flap: carbon steel standard. AISI 316L stainless steel or other, on request

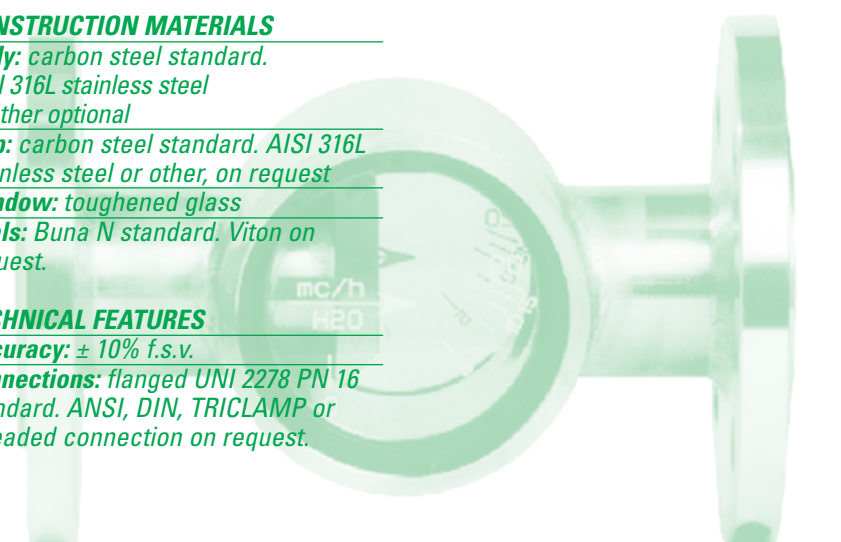
Window: toughened glass

Seals: Buna N standard. Viton on request.

TECHNICAL FEATURES

Accuracy: $\pm 10\%$ f.s.v.

Connections: flanged UNI 2278 PN 16 standard. ANSI, DIN, TRICLAMP or threaded connection on request.



DIMENSIONI DI INGOMBRO *DIMENSIONAL DRAWINGS*

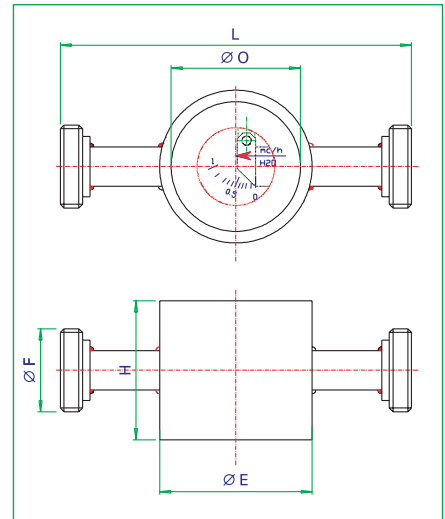
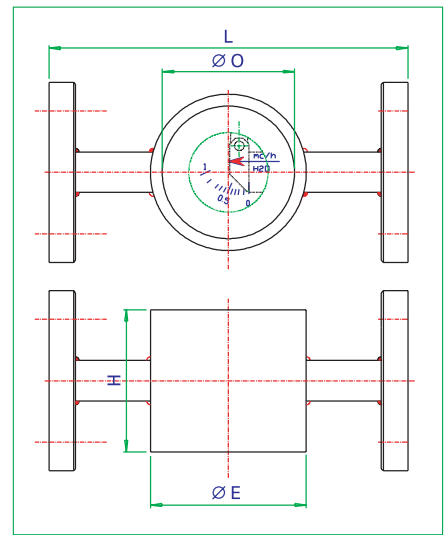
Flange UNI 2278 PN 16

Flanged connections UNI 2278 PN 16

Grandezza <i>Size</i>	DN	L mm	ø O mm	ø E mm	H mm	Peso Kg <i>Weight</i>
2600	15	190	70	83	75	3
2700	20	190	70	83	75	3,2
2800	25	190	70	83	75	3,7
2900	32	220	90	110	90	6,8
3000	40	220	90	110	100	7,3
3100	50	240	100	115	125	9,2
3200	65	260	125	140	145	12,3
3300	80	290	150	170	170	14,9
3400	100	330	180	195	200	23,00

Attacchi DIN *DIN connections*

G.zza <i>Size</i>	DN	L mm	ø O mm	ø E mm	H mm	ø F mm	Peso Kg <i>Weight</i>
2600	15	206	70	83	75	52 x 1/6	3,0
2700	20	202	70	83	75	44 x 1/6	3,2
2800	25	206	70	83	75	52 x 1/6	3,7
2900	32	232	90	110	90	58 x 1/6	6,8
3000	40	236	90	110	100	65 x 1/6	7,3
3100	50	248	100	115	125	78 x 1/6	9,2
3200	65	282	125	140	145	95 x 1/6	12,3
3300	80	-	150	170	170	110 x 1/4	14,9
3400	100	354	180	195	200	130 x 1/4	23,0



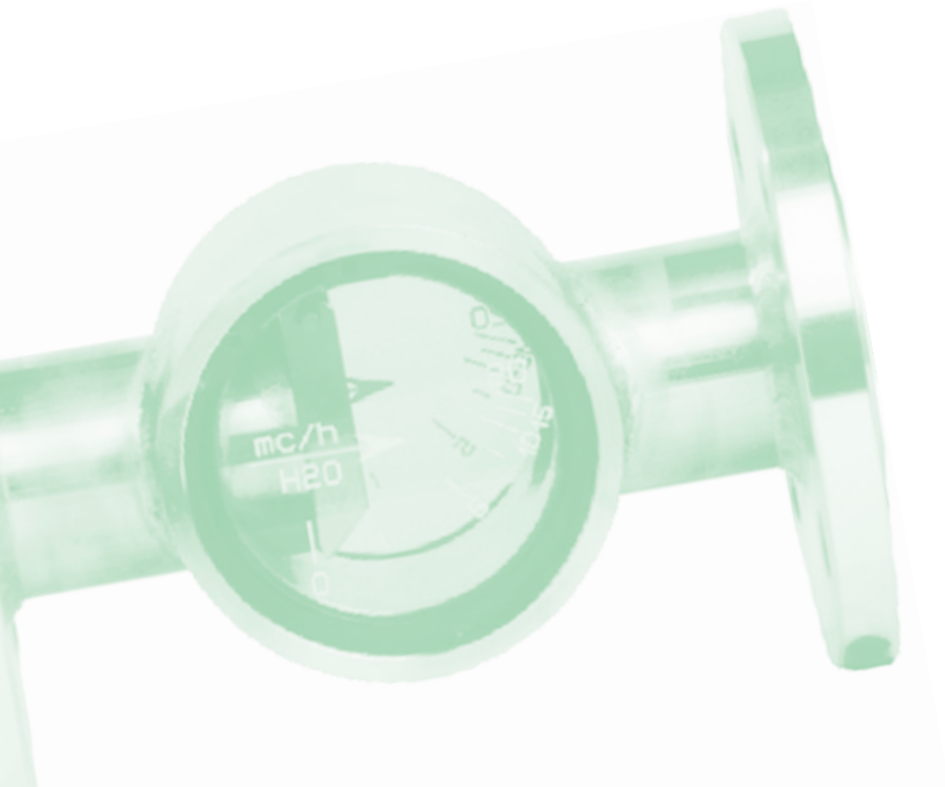
PORTATE DI RIFERIMENTO *REFERENCE FLOW RATES*

Diametro <i>Diameter</i>	Portata max m ³ /h <i>Max flowrate</i>
15	1
20	2
25	4
32	6
40	10
50	20
65	40
80	60
100	110

Le portate indicate si intendono per montaggio orizzontale.

The above mentioned flow-rates are meant for horizontal mounting.

Specifiche soggette a modifica senza preavviso *Specifications are subject to change without any notice*



ASA S.r.l.

Sede commerciale: Via T. Tasso, 29 - 20099 Sesto San Giovanni / Milano / Italy
Tel. +39 02 26221432 / Fax +39 02 2482558 e-mail asa@asaspa.com / www.asaspa.com

