

Basınç sensörlerinin proses bağlanması için kullanılan montaj ekipmanıdır. Sıcak proses akışkanlarının sensöre zarar vermesini önlemek ve soğutmak amacıyla kullanılır. Dolu malzemeden ve paslanmaz çelik olarak imal edilir.



## ELX BASINÇ SIFONU

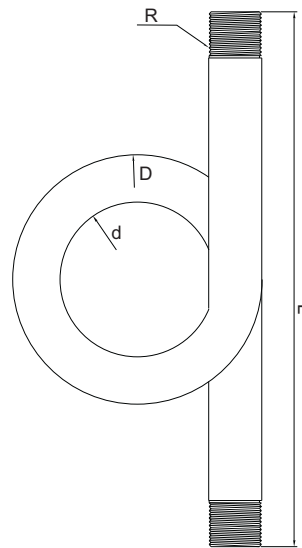
**ELX 31 , ELX 32**

**ELX 41 , ELX 42 , ELX 43 , ELX 44**

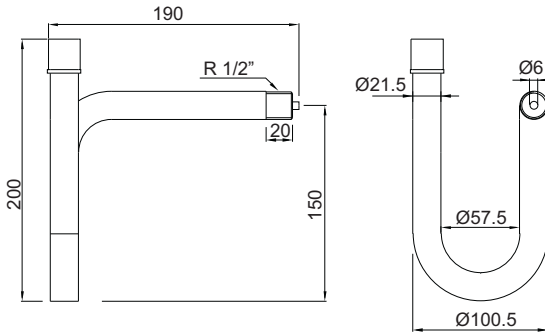
### Avantajları :

- \* Komple Pas. Çelik
- \* Kaynaksız tek parçalı gövde
- \* Maks. basınç dayanımı 30 bar
- \* Maks. sıcaklık dayanımı 250°C

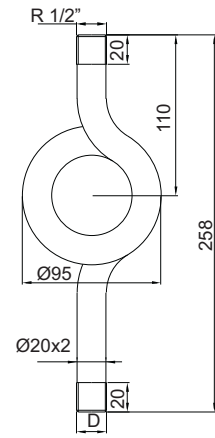
Model	ELX 41	ELX 42
Malzeme	304 Pas. Çelik	304 Pas. Çelik
Maks. Çalışma Basıncı	30 bar	30 bar
Maks.Çalışma Sıcaklığı	250°C	250°C
Toplam Boy	180 mm	240 mm
Bağlantı	R 1/4"	R 1/2"



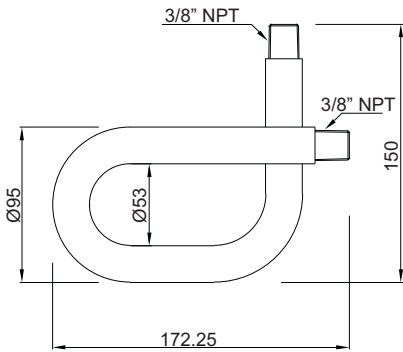
Model	ELX 31
Malzeme	ST 37
Maks. Çalışma Basıncı	60 bar
Maks. Çalışma Sıcaklığı	300°C
Toplam Boy	200 mm
Bağlantı	R 1/2"



Model	ELX 32
Malzeme	ST 37
Maks. Çalışma Basıncı	16 bar
Maks. Çalışma Sıcaklığı	250°C
Toplam Boy	240 mm
Bağlantı	R 1/2"



Model	ELX 43
Malzeme	304 Pas. Çelik
Maks. Çalışma Basıncı	30 bar
Maks. Çalışma Sıcaklığı	250°C
Toplam Boy	250 mm
Bağlantı	3/8" NPT



Model	ELX 44
Malzeme	304 Pas. Çelik
Maks. Çalışma Basıncı	30 bar
Maks. Çalışma Sıcaklığı	250°C
Toplam Boy	250 mm
Bağlantı	1/2" NPT

