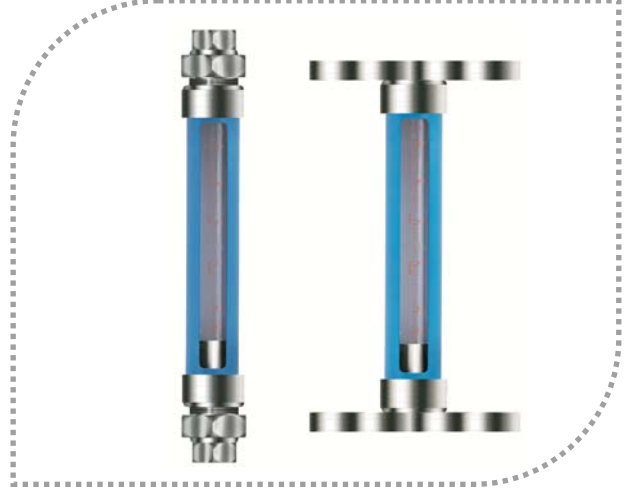


Ölçüm tüpü içerisinde sürtünme olmaksızın serbestçe hareket eden şamandıra, akışkan tarafından itilerek konum değiştirir. Bu değişim akış oranı, şamandıranın ağırlığı ile akışkanın yoğunluğu ve viskozitesine bağlıdır.

Akış oranının yükselmesiyle artan akış alanına, akışkanın hızına bağlı olacak şekilde basınç düşüşü tüm akış oranlarında sabit kalmaktır.

Dikey montaj edilmelidir.



EF DEBİMETRE

EF 301

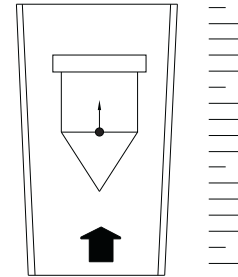
EF 302

Avantajları :

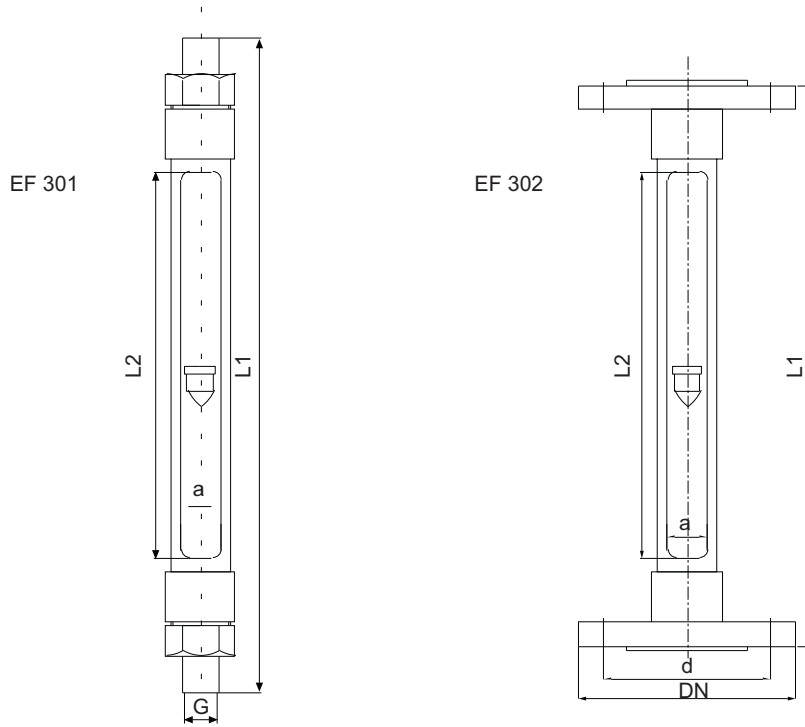
- * Islak kısımlar komple paslanmaz çelik
- * Görsel izleme kolaylığı

Özellikleri :

Akışkan	Su, Hava Özel akışkanlar belirtilmelidir.
Maks. Çalışma Basıncı	7 ila 15 bar
Maks. Çalışma Sıcaklığı	150°C
Ölçüm Tüpü	Borosilikat Cam
Şamandıra	316 Pas. Çelik
Şamandıra Tutucu	PTFE
Bağlantılar	316 Pas. Çelik
Muhafaza	Boyalı Saç
Hassasiyet	+/-%1 t.s.



Ölçüler :



MODEL	MAKS. BASINÇ	L1	L2	BAĞLANTI	DN mm	ÖLÇÜ SAHASI	
						SU	HAVA
EF 301 / 001	15	408	310	R 1/2"	DN 15	1.6....16 l / h	0.05....0.5 m ³ / h
EF 301 / 002	15	408	310	R 1/2"	DN 15	2.5....25 l / h	0.08....0.8 m ³ / h
EF 301 / 003	15	408	310	R 1/2"	DN 15	4....40 l / h	0.12....12 m ³ / h
EF 301 / 004	15	408	310	R 1/2"	DN 15	6.3....63 l / h	0.2....2 m ³ / h
EF 301 / 005	15	408	310	R 1/2"	DN 15	10....100 l / h	0.3....3 m ³ / h
EF 301 / 006	15	408	310	R 1/2"	DN 15	16....160 l / h	0.5....5 m ³ / h
EF 301 / 007	15	408	310	R 1/2"	DN 15	25....250 l / h	0.8....8 m ³ / h
EF 301 / 008	15	408	310	R 1/2"	DN 15	40....400 l / h	*
EF 301 / 009	15	408	310	R 1/2"	DN 15	63....630 l / h	*
EF 301 / 010	12	414	310	R 1"	DN 25	63....630 l / h	2....20 m ³ / h
EF 301 / 011	12	414	310	R 1"	DN 25	100....1000 l / h	3....30 m ³ / h
EF 301 / 012	12	414	310	R 1"	DN 25	160....1600 l / h	*
EF 301 / 013	12	414	310	R 1"	DN 25	250....2500 l / h	*
EF 301 / 014	9	428	310	R 1 1/2"	DN 40	160....1600 l / h	5....50 m ³ / h
EF 301 / 015	9	428	310	R 1 1/2"	DN 40	250....2500 l / h	8....80 m ³ / h
EF 301 / 016	9	428	310	R 1 1/2"	DN 40	400....4000 l / h	*
EF 301 / 017	7	431	310	R 2"	DN 50	400....4000 l / h	12....120 m ³ / h
EF 301 / 018	7	431	310	R 2"	DN 50	630....6300 l / h	20....200 m ³ / h
EF 301 / 019	7	431	310	R 2"	DN 50	100....1000 l / h	*