

Küçük akışlar için hassas ayarlanabilen şekilde tasarlanmıştır. Kompak yapısıyla akışın rahat izlenmesi ve ayarlanabilmesinin yanında ekonomik bir debimetredir.  
Uyg. Sahaları: Su, hava, muhtelif gazlar

### Teknik Özellikler

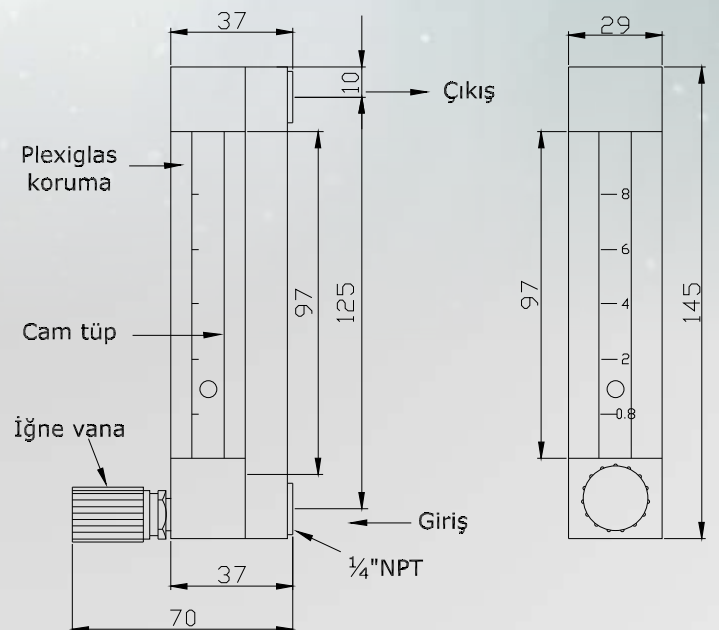
Ölçüm Tüpü	Borasilikat Cam
Ölçüm Tüpü Boyu	100 mm
Koruma Borusu	Polikarbonat
Şamandıra Durdurucu	PTFE
Şamandıra Malz.	316 SS
Conta	Viton
Maks. Çalışma Basıncı	16 bar
Maks. Çalışma Sıcaklığı	100 °C
Bağlantı	1/4" BSP / NPT
İğne Vana	316 Pas. Çelik
Hassasiyet	Klas 2.5
Ağırlığı	600 gr



EF 100

MODEL	Ölçü Sahası		Şamandıra Çapı (mm)	
	Hava	Su		
EF 112	EF 101	0.1...0.3	0.002...0.02	2
EF 113	EF 102	0.5...2.7	0.01...0.04	
EF 114	EF 103	0.5...5	0.025...2.5	
EF 115	—	0.8...8	—	4
EF 116	—	1.6...16	—	
EF 117	—	4...40	—	
EF 118	—	6...60	—	6
EF 119	EF 104	10...100	0.5...5	
EF 120	EF 105	25...250	1.2...12	
EF 121	EF 106	50...500	20.5...25	6
EF 122	EF 107	80...800	4...40	
EF 123	EF 108	100...1000	6...60	
EF 124	EF 109	180...1800	10...100	6
EF 125	EF 110	240...2400	12...120	
EF 126	EF 111	300...3000	16...160	
EF 127	—	350...3500	—	6
EF 128	—	430...4300	—	

Kalibrasyon Şartları: Hava için 20 °C / 1.2 bar Ab  
Su için 20 °C





# EF

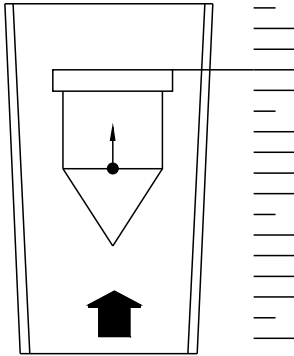
## DEBİMETRE



Ölçüm tüpü içerisinde sürtünme olmaksızın serbestçe hareket eden şamandıra, akışkan tarafından itilerek konum değiştirir. Bu değişim akış oranı, şamandıranın ağırlığı ile akışkanın yoğunluğu ve viskozitesine bağlıdır.

Akış oranının yükselmesiyle artan akış alanına, akışkanın hızına bağlı olarak şekilde basınç düşüşü tüm akış oranlarında sabit kalmaktadır.

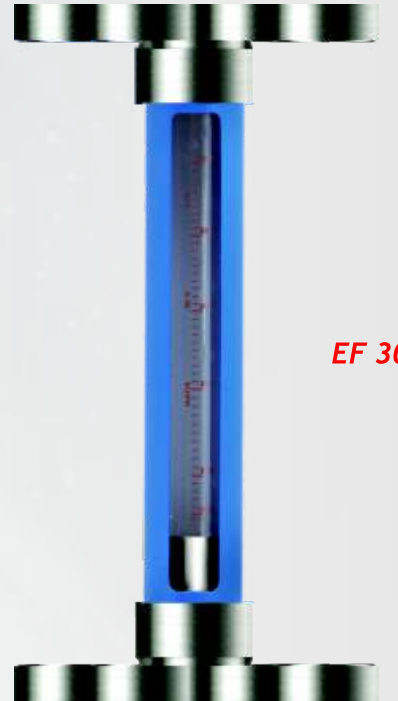
\*Dikey montaj edilmelidir.



EF 301



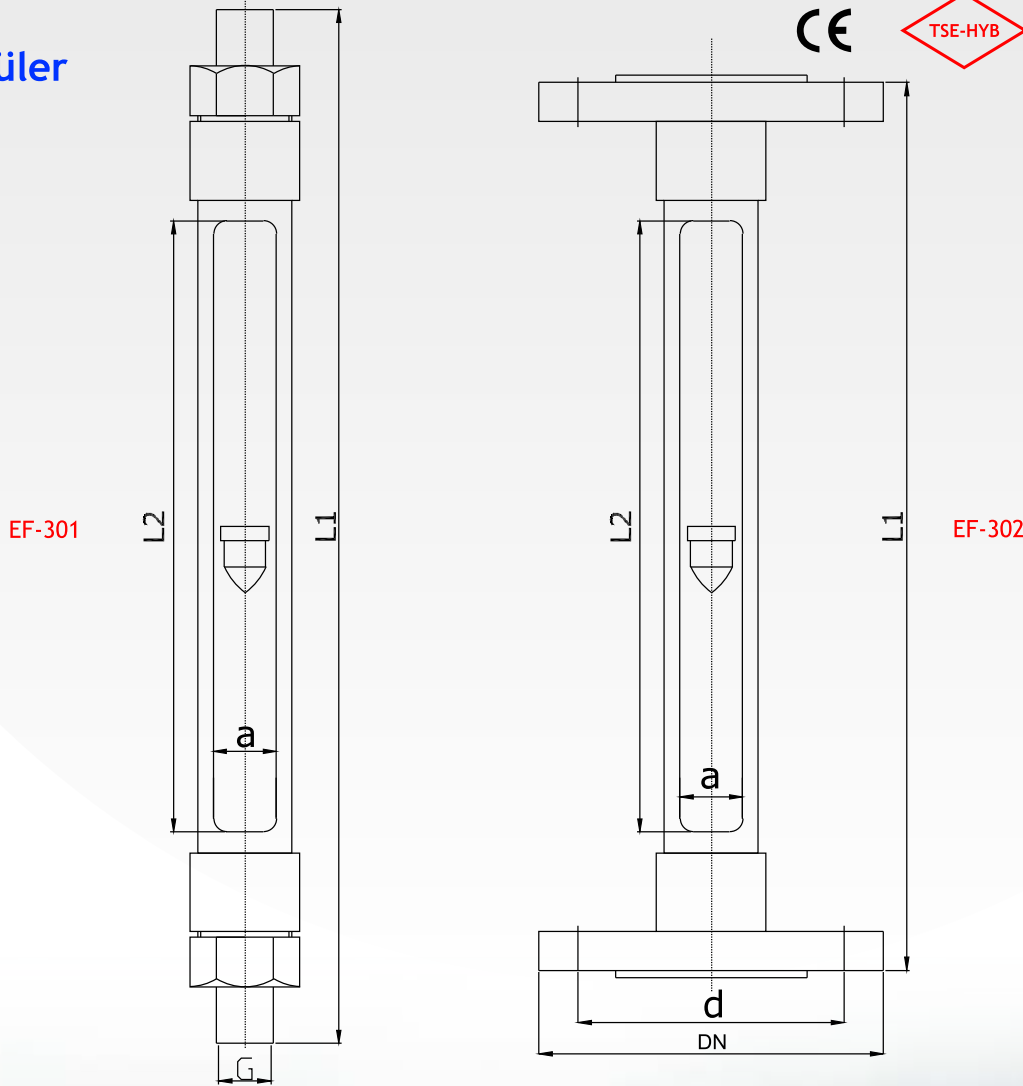
EF 302



### Teknik Özellikler

Akışkan	Su, Hava Özel akışkanlar belirtilmelidir
Maks. Çalışma Basıncı	7 ila 15 bar
Maks. Çalışma Sıcaklığı	150 °C
Ölçüm Tüpü	Borosilikat Cam
Şamandıra	316 Pas. Çelik
Şamandıra Tutucu	PTFE
Bağlantılar	316 Pas. Çelik
Muhafaza	Boyalı sac
Hassasiyet	+/-%1 t.s.

### Ölçüler



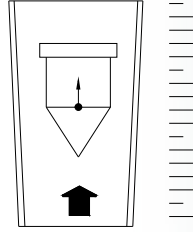
MODEL	MAKS. BASINÇ	L 1	L 2	BAĞLANTI	DN mm	ÖLÇÜ SAHASI	
						SU	HAVA
EF - 301 / 001	15			R 1/2"		1.6...16 l/h	0.05...0.5 m <sup>3</sup> /h
EF - 301 / 002	15			R 1/2"		2.5...25 l/h	0.08...0.8 m <sup>3</sup> /h
EF - 301 / 003	15			R 1/2"		4...40 l/h	0.12...1.2 m <sup>3</sup> /h
EF - 301 / 004	15			R 1/2"		6.3...63 l/h	0.2...2 m <sup>3</sup> /h
EF - 301 / 005	15	408	310	R 1/2"	DN15	10...100 l/h	0.3...3 m <sup>3</sup> /h
EF - 301 / 006	15			R 1/2"		16...160 l/h	0.5...5 m <sup>3</sup> /h
EF - 301 / 007	15			R 1/2"		25...250 l/h	0.8...8 m <sup>3</sup> /h
EF - 301 / 008	15			R 1/2"		40...400 l/h	*
EF - 301 / 009	15			R 1/2"		63...630 l/h	*
EF - 301 / 010	12			R 1"		63...630 l/h	2...20 m <sup>3</sup> /h
EF - 301 / 011	12	414	310	R 1"	DN25	100...1000 l/h	3...30 m <sup>3</sup> /h
EF - 301 / 012	12			R 1"		160...1600 l/h	*
EF - 301 / 013	12			R 1"		250...2500 l/h	*
EF - 301 / 014	9			R 1 1/2"		160...1600 l/h	5...50 m <sup>3</sup> /h
EF - 301 / 015	9	428	310	R 1 1/2"	DN40	250...2500 l/h	8...80 m <sup>3</sup> /h
EF - 301 / 016	9			R 1 1/2"		400...4000 l/h	*
EF - 301 / 017	7			R 2"		400...4000 l/h	12...120 m <sup>3</sup> /h
EF - 301 / 018	7	431	310	R 2"	DN50	630...6300 l/h	20...200 m <sup>3</sup> /h
EF - 301 / 019	7			R 2"		1000...10000 l/h	*

Ölçüm tüpü içerisinde sürtünme olmaksızın serbestçe hareket eden şamandıra, akışkan tarafından itilerek konum değiştirir. Bu değişim akış oranı, şamandıranın ağırlığı ile akışkanın yoğunluğu ve viskozitesine bağlıdır. Akış oranının yükselmesiyle artan akış alanına, akışkanın hızına bağlı olacak şekilde basınç düşüşü tüm akış oranlarında sabit kalmaktadır.

\*Dikey montaj edilmelidir.

### Teknik Özellikler

Akışkan	Su (Özel akışkanlar belirtilmelidir)
Maks. Çalışma Basıncı	10 bar
Maks. Çalışma Sıcaklığı	70 °C
Ölçüm Tüpü	Trogamid
Şamandıra	ABS - Portakal Renkli
Şamandıra Çubuğu	304 Pas. Çelik
O-Ring	Viton
Bağlantılar	ABS
Hassasiyet	+/-%3 t.s.



EF 700

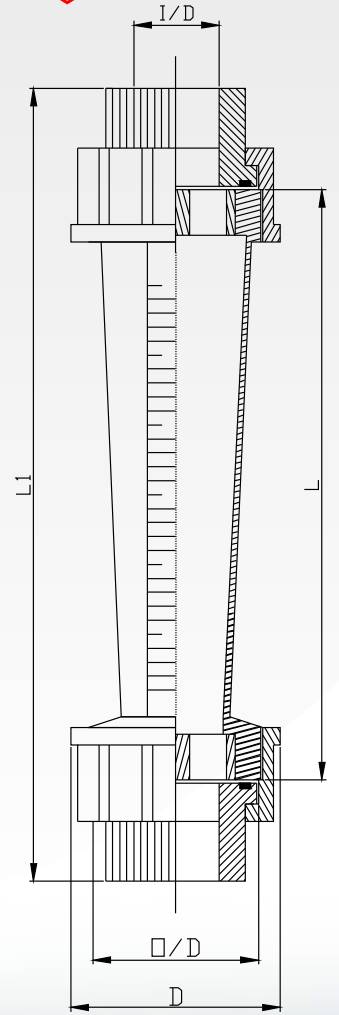
ÜRÜN KODU	ÖLÇÜ TÜPÜ Boy mm.	AKIŞKAN	BAĞLANTI	ÖLÇÜ SAHASI
EF 702-1	201	Su	1/2"	10....100 l/h
EF 702-2	201	Su	1/2"	16....160 l/h
EF 702-3	201	Su	1/2"	25....250 l/h
EF 702-4	201	Su	1/2"	40....400 l/h
EF 702-5	201	Su	1/2"	60....600 l/h
EF 702-6	226	Su	3/4"	100....1000 l/h
EF 702-7	226	Su	3/4"	160....1600 l/h
EF 702-8	226	Su	3/4"	250....2500 l/h
EF 702-9	288	Su	1"	400....4000 l/h
EF 702-10	288	Su	1"	600....6000 l/h
EF 701-1	380	Su	3/4"	60....600 l/h
EF 701-2	380	Su	3/4"	100....1000 l/h
EF 701-3	380	Su	3/4"	160....1600 l/h
EF 701-4	380	Su	3/4"	250....2500 l/h
EF 701-5	380	Su	3/4"	300....3000 l/h
EF 701-6	435	Su	1 1/2"	0.4....4 m³/h
EF 701-7	435	Su	1 1/2"	0.6....6 m³/h
EF 701-8	435	Su	1 1/2"	1....10 m³/h
EF 701-9	435	Su	1 1/2"	1.6....16 m³/h
EF 702-9	430	Su	2"	5....25 m³/h
EF 702-10	430	Su	2"	8....40 m³/h
EF 702-11	430	Su	2"	12....60 m³/h

Kalibrasyon sıcaklığı su için 20°C dir.

### Ölçüler

MODEL NO	I / D mm	I / D inch	O / D mm	D mm	L mm	L <sub>1</sub> mm	Ağırlık
201	15	1/2" BSP	20 mm	Ø 45	156	201	165 gr
226	25	3/4" BSP	32 mm	Ø 61	171.5	226	325 gr
288	32	1"	40 mm	Ø 74	225	288	520 gr
380	25	2"	32 mm	Ø 69	322	380	568 gr
435	50	1 1/2" BSP	85 mm	Ø 98	342	435	1650 gr
430	65	2" BSP	104 mm	Ø 122	325	430	2850 gr

Tüm ölçüler mm. dir.



## DEBİMETRE TRANSMİTTERİ

## EF-Tx

### Teknik Özellikler

Muhafaza Malzemesi	Plastik
Besleme	12...36 VDC
Ölçüm aralığı	15 / 10 / 5 mm
Çıkış	4-20mA / 20-4 mA İki telli
Çalışma Sıcaklığı	Maks. 70 C
Koruma Sınıfı	IP 65
Zero-span ayarlanabilir	
Gövdeye kelepçe ile monte edilir.	

