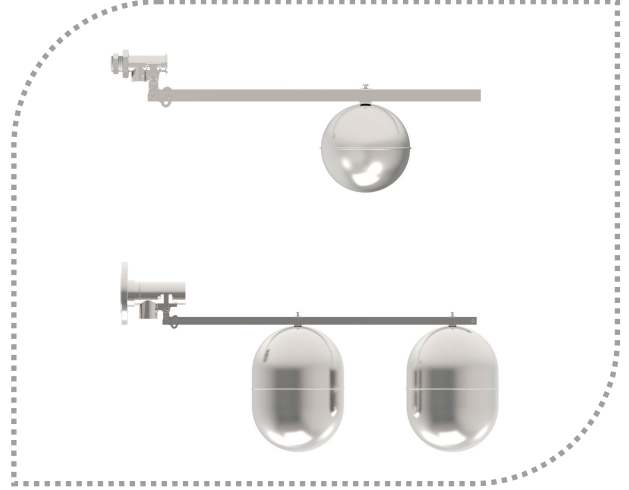


Tanklarda sıvı seviye kontrolü amacıyla kullanılır. Kapalı tasarımı ile yatay ve dikey olarak tasarlanan kol ile şamandıra boyu ayarlanabilir. Sıcaklığa dayanıklı izolasyon malzemesi kullanılarak sıvı seviyesinin yükselmesi ile vana kapanır veya tam tersine sıvı seviyesindeki yükselme ile vana açılır ve boşaltmaya başlar. Seviye aşağı düşünce vana kapanır. Özel bağlantı ve modeller yapılabilir. Conta malzemesi özel sıvılara uygun (yağ, petrol, gıda akışkanları) seçilebilir.



## **ELV** ŞAMANDIRALI SEVİYE VANASI

**ELV 00 , ELV 08**  
**ELV 10 , ELV 12 , ELV 15**  
**ELV 16 , ELV 18**  
**ELV 21 , ELV 31 , ELV 41 , ELV 51 , ELV 52**

**ELV 41f , ELV 51f**  
**ELV 65f , ELV 81f , ELV 101f**

### **Avantajları :**

- \* Talep durumunda özel modeller üretilebilir.
- \* Daha kısa valf kolu olan modeller üretilebilir.
- \* Yağ, petrol ya da gıda sektöründeki malzemelere dayanıklı conta.
- \* Komple paslanmaz çeliktir.



### **Özellikleri :**

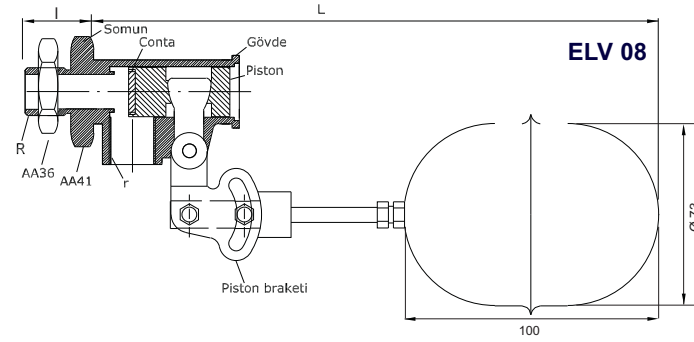
Gövde Malzemesi	304 Pas.Çelik Ops.316 Pas. Çelik
Piston Braket Malz.	304 Pas.Çelik Ops.316 Pas. Çelik
Piston Malz.	304 Pas.Çelik Ops.316 Pas. Çelik
Civata+Somun+Pul + Kopilya Malz.	304 Pas.Çelik Ops.316 Pas. Çelik
Conta Malz.	Viton
Maks.Çalışma Sıcaklığı	200 °C
Maks.Çalışma Basıncı	2 bar...10 bar

### **Kullanım Yerleri :**

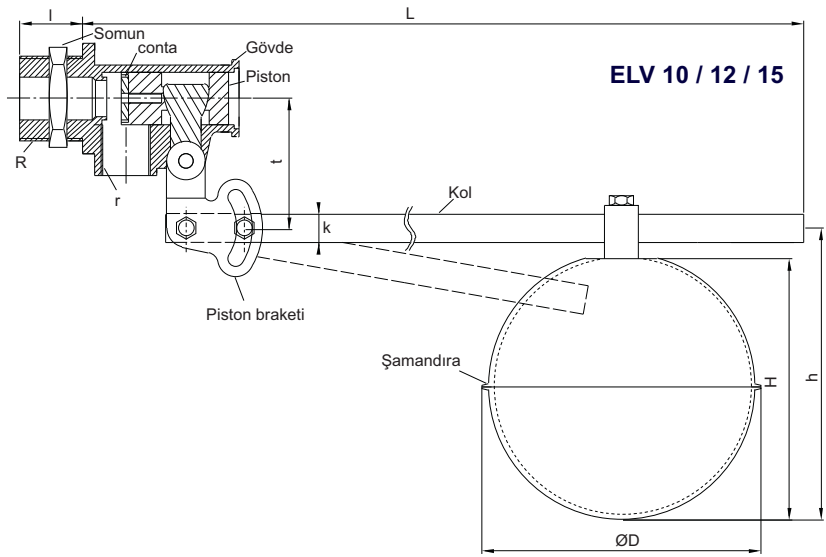
Depo, tank, yangın suyu depoları, elektrik götürülemeyen tank depo kontrolü, kondens tankları, gıda depolama tankları vs...

### Özellikleri:

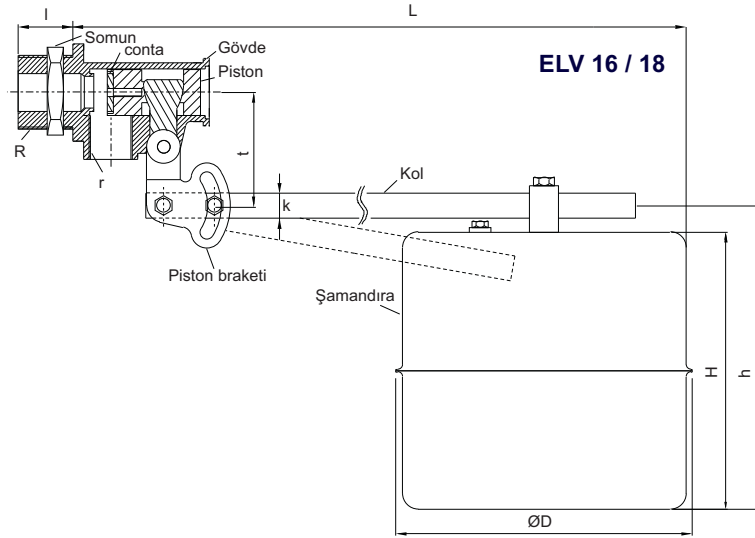
<b>Model</b>	<b>ELV 08</b>
<b>Bağlantı</b>	R 1/2" + Somun
<b>Maks.Akış Miktarı</b>	1,8 m <sup>3</sup> /saat
<b>Çalışma basıncı</b>	Maks. 2 bar
<b>Ağırlığı</b>	Maks. 0.7 kg



<b>Model</b>	<b>ELV 10/12/15</b>
<b>Bağlantı</b>	R 3/4" + Somun
<b>Maks.Akış Miktarı</b>	3.5 m <sup>3</sup> /saat
<b>Çalışma basıncı</b>	Maks. 10 bar
<b>Ağırlığı</b>	Maks. 1.6 kg



<b>Model</b>	<b>ELV 16/18</b>
<b>Bağlantı</b>	R 3/4" + Somun
<b>Maks.Akış Miktarı</b>	3.5 m <sup>3</sup> /saat
<b>Çalışma Basıncı</b>	Maks. 8 bar
<b>Ağırlığı</b>	Maks. 2.5 kg



### Ölçüler :

Model	Şamandıra ØD	H	L	h	l	k	t	R	r
ELV 10	Küresel Ø 100 , V10	100	610	110	25	20	53.5	R 3/4"	R 1/2"
ELV 12	Küresel Ø 125 , V12	125	610	135	25	20	53.5	R 3/4"	R 1/2"
ELV 15	Küresel Ø 150 , V15	150	610	160	25	20	53.5	R 3/4"	R 1/2"
ELV 16	Silindirik Ø 180 ,V16	150	610	160	25	20	53.5	R 3/4"	R 1/2"
ELV 18	Silindirik Ø 180 ,V18	180	610	190	25	20	53.5	R 3/4"	R 1/2"

Tüm ölçüler mm olarak verilmiştir.

### Özellikleri:

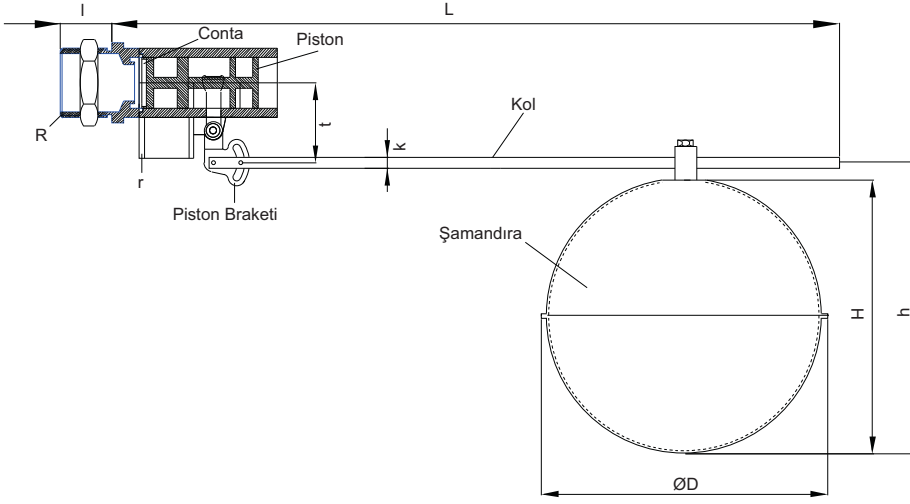
Model	ELV 21	ELV 31	ELV 41	ELV 51
Bağlantı	R 1 " + Somun	R 1 1/4 " + Somun	R 1 1/2" + Somun	R 2" + Somun
Mak. Akış Miktarı	6 m <sup>3</sup> /saat	9 m <sup>3</sup> /saat	12.5 m <sup>3</sup> /saat	16.5 m <sup>3</sup> /saat
Çalışma Basıncı	Maks. 6 bar	Maks. 6 bar	Maks. 5 bar	Maks. 5 bar
Ağırlığı	Maks. 2,6 kg	Maks. 2,8 kg	Maks. 3,4 kg	Maks. 3,5 kg

### Önemli Not :

Pompa çıkışına çok yakın monte edildiyse kolu uzatmak veya şamandıra sayısını arttırmak gerekebilir.

### Ölçüler :

Model	Şamandıra ØD	H	L	h	l	k	t	R	r
ELV 21	Silindirik Ø180 , V18	180	660	190	25	20	65.5	R 1 "	R 1 "
ELV 31	Küresel Ø240 , V24	280	660	290	25	20	65.5	R 1 1/4"	R 1 "
ELV 41	Küresel Ø240 , V24	280	905	290	25	20	73.5	R 1 1/2"	R 1 1/4"
ELV 51	Küresel Ø240 , V24	280	905	290	25	20	73.5	R 2"	R 1 1/4"
ELV 52	Küresel Ø240 , V24	280	905	290	25	20	73.5	R 2"	R 1 1/2"



ELV 21 / 31 / 41 / 51 / 52

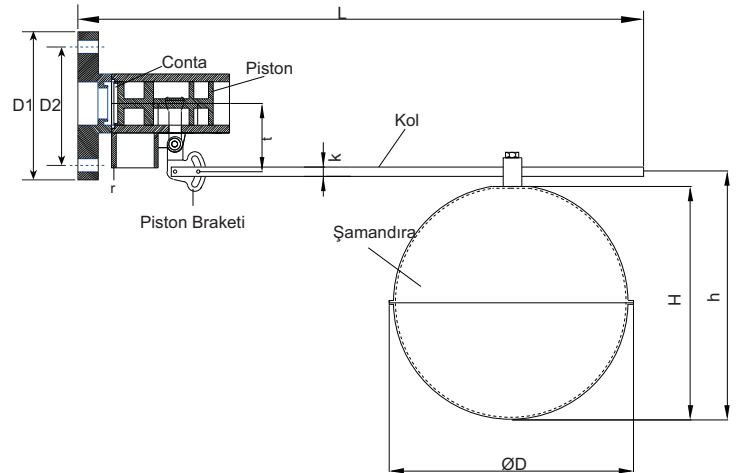
### Özellikleri:

### ELV 41f / 51f

Model	ELV 41f	ELV 51f
Bağlantı	1 1/2" Flanşlı	2" Flanşlı
Maks. Akış Miktarı	12.5 m <sup>3</sup> /saat	16.5 m <sup>3</sup> /saat
Çalışma Basıncı	Maks. 5 bar	Maks. 5 bar
Ağırlığı	Maks. 3,4 kg	Maks. 3,5 kg

### Önemli Not :

Pompa çıkışına çok yakın monte edildiyse kolu uzatmak veya şamandıra sayısını arttırmak gerekebilir.



### Ölçüler :

Model	Şamandıra ØD	H	L	h	t	k	D1	D2	r
ELV 41f	Küresel Ø 240 , V24	280	905	290	73.5	20	150	110	R 1 1/4"
ELV 51f	Küresel Ø 240 , V24	280	905	290	73.5	20	165	125	R 1 1/4"

Tüm ölçüler mm olarak verilmiştir.

### Özellikleri:

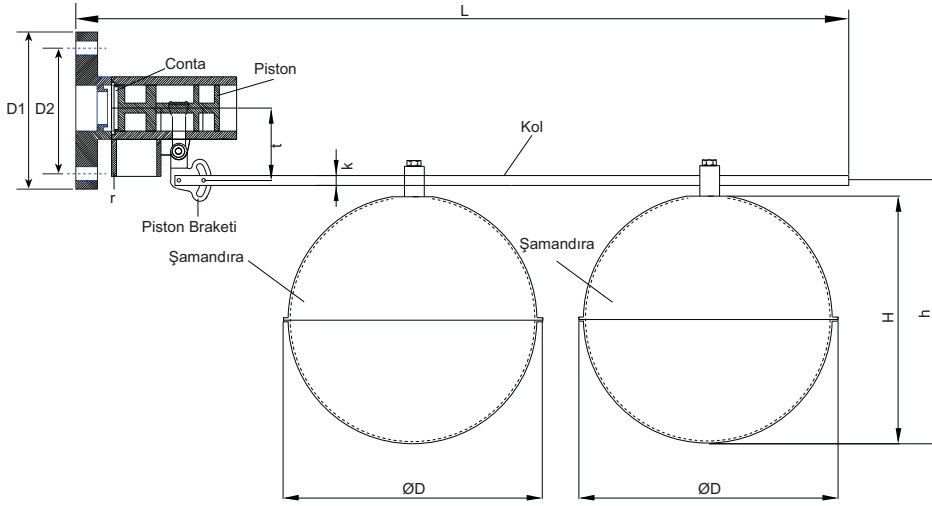
Model	ELV 65f	ELV 81f	ELV 101f
Bağlantı	2 1/2 " Flanşlı	3" Flanşlı	4" Flanşlı
Maks.Akış Miktarı	20 m <sup>3</sup> /saat	35 m <sup>3</sup> /saat	50 m <sup>3</sup> /saat
Çalışma Basıncı	Maks. 3 bar	Maks. 3 bar	Maks. 3 bar
Ağırlığı	Maks. 8 kg	Maks. 10.5 kg	Maks. 12 kg

### Önemli Not :

Pompa çıkışına çok yakın monte edildiğinde kolu uzatmak veya şamandıra sayısını arttırmak gerekebilir.

### Ölçüler :

Model	Şamandıra ØD	H	L	h	t	k	D1	D2	r
ELV 65f	Küresel Ø 240 , V24 - 2 Ad.	280	1250	290	73.5	20	185	145	R 1 1/2"
ELV 81f	Küresel Ø 240 , V24 - 2 Ad.	280	1250	290	73.5	20	200	180	R 2"
ELV 101f	Küresel Ø 240 , V24 - 2 Ad.	280	1250	290	73.5	20	220	180	R 3"

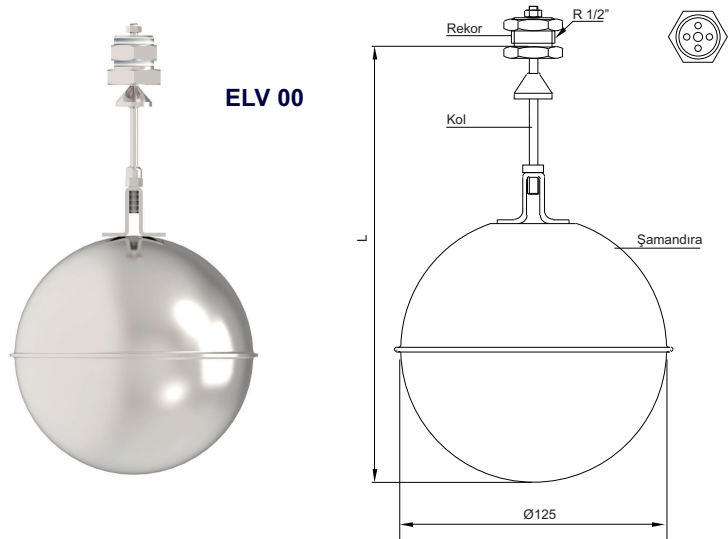


ELV 65f / 81f / 101f

### Çalışma Prensibi:

Tanklarda sıvı seviye kontrolü amacıyla kullanılır. Dikey olarak tasarlanan kol ile şamandıra boyu ayarlanabilir. Sıvı seviyesinin yükselmesi ile metal metal sızdırmazlık geçişi kapanır veya tam tersine sıvı seviyesindeki yükselme ile açılır . Seviye aşağı değişimi ile geçiş konum değiştirir. Özel bağlantı ve modeller yapılabilir. Düşük akışlı yerler için daha uygundur.

Model	ELV 00
Bağlantı	R 1/2" + Somun
Maks.Akış Miktarı	0.5 m <sup>3</sup> /saat
Çalışma Basıncı	Maks. 10 bar
Ağırlığı	Maks. 0.7 kg



Tüm ölçüler mm olarak verilmiştir.

**Sipariş Şekli: Kodlamada örnek modelleri dikkate alabilirsiniz!**

## 1 MODEL

ELV 00	ELV 21	ELV 41f
ELV 08	ELV 31	ELV 51f
ELV 10	ELV 41	ELV 65f
ELV 12	ELV 51	ELV 81f
ELV 15		ELV 101f
ELV 16		
ELV 18		

## 2 SERTİKİFA

Yok.....0	(EN10204-3-1) Malzeme Sertifikasyonu.....1
-----------	--

## 3 GÖVDE ve ŞAMANDIRA MALZEMESİ

304 Pas. Çelik.....01	316 Pas. Çelik.....02
	Özel.....x

## 4 ŞAMANDIRA SAYISI

Tek Şamandıra.... (Std.).....1	Çift Şamandıra.....2
	Özel.....x

## 5 CONTA MALZEMESİ

Viton.....82	Özel.....x
--------------	------------

## 6 GİRİŞ BAĞLANTISI

R 1/2" + Somun.....004	DN 40 - PN 16 Flanşlı.....105
R 3/4" + Somun.....005	DN 50 - PN 16 Flanşlı.....106
R 1" + Somun.....006	DN 65 - PN 16 Flanşlı.....107
R 1 1/4" + Somun.....007	DN 80 - PN 16 Flanşlı.....108
R 1 1/2" + Somun.....008	DN 100 - PN 16 Flanşlı.....109
R 2" + Somun.....009	Özel.....x

## 7 ÇIKIŞ BAĞLANTISI

R 1/2" .....004	R 1 1/4" .....007
R 3/4" .....005	R 1 1/2" .....008
R 1" .....006	R 2" .....009
	R 3".....011
	Özel.....x

## 8 OPSİYONEL

Yok...../ 0	Özel...../ x
-------------	--------------

**Not: Örnek modellerin çıkış ölçüleri standart olarak yapılmaktadır.**

## ÖRNEK

ELV 18 -0 - 01 - 1 - 82 - 005 - 004 / 0

ELV 18 , R 3/4" , Tek Şamandıralı