

ELB seviye şalterleri tank seviye ölçüm ve kontrolü için kullanılır. Yüksek sıcaklığa dayanım, her yönde çalışabilen uzun ömürlü kontak yapısı, ıslak kısımlarının paslanmaz çelik olması, dikey veya yatay bağlantı avantajları ile tercih edilmektedir.

#### Çalışma Prensibi:

Sıvı seviyesinin değişmesiyle hareket eden şamandıra kolu içindeki mıknatısın, gövdenin içindeki mıknatısı manyetik olarak etkilemesiyle oluşan hareket ile mikroswitch yön değiştirir. Elde edilen kontak bilgisi pompa, solenoid vana vb. uygulamalara aktarılarak değerlendirilir.

#### Uygulama Alanları :

Gıda, gemi, makina, kazan, ve depolama tankları.



#### Teknik Özellikleri :

MODEL	ELB 10	ELB 10a
	Ekonomik	
Montaj Şekli	Yatay	
Flanş Malzemesi	316 Paslanmaz Çelik	
Şamandıra Malzemesi	316 Paslanmaz Çelik	
Min. Yoğunluk	0.7 g/cm <sup>3</sup> Standart	
Muhafaza Malzemesi	Alüminyum Enjeksiyon	
Flanş Boyutları	92 mm x 92 mm	
Maks. Basınç/Sıcaklık	16 bar / 150 °C	
Ortam Sıcaklığı	(-) 20 °C / (+) 80 °C	
Koruma Sınıfı	IP 65	
Ağırlığı	1.8 kg...2.5 kg	
Şamandıra Test Basıncı	25 bar	

MODEL	ELB 11	ELB 12
	Standart	Uzun Kollu
Montaj Şekli	Yatay	
Flanş Malzemesi	316 Paslanmaz Çelik	
Şamandıra Malzemesi	316 Paslanmaz Çelik	
Min. Yoğunluk	0.7 g/cm <sup>3</sup> Standart	
Muhafaza Malzemesi	Alüminyum Enjeksiyon, Boyalı	
Flanş Boyutları	92 mm x 92 mm	
Maks. Basınç/Sıcaklık	25 bar / 250 °C	
Ortam Sıcaklığı	(-) 20 °C / (+) 80 °C	
Koruma Sınıfı	IP 65	
Ağırlığı	1.8 kg...2.5 kg	
Şamandıra Test Basıncı	40 bar	

## ELB SEVİYE ŞALTERİ YANDAN MONTAJLI

**ELB 10 , ELB 10a , ELB 10x, ELB 10h**  
**ELB 11 , ELB 12**  
**ELB 21 , ELB 22**  
**ELB 31 , ELB 41**  
**ELB 51 , ELB 61 , ELB 71**

#### Avantajları:

- \* Maks. 400 bar işletme basıncı
- \* Maks. 400 °C işletme sıcaklığı
- \* Aparat çeşitliliği



**Özellikleri :**

MODEL	ELB 10x Komple Paslanmaz Çelik	ELB 10h Yüksek Basınç
Montaj Şekli	Yatay	Yatay
Flanş Malzemesi	316 Paslanmaz Çelik	316 Paslanmaz Çelik
Şamandıra Malzemesi	316 Paslanmaz Çelik	316 Paslanmaz Çelik
Min. Yoğunluk	0.7 g/cm <sup>3</sup> Standart	0.85 g/cm <sup>3</sup> Standart
Muhafaza Malzemesi	304 Pas.Çelik	Alüminyum Enjeksiyon
Flanş Boyutları	92 mm x 92 mm	Flanşlı PN 100
Maks. Basınç/Sıcaklık	16 bar / <b>150 °C</b>	100 bar / <b>150 °C</b>
Ortam Sıcaklığı	(-) 20 °C / (+) 80 °C	(-) 20 °C / (+) 80 °C
Koruma Sınıfı	IP 65	IP 65
Ağırlığı	3,5 kg	3,1 kg
Şamandıra Test Basıncı	40 bar	160 bar

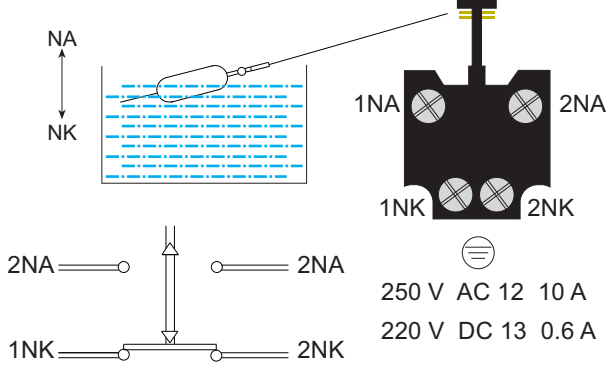
MODEL	ELB 21 L Tipi Kol	ELB 22 L Tipi Kol	ELB 31 Ayarlanabilir	ELB 61	ELB 71 Kızgın Yağ İçin
Montaj Şekli	Yatay			Yatay	Yatay
Flanş Malzemesi	316 Paslanmaz Çelik			304 Paslanmaz Çelik	316 Paslanmaz Çelik
Şamandıra Malzemesi	316 Paslanmaz Çelik			316 Paslanmaz Çelik	316 Paslanmaz Çelik
Min. Yoğunluk	0.7 g/cm <sup>3</sup>			0.75	0.75 g/cm <sup>3</sup>
Muhafaza Malzemesi	Alüminyum Enjeksiyon, Boyalı			Alüminyum Enjeksiyon	Alüminyum Enjeksiyon, Boyalı
Flanş Boyutları	92 mm x 92 mm			92x92mm	92 mm x 92 mm
Maks. Basınç/Sıcaklık	25 bar / <b>250 °C</b>			16 bar / <b>150°C</b>	16 bar / <b>400 °C</b>
Ortam Sıcaklığı	(-) 20 °C / (+) 80 °C			(-) 20 °C / (+) 80 °C	(-) 20 °C / (+) 80 °C
Koruma Sınıfı	IP 65			IP 65	IP 65
Ağırlığı	1.8 kg....2.5 kg			2,5 kg	1.8 kg....2.5 kg
Şamandıra Test Basıncı	40 bar			25 bar	40 bar

MODEL	ELB 41 Ekonomik Mini
Montaj Şekli	Yatay
Rekor ve Somun Malzemesi	Pirinç
Şamandıra Malzemesi	304 Paslanmaz Çelik
Min. Yoğunluk	0.80 g/cm <sup>3</sup>
Muhafaza Malzemesi	Çelik Saç, Boyalı
Bağlantı	R 1" Erkek Diş
Maks. Basınç/Sıcaklık	7 bar / <b>160 °C</b>
Ortam Sıcaklığı	(-) 20 °C / (+) 80 °C
Koruma Sınıfı	IP 40
Ağırlığı	1.2 kg
Şamandıra Test Basıncı	16 bar

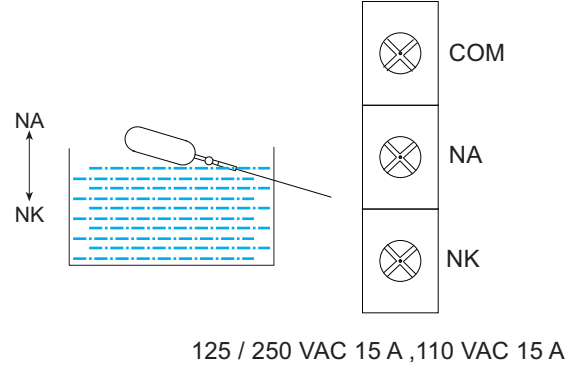
MODEL	ELB 51 Pnömatik Oransal Çıkışlı
Montaj Şekli	Dikey
Flanş Malzemesi	316 Paslanmaz Çelik
Şamandıra Malzemesi	316 Paslanmaz Çelik
Min. Yoğunluk	0.7 g/cm <sup>3</sup>
Muhafaza Malzemesi	Alüminyum Enjeksiyon, Boyalı
Flanş Boyutları	92 mm x 92 mm
Maks. Basınç/Sıcaklık	25 bar / <b>250 °C</b>
Ortam Sıcaklığı	(-) 20 °C / (+) 80 °C
Koruma Sınıfı	IP 65
Ağırlığı	1.75 kg
Şamandıra Test Basıncı	40 bar

## Elektrik ve Pnömatik Bağlantı :

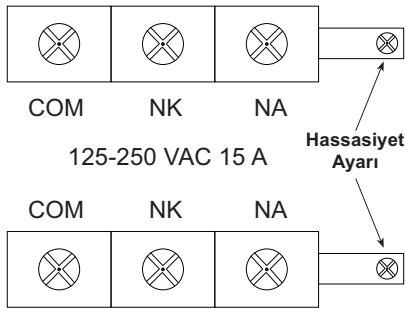
### ELB 11 / 12 / 21 / 22 / 31 için



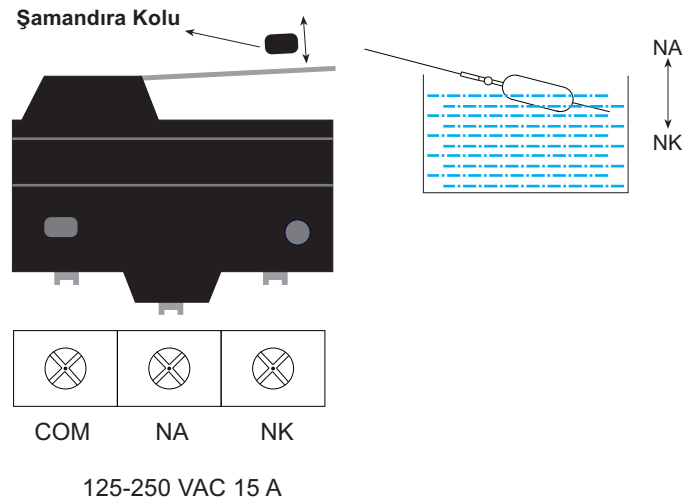
### ELB 10 / 10a / 10h / 10x / 61 için



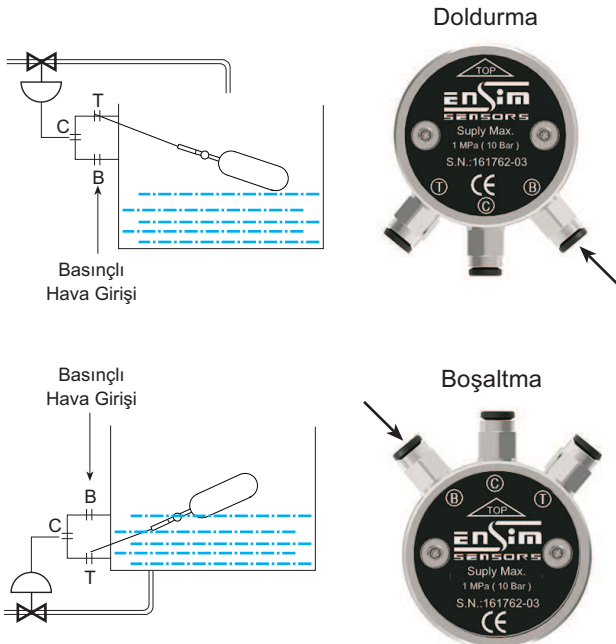
### ELB 41 için



### ELB 71 için



### ELB 51 için

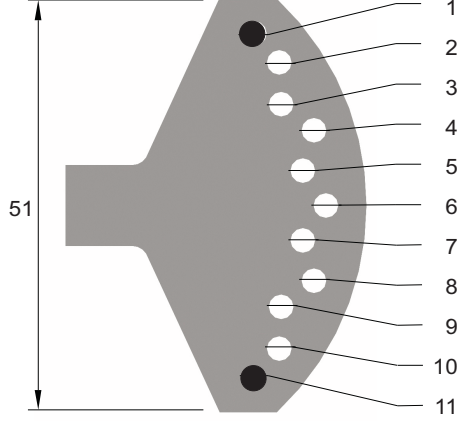


Hava Girişi (bar)	Kontrol Çıkışı (bar)	
	Min.	Maks.
2	0,25	1,5
4	0,6	3,1
6	1,1	4,8
8	1,8	6,5
10	2,5	8,3

\*Akış hızı 3.5 -6.0 NI / dk

### Ayar Aparatı

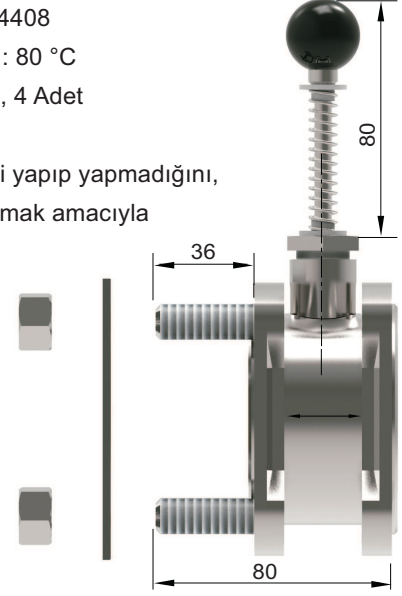
Malzeme: Pas. Çelik 1.4571  
11 Delikli



### Test Aparatı

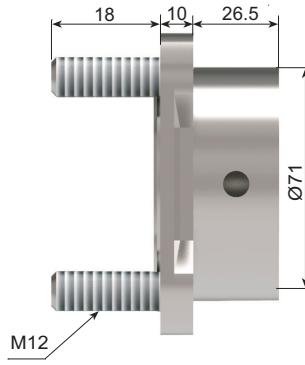
Malzeme: Pas. Çelik 1.4408  
Maks.Çalışma Sıcaklığı: 80 °C  
Civata: M12 x 1.5 mm<sup>2</sup> , 4 Adet

Seviye şalterinin işlevini yapıp yapmadığını, tankı boşaltmadan anlamak amacıyla kullanılır.



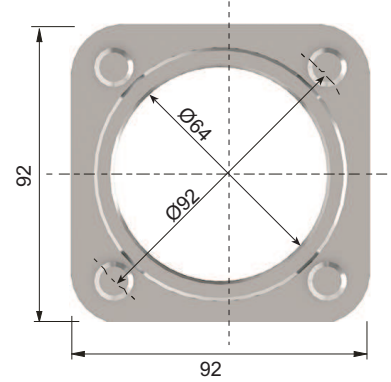
### Karşı Flanş

Malzeme: Pas. Çelik 1.4408  
Civata: M12 x 1.5 mm<sup>2</sup> 4 adet



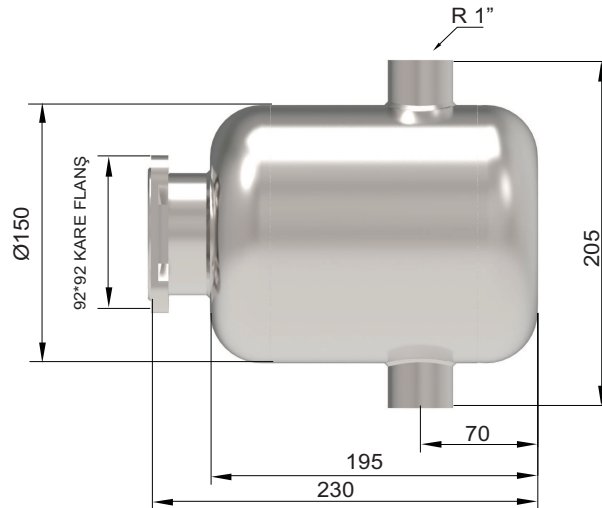
### Flanş

Malzeme: Pas. Çelik 1.4408  
Ölçü: 92 mm x 92 mm Kare Tip  
Delik Çapı: Ø 13 mm 4 Delik  
Ops: DN 150, PN 100'e kadar özel flanşlı



### Harici Tank

Malzeme: Pas. Çelik 1.4571  
Bağlantı: 92 mm x 92 mm. Kare Flanş  
Proses Bağlantısı: R 1" Ops. Flanş  
Ağırlığı: 2.6 kg  
Tağdiye cihazı olarak kullanılabilir.  
Civata, somun ve pulları ile birlikte



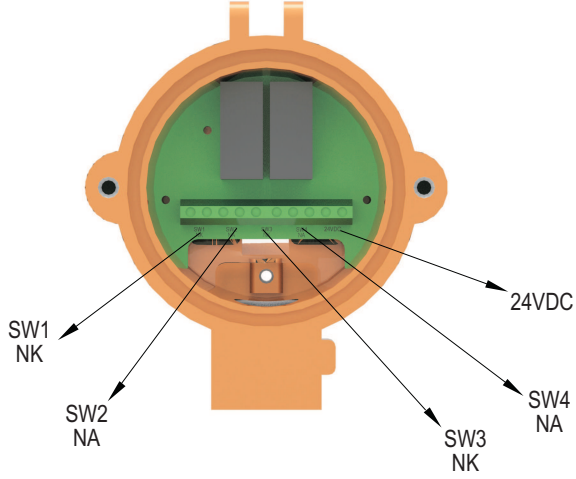
### Kontak Aparatı

ELB seviye şalteri gövdesi içine yerleştirilen bir elektronik kart ile dört adet bağımsız kontak alınabilir. Kontaklar siparişte NA veya NK olarak imal edilebilir.

Besleme : 24 VDC

Çıkış : 2 x NA + 2 x NK Röle

Ürün Çalışma Sıcaklığı: Maks. 100 °C

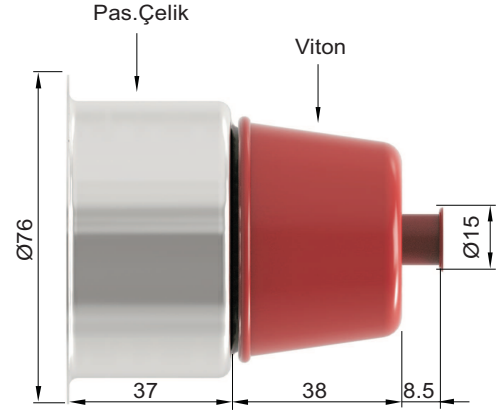


### Körük Aparatı

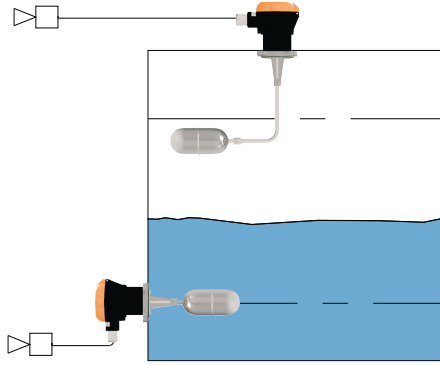
Metal Kısım: Pas. Çelik 1.4571

Lastik Kısım: Viton 200 °C

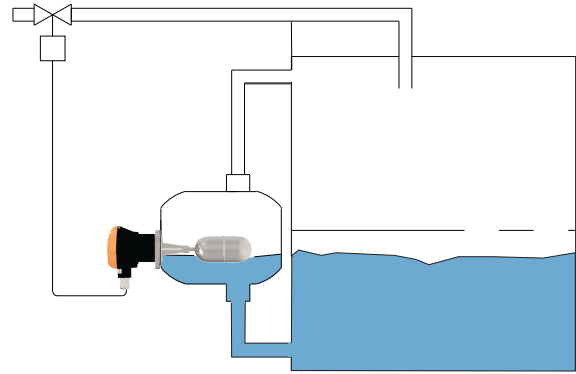
İçinde partikül içeren sıvılarda seviye şalterinin görevini yapmasını sağlamak



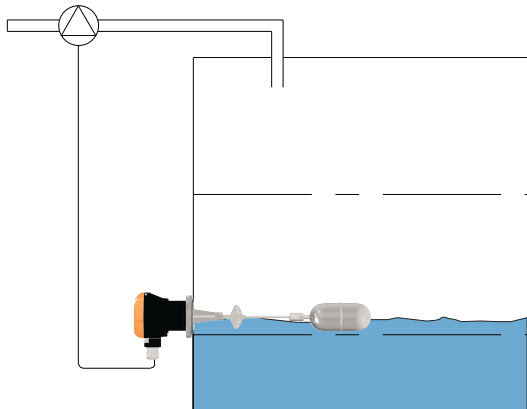
### Uygulama Örnekleri: Min. veya Maks. Kontrol



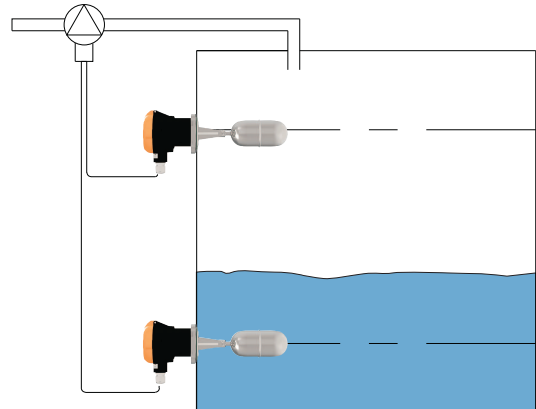
### Harici Tank ile



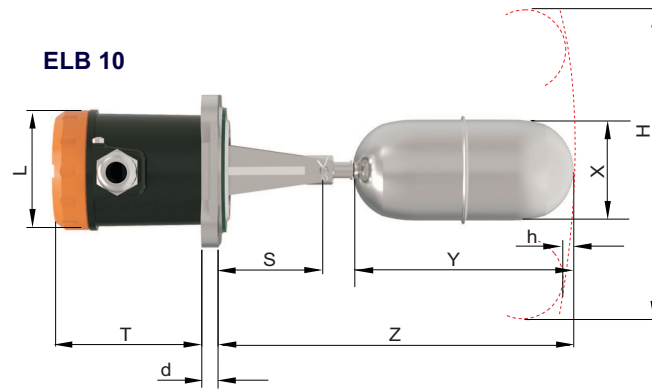
### Vana ve Pompa Kontrol



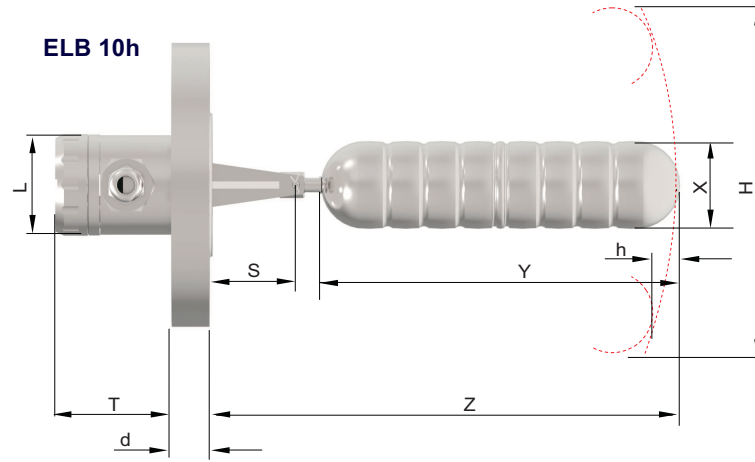
### Pompa Kontrol



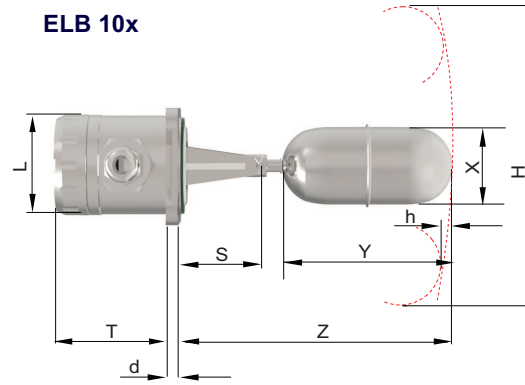
MODEL	ELB 10
Z	205
T	91
S	57.5
L	75
Y	140
X	64
H	127
h	4
d	10



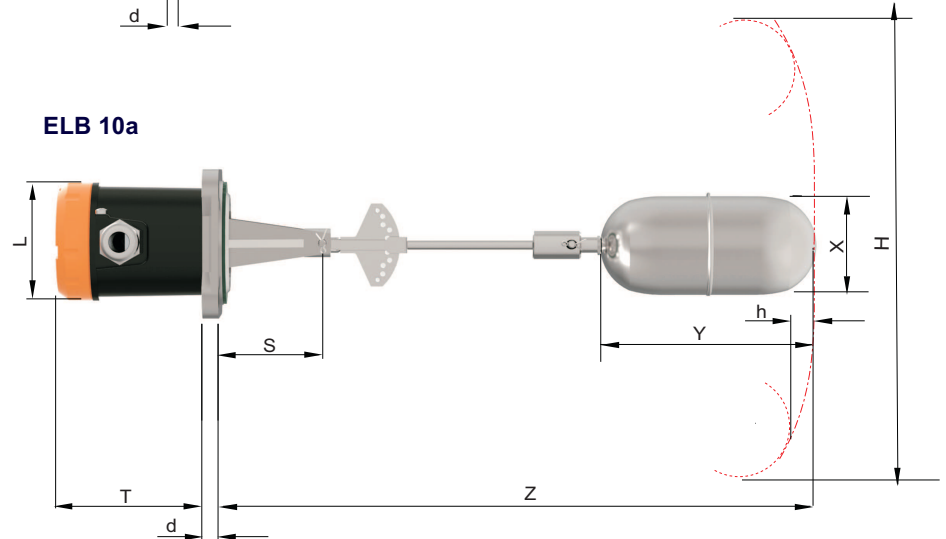
MODEL	ELB 10h
Z	322
T	91
S	57.5
L	75
Y	242
X	64
H	180
h	4
d	26



MODEL	ELB 10x
Z	205
T	91
S	57.5
L	75
Y	140
X	64
H	127
h	4
d	10

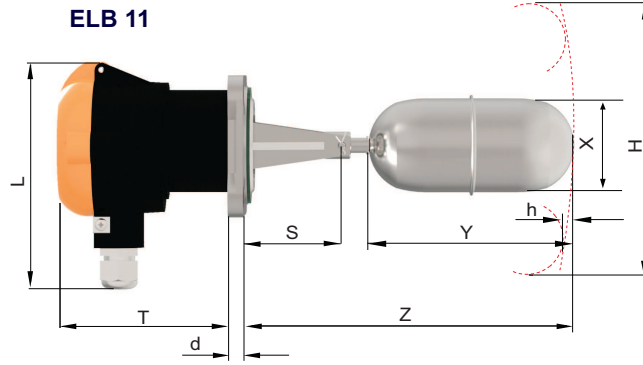


MODEL	ELB 10a ( I ve II nolu delikler arasında )
Z	355
T	91
S	57.5
L	75
Y	140
X	64
H	424
h	73
d	10

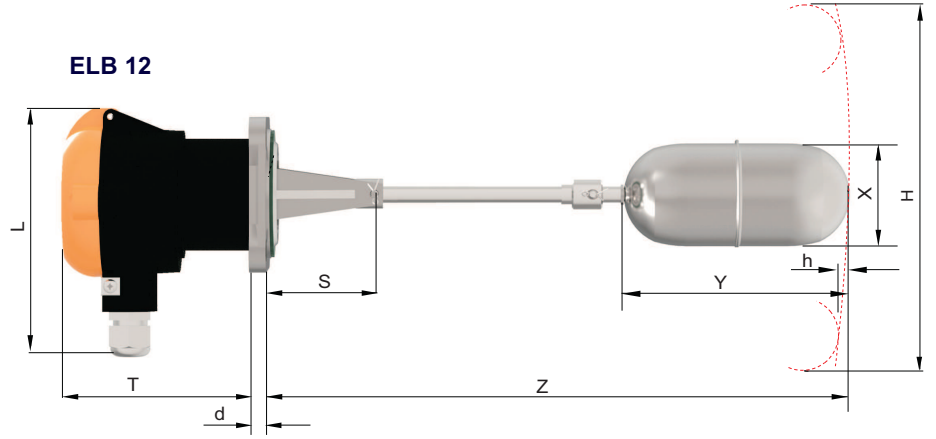


Tüm ölçüler mm olarak verilmiştir.

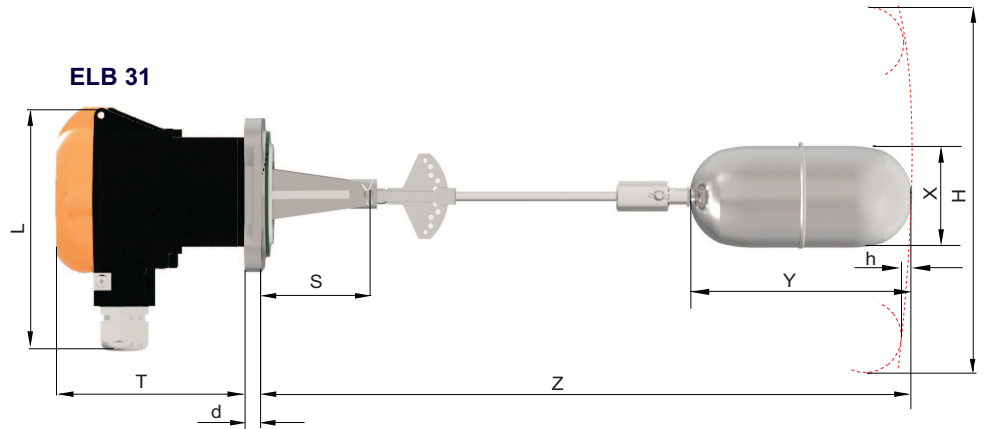
MODEL	ELB 11
Z	225
T	110
S	57.5
L	142
Y	140
X	64
H	127
h	5
d	10



MODEL	ELB 12		
Z	500	750	1000
T	110	110	110
S	57.5	57.5	57.5
L	142	142	142
Y	140	140	140
X	64	64	64
H	260	380	501
h	12	19.5	27
d	10	10	10

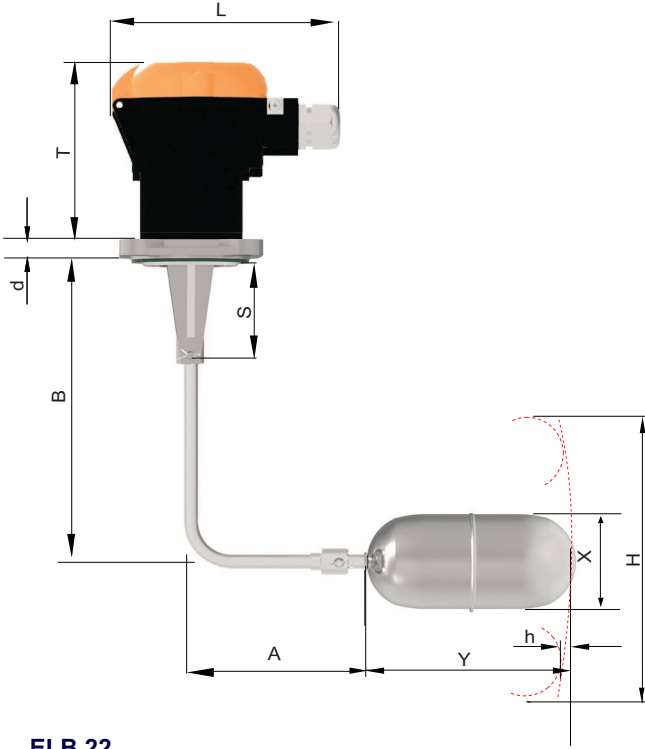


MODEL	ELB 31 ( I ve II nolu delikler arasında )		
Z	355	455	555
T	110	110	110
	(91)	(91)	(91)
S	57.5	57.5	57.5
L	142	142	142
Y	140	140	140
X	64	64	64
H	424	562	702
h	73	101	129
d	10	10	10



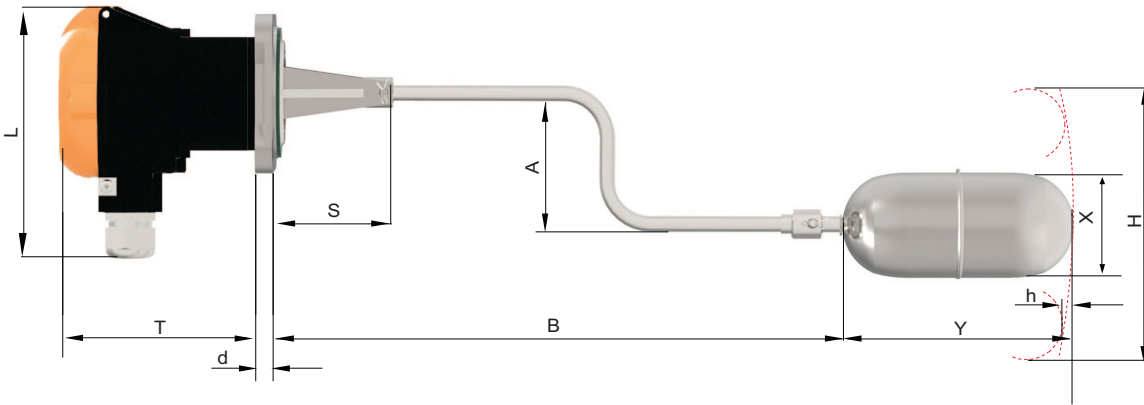
Tüm ölçüler mm olarak verilmiştir.

**ELB 21**



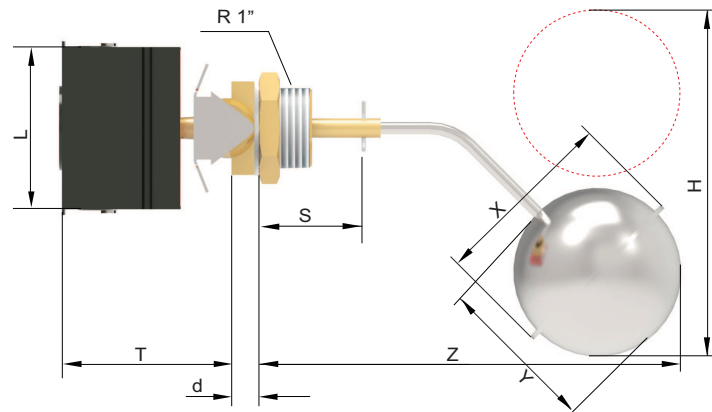
MODEL	ELB 21	ELB 22
A	Min.50	Min.50
B	Min.120	Min.120
A+B	Maks.1000	Maks.1000
T	110	110
S	57.5	57.5
L	142	142
Y	140	140
X	64	64
H	127	127
h	4	4
d	10	10

**ELB 22**



MODEL	ELB 41
Z	Maks. 210
T	78
S	48
L	105
Y	70
X	78
H	Maks.175
h	30
d	10

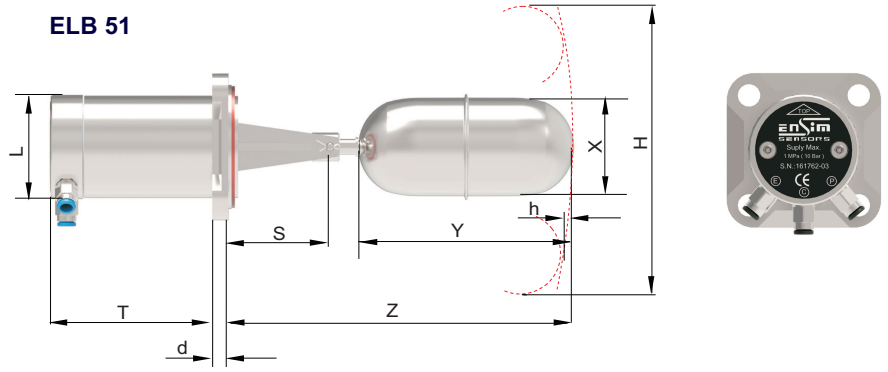
**ELB 41**



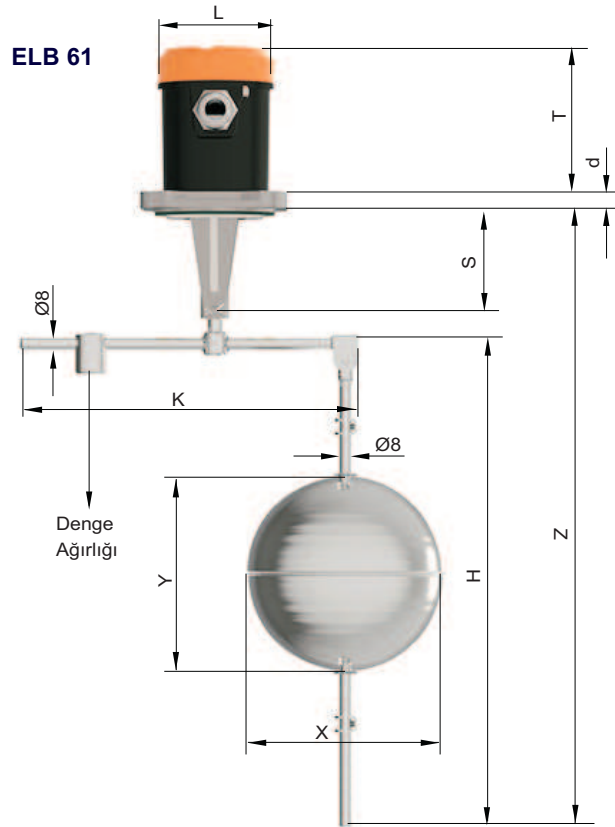
Tüm ölçüler mm olarak verilmiştir.



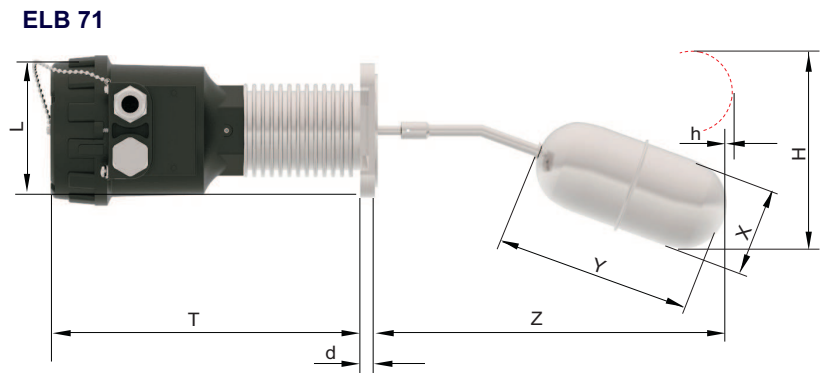
MODEL	ELB 51
Z	205
T	100
S	57,5
L	65
Y	140
X	64
H	127
h	4
d	10



MODEL	ELB 61
Z	Maks.1080
T	91
S	57.5
L	75
K	214
Y	122
X	125
H	Maks.1000
d	10



MODEL	ELB 71
Z	205
T	212
L	155
Y	140
X	64
H	77
h	4
d	10



Tüm ölçüler mm olarak verilmiştir.

**Sipariş Şekli : Kodlamada örnek modelleri dikkate alabilirsiniz!.**

## 1 MODEL ELB

Ekonomik.....	10	Standart.....	11
Ekonomik , Ayarlanabilir Kol.....	10a	Standart, Uzun Kol.....	12
Ekonomik Pas.Çelik Muhafazalı.....	10x	L Tipi Kol, Dik.....	21
Ekonomik Yüksek Basıncılı.....	10h	L Tipi Kol, Yatay.....	22
		Ayarlanabilir Kol.....	31
		Ekonomik , Mini.....	41
		Pnömatik Oransal Çıkışlı.....	51
		Dikey Model.....	61
		Kızgın Yağ için....(Yakında).....	71

## 2 SERTİFİKA

Yok.....	0	(EN10204-3-1) Malzeme Sertifikasyonu.....	1
----------	---	---	---

## 3 MUHAFAZA

Plastik, B10p .....	050	Pas.Çelik , B101x.....	102
Alüminyum , B10x .....	333	Özel.....	x
Alüminyum , B20x .....	378		

## 4 ÇIKIŞ

Röle NA / NK (10 A).....	14	Pnömatik (0,2 bar.. 1 bar).....	28
Röle NA / NK (5 A).....	15	Özel .....	x

## 5 KOL BOYU (mm)

Std. ....	0	Özel .....	x
-----------	---	------------	---

## 6 OPSİYONEL

Yok.....	/ 0	Röle Aparatı.....	/ R
Karşı Flanş.....	/ F	Tadiye Kazanı.....	/ T
Körük Aparatı.....	/ K	Özel .....	/x
Test Aparatı.....	/ A		

## ÖRNEK

ELB 11 - 0 - 050 - 15 - 0 / 0 Standart Model

ELB 10 - 0 - 01 - 14 - 0 / 0 Ekonomik Model