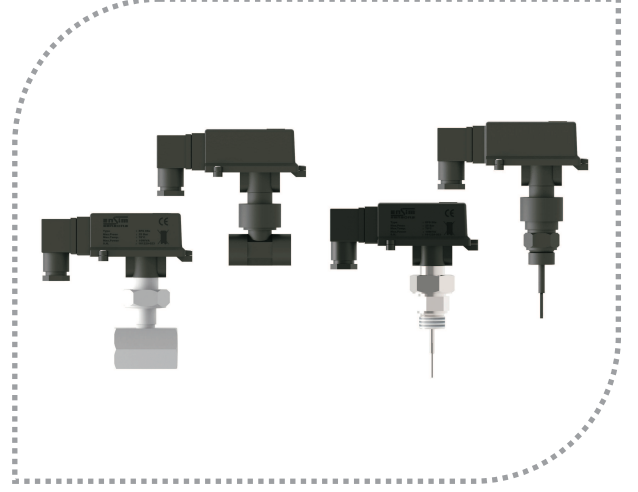


EFS Akış şalteri borulardaki akışın hissedilmesi için kullanılmaktadır. Boru içindeki sıvıların hareketini algılayarak akışın olup olmadığını güvenli bir şekilde kontrol etmek amacıyla kullanılır. Şofben, kombi, ısıtıcı gibi cihazlarda, soğutma suyu veya yağlama yağı devrelerinde enerji harcamadan yüksek güvenilirlikte akış bilgisi verir. Dikey olarak monte edilmelidir.

Fabrika ayarı olarak akış olduğu zaman kontak kapalı, akış kesildiğinde kontak açık şeklindedir. Muhafaza içindeki rölenin konumu değiştirilerek bu durumun tam tersi kullanıcı tarafından ayarlanabilir.



EFS AKIŞ ŞALTERİ

EFS 05s / 05sx / 05p / 05px

EFS 06s / 06sx / 06p / 06px

EFS 08s/10s/15s/20s/25s/32s/40s/50s

EFS 15p/20p/25p/32p/40p/50p

EFS 15px / 15bx

EFS 20cx/25cx/32cx/40cx/50cx

EFS 20sx/25sx/32sx/40sx/50sx

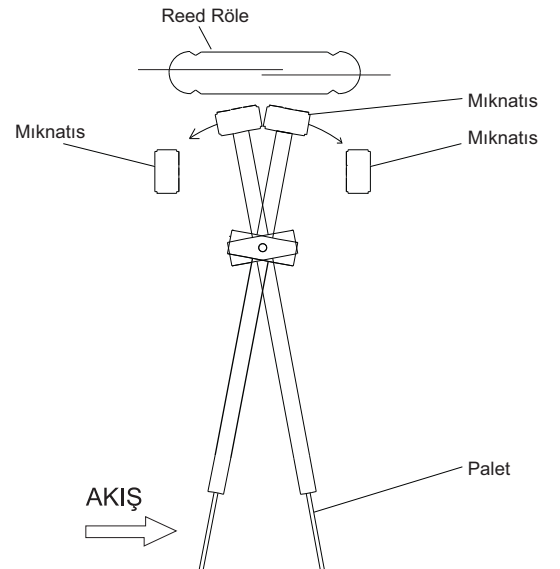
Avantajları :

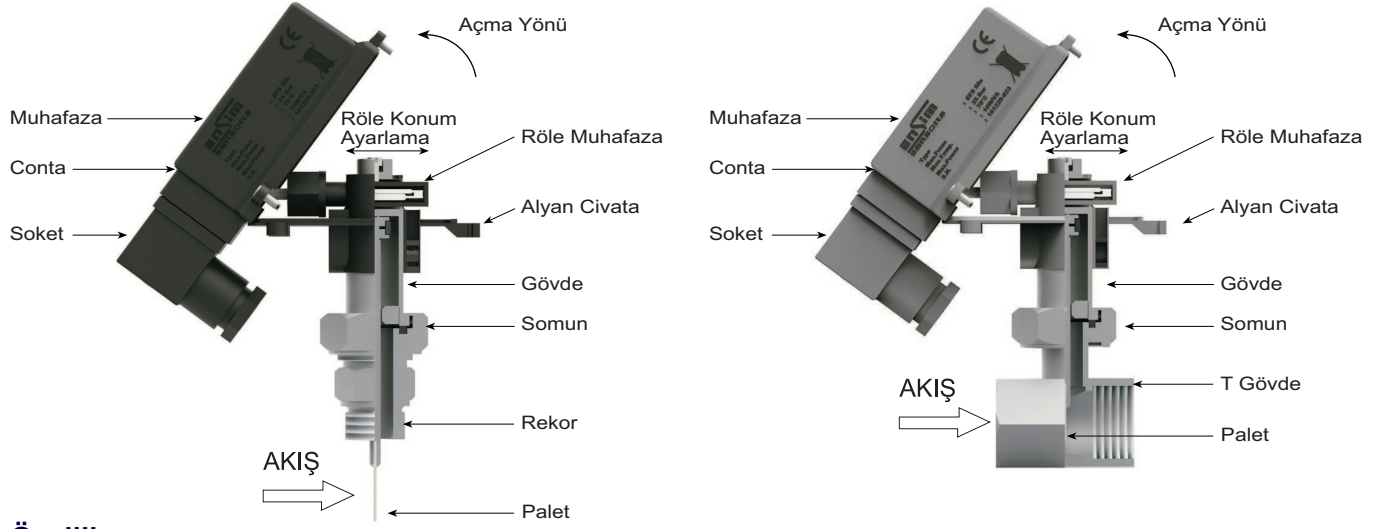
- * Yüksek hassasiyetlidir.
- * Akışkanla röle devresi temassızdır.
- * Kolay ayarlanabilir ve monte edilir.
- * Basınç kaybı düşüktür.
- * Ekonomiktir.



Çalışma Prensibi:

Gövde üzerinde bir noktadan sabitlenen palet akış ile hareket ederek, diğer ucuna takılı mıknatıs, akışkanla temas etmeyen gövde dışına yerleştirilen reed röleyi tetikleyerek akış bilgisi elde edilir. Akış kesildiği zaman pedalin ilk konumuna gelmesini, gövde üzerine takılan pedaldaki mıknatısın ters kutuplu olanı ile itilerek sağlanır. Bu sayede yaylı mekanizmalara göre daha uzun ömürlü ve daha yüksek basınca dayanım sağlamış olur. Yüksek hassasiyetli ve uzun ömürlü olan reed röle kullanılır.





Teknik Özellikleri :

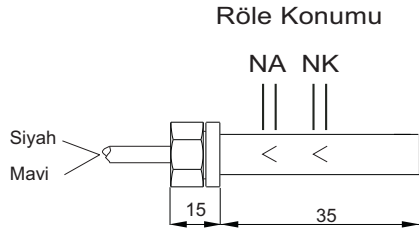
MODEL		Paslanmaz Tip (EFS ..s)	Plastik Tip (EFS ..p)
MALZEME	Gövde+Rekor+Somun	304 Pas.Çelik (Ops.316 Pas.Çelik)	Polipropilen
	T Gövde	304 Pas.Çelik (Ops.316 Pas.Çelik)	Polipropilen
	Civata	304 Pas.Çelik	Polipropilen
	Palet	316 Pas.Çelik	Polipropilen
	Röle Muhafazası	Polipropilen	Polipropilen
	Mıknatıs Muhafazası	Polipropilen	Polipropilen
	O-Ring	FPM	NBR
AKIŞKAN		Su (İsteğe bağlı yağ, gaz, agresif medya)	Su (İsteğe bağlı yağ, gaz, agresif medya)
TOLERANS		+/- % 15 Tam Skalanın	+/- % 15 Tam Skalanın
MAKS. ÇALIŞMA BASINCI		25 bar	10 bar
ÇALIŞMA SICAKLIĞI		(-) 20 °C / (+) 110 °C	(-) 20 °C / (+) 70 °C
ORTAM SICAKLIĞI		(-) 20 °C / (+) 70 °C	(-) 20 °C / (+) 70 °C
ŞALTER		Reed Şalter SPST - NA	Reed Şalter SPST - NA
* KONTAK AKIMI		1 A	1 A
* MAKS. KONTAK GÜCÜ		10 W / VA	10 W / VA
* MAKS. BESLEME VOLTAJİ		200 VDC / 140 VAC	200 VDC / 140 VAC
ELEKTRİK BAĞLANTISI		ISO 4400 Soket Ops. Kablo Çıkışlı, Işıklı Soket	ISO 4400 Soket Ops. Kablo Çıkışlı, Işıklı Soket
KORUMA SINIFI		IP 65, IP 67 (sx, cx tip için)	IP 65, IP 67 (px, bx tip için)

* UYARILAR !

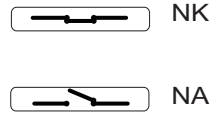
Akış şalterinizin sorunsuz çalışması için lütfen aşağıdaki hususlara dikkat ediniz.

- Voltaj, akım ve güç değerleri aşılmamalıdır.
- Yük, anahtarlama ünitesine seri bağlı olmalıdır.
- Verilen elektriksel değerler, rezistif yükler için geçerlidir.
(Kapasitif veya endüktif yükler ilave koruma gerektirir.)

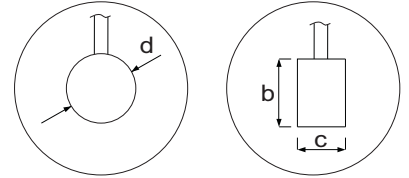
Röle Konum Ayarları :



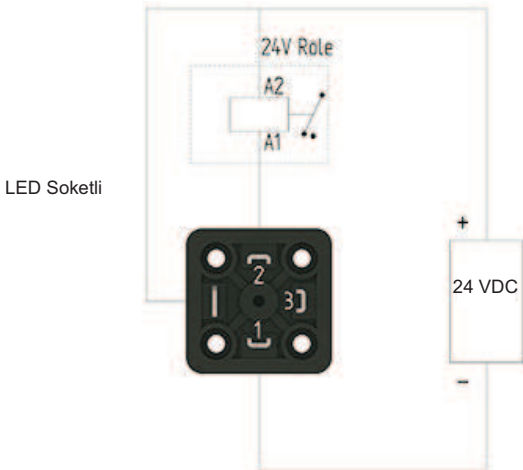
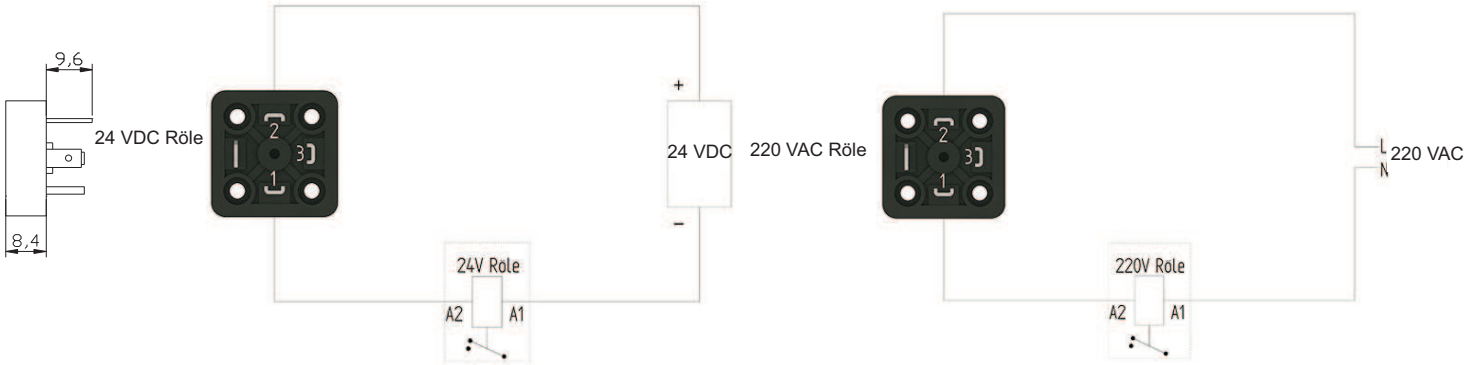
Reed Röle



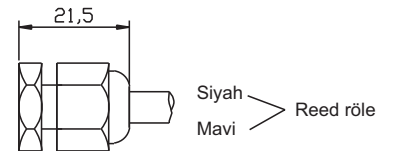
Palet



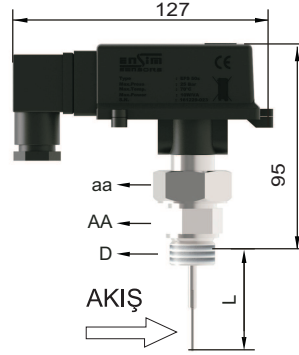
Elektrik Bağlantısı :



Kablolu

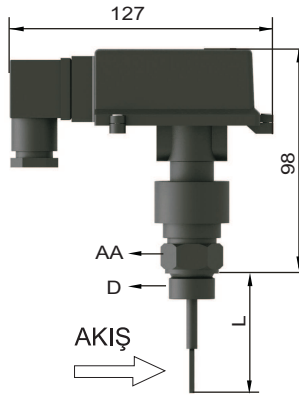


EFS 05s , EFS 06s



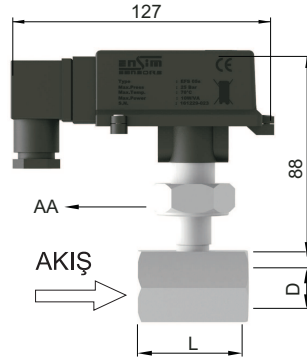
MODEL	BORU ÖLÇÜSÜ	BAĞLANTI ÖLÇÜSÜ D	MAX. AKIŞ (m ³ / Saat) SU	ARTAN AKIŞDA (m ³ / Saat) SU	AZALAN AKIŞDA (m ³ / Saat) SU	aa / AA (mm)	L (mm)	PALET bxc (mm)
EFS 05s	DN 50	R 1/2 "	28	1,5 / 2,5	1,4 / 2,2	32/ 27	50	12 x 20
	DN 80	R 1/2 "	75	4 / 7,5	3,8 / 7	32/ 27	50	12 x 20
	DN 100	R 1/2 "	140	6 / 10,5	5,5 / 10	32/ 27	50	12 x 20
EFS 06s	DN 100	R 1/2 "	100	5,5 / 6,1	5,3 / 6	32/ 27	110	12 x 80
	DN 150	R 1/2 "	140	9,5 / 12,5	9 / 12	32/ 27	110	12 x 80
	DN 200	R 1/2 "	200	22,5 / 26	22 / 25	32/ 27	110	12 x 80

EFS 05p , EFS 06p



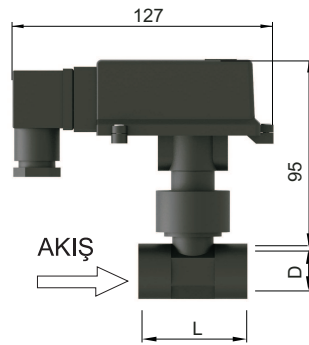
MODEL	BORU ÖLÇÜSÜ	BAĞLANTI ÖLÇÜSÜ D	MAX. AKIŞ (m ³ / Saat) SU	ARTAN AKIŞDA (m ³ / Saat) SU	AZALAN AKIŞDA (m ³ / Saat) SU	AA (mm)	L (mm)	PALET bxc (mm)
EFS 05p	DN 50	R 1/2 "	20	1/ 2	0,9 / 1,9	27	52	12 x 20
	DN 80	R 1/2 "	30	3/ 6	2,9 / 5,5	27	52	12 x 20
	DN 100	R 1/2 "	40	4,8 / 8	4,6 / 7,5	27	52	12 x 20
EFS 06p	DN 100	R 1/2 "	70	4,5 / 5,5	4 / 5	27	112	12 x 80
	DN 150	R 1/2 "	110	8 / 11	7,8 / 10	27	112	12 x 80
	DN 200	R 1/2 "	120	18 / 24,2	17,5 / 24	27	112	12 x 80

EFS 08s , EFS 10s
EFS 15s , EFS 20s
EFS 25s , EFS 32s
EFS 40s , EFS 50s



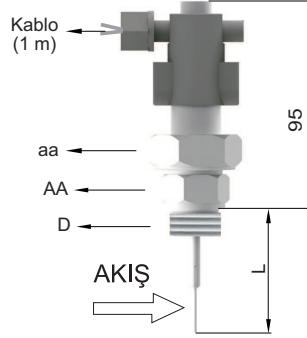
MODEL	BORU ÖLÇÜSÜ	BAĞLANTI ÖLÇÜSÜ D	MAX. AKIŞ (L / dk) SU	ARTAN AKIŞDA (L / dk) SU	AZALAN AKIŞDA (L / dk) SU	AA (mm)	L (mm)	PALET d Ø b-c (mm)
EFS 08s	DN 8	R 1/4 "	40	2 / 3	1,8 / 2,8	32	50	Ø 10
EFS 10s	DN 10	R 3/8 "	50	2,7	2,4	32	50	Ø 10
EFS 15s	DN 15	R 1/2 "	60	3,1	2,5	32	50	Ø 10
EFS 20s	DN 20	R 3/4 "	80	5,7	4,7	32	50	Ø 10
EFS 25s	DN 25	R 1"	150	12 / 15	11,6 / 14,8	32	50	12 x 20
EFS 32s	DN 32	R 1 1/4 "	200	16 / 19,5	15,7 / 19,1	32	50	12 x 20
EFS 40s	DN 40	R 1 1/2 "	300	24,2 / 38	24 / 37,5	32	50	12 x 20
EFS 50s	DN 50	R 2 "	300	35 / 48	34 / 47	32	65	12 x 20

EFS 15p , EFS 20p
EFS 25p , EFS 32p
EFS 40p , EFS 50p



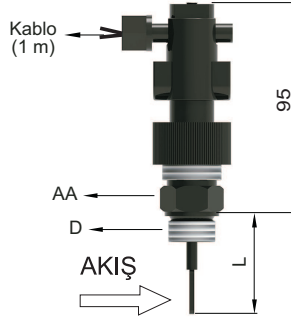
MODEL	BORU ÖLÇÜSÜ	BAĞLANTI ÖLÇÜSÜ D	MAX. AKIŞ (L / dk) SU	ARTAN AKIŞDA (L / dk) SU	AZALAN AKIŞDA (L / dk) SU	L (mm)	PALET d Ø b-c (mm)
EFS 15p	DN 15	R 1/2 "	30	5,5	5,3	50	Ø 9
EFS 20p	DN 20	R 3/4 "	80	11,7	10,5	50	Ø 13
EFS 25p	DN 25	R 1 "	100	14	13	50	12 x 20
EFS 32p	DN 32	R 1 1/4 "	140	21	20,5	50	12 x 20
EFS 40p	DN 40	R 1 1/2 "	180	26,5	35,8	50	12 x 20
EFS 50p	DN 50	R 2 "	250	38,4	42,3	65	12 x 20

EFS 05sx , EFS 06sx



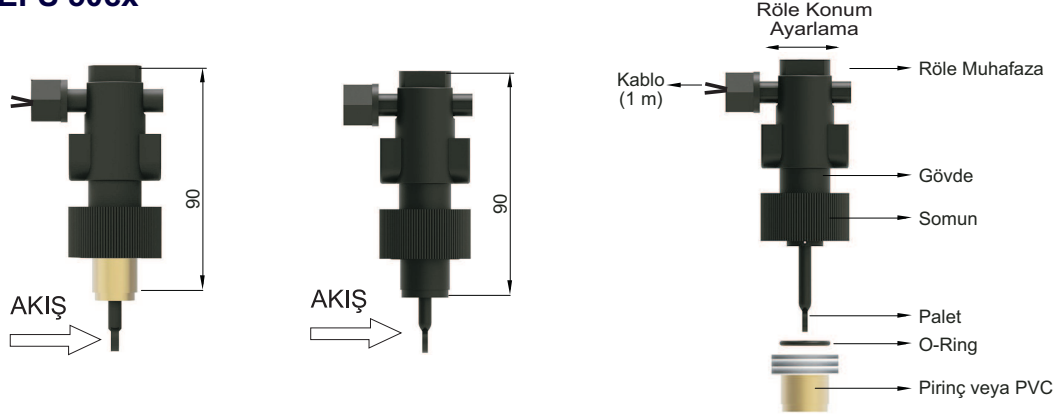
MODEL	BORU ÖLÇÜSÜ	BAĞLANTI ÖLÇÜSÜ D	MAX. AKIŞ (m ³ / Saat) SU	ARTAN AKIŞDA (m ³ / Saat) SU	AZALAN AKIŞDA (m ³ / Saat) SU	aa / AA (mm)	L (mm)	PALET b-c (mm)
EFS 05sx	DN 50	R 1/2 "	28	1,5 / 2,5	1,4 / 2,2	32 / 27	50	12 x 20
	DN 80	R 1/2 "	75	4 / 7,5	3,8 / 7	32 / 27	50	12 x 20
	DN 100	R 1/2 "	140	6 / 10,5	5,5 / 10	32 / 27	50	12 x 20
EFS 06sx	DN 100	R 1/2 "	100	5,5 / 6,1	5,3 / 6	32 / 27	110	12 x 80
	DN 150	R 1/2 "	140	9,5 / 12,5	9 / 12	32 / 27	110	12 x 80
	DN 200	R 1/2 "	200	22,5 / 26	22 / 25	32 / 27	110	12 x 80

EFS 05px , EFS 06px



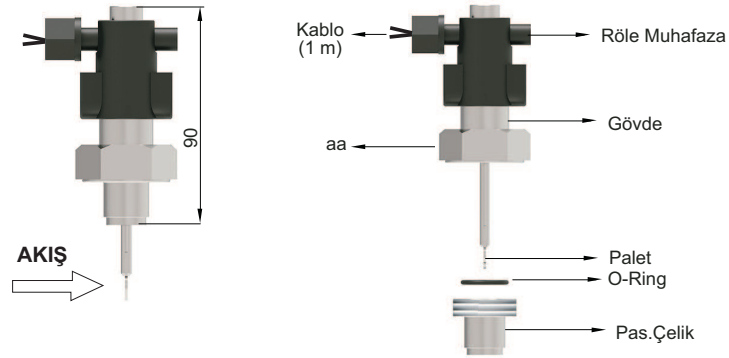
MODEL	BORU ÖLÇÜSÜ	BAĞLANTI ÖLÇÜSÜ D	MAX. AKIŞ (m ³ / Saat) SU	ARTAN AKIŞDA (m ³ / Saat) SU	AZALAN AKIŞDA (m ³ / Saat) SU	AA (mm)	L (mm)	PALET b-c (mm)
EFS 05px	DN 50	R 1/2 "	20	1 / 2	0,9 / 1,9	27	52	12 x 20
	DN 80	R 1/2 "	30	3 / 6	2,9 / 5,5	27	52	12 x 20
	DN 100	R 1/2 "	40	4,8 / 8	4,6 / 7,5	27	52	12 x 20
EFS 06px	DN 100	R 1/2 "	70	4,5 / 5,5	4 / 5	27	112	12 x 80
	DN 150	R 1/2 "	110	8 / 11	7,8 / 10	27	112	12 x 80
	DN 200	R 1/2 "	120	18 / 24,2	17,5 / 24	27	112	12 x 80

**EFS 20cx , EFS 25cx
EFS 32cx , EFS 40cx
EFS 50cx**



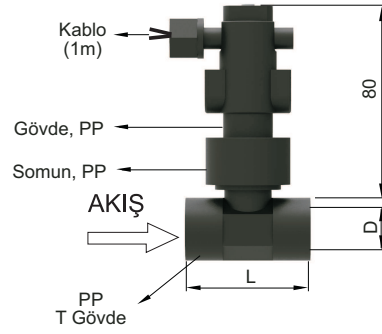
MODEL	BORU ÖLÇÜSÜ	MAX. AKIŞ (L / dk) SU	ARTAN AKIŞDA (L / dk) SU	AZALAN AKIŞDA (L / dk) SU	PALET d Ø b-c (mm)
EFS 20cx	DN 20	80	5,5	5,3	Ø 9
EFS 25cx	DN 25	125	11,7	10,5	Ø 13
EFS 32cx	DN 32	150	14	13	12 x 20
EFS 40cx	DN 40	225	21	20,5	12 x 20
EFS 50cx	DN 50	300	26,5	35,8	12 x 20

**EFS 20sx , EFS 25sx
EFS 32sx , EFS 40sx
EFS 50sx**



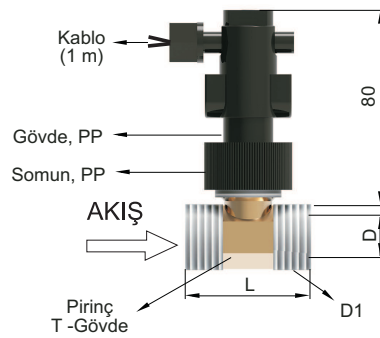
MODEL	BORU ÖLÇÜSÜ	MAX. AKIŞ (L / dk) SU	ARTAN AKIŞDA (L / dk) SU	AZALAN AKIŞDA (L / dk) SU	aa (mm)	PALET d Ø b-c (mm)
EFS 20sx	DN 20	80	5,5	5,3	27	Ø 9
EFS 25sx	DN 25	125	11,7	10,5	32	Ø 13
EFS 32sx	DN 32	150	14	13	41	12 x 20
EFS 40sx	DN 40	225	21	20,5	50	12 x 20
EFS 50sx	DN 50	300	26,5	35,8	60	12 x 20

EFS 15px



MODEL	BORU ÖLÇÜSÜ	BAĞLANTI ÖLÇÜSÜ D / D1	MAKS. AKIŞ (m ³ / Saat) SU	ARTAN AKIŞDA (L / dk) SU	AZALAN AKIŞDA (L / dk) SU	L (mm)	dØ b-c (mm)
EFS 15px	DN 15	R 1/2" / *	40	2...4,5	1,5...4	50	Ø 9
EFS 15bx	DN 15	R 1/2" / R 3/4"	40	2...5,3	1.5...5,1	53	Ø 9

EFS 15bx



Sipariş Şekli: **Kodlamada örnek modelleri dikkate alabilirsiniz!**

1 MODEL

EFS 05s	EFS 06s	EFS 08s	EFS 15p	EFS 15px	EFS 20cx	EFS 20sx
EFS 05sx	EFS 06sx	EFS 10s	EFS 20p	EFS 15bx	EFS 25cx	EFS 25sx
EFS 05p	EFS 06p	EFS 15s	EFS 25p		EFS 32cx	EFS 32sx
EFS 05px	EFS 06px	EFS 20s	EFS 32p		EFS 40cx	EFS 40sx
		EFS 25s	EFS 40p		EFS 50cx	EFS 50sx
		EFS 32s	EFS 50p			
		EFS 40s				
		EFS 50s				

2 SERTİFİKA

Yok.....0	(EN10204-3-1) Malzeme Sertifikasyonu.....1
-----------	--

3 MUHAFAZA

Yok.....00	Özel.....x
Plastik Muhafaza , B05s04	

4 BAĞLANTI MALZEMESİ

304 Paslanmaz Çelik.....01	PVC.....20
316 Paslanmaz Çelik.....02	Özel.....x

5 ELEKTRİK BAĞLANTISI

Klemensli (Muhafazalı Modeller için).....00	M12-2 Pin.....70
Polyamid Büyük Soket P01.....50	M12-5 Pin.....71
Polyamid Büyük Işıklı Soket P03.....52	PVC Kablo (Maks.60 °C).....80
Özel Kablo.....x	PVC Kablo (Maks.105 °C).....81
Özel Soket.....x	

6 BAĞLANTI

Rekor R 1/4 " Dişi.....014	Rekor R 1/2 " Erkek Diş.....004
Rekor R 3/8 " Dişi.....015	Rekor R 3/4 " Erkek Diş.....005
Rekor R 1/2 " Dişi.....016	Rekor R 1" Erkek Diş.....006
Rekor R 3/4 " Dişi.....017	
Rekor R 1 " Dişi.....018	Aparat - Piriç (Lehim için).....x01
Rekor R 1 1/4 " Dişi.....019	Aparat - Pas.Çelik (Kaynak için).....x02
Rekor R 1 1/2 " Dişi.....020	
Rekor R 2 " Dişi.....021	Özel.....x

8 KONTAK YAPISI

NA Reed Röle (Std.)06	NA / NK Reed Röle.....08
NK Reed Röle.....07	Özel.....x

9 OPSİYONEL

Yok...../ 0	Özel...../ x
-------------	--------------

ÖRNEK

EFS 05s - 0 - 04 - 02 - 50 - 016 - 06 / 0

EFS 05s Akış Şalteri , 316 Pas. Çelik , R 1/2" Erkek Diş , NA Kontak