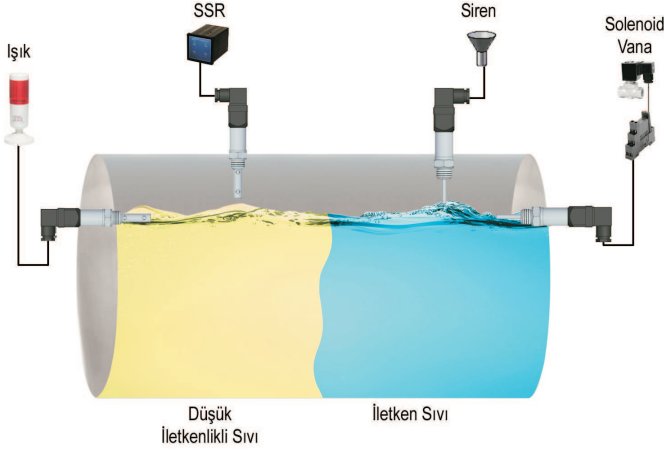
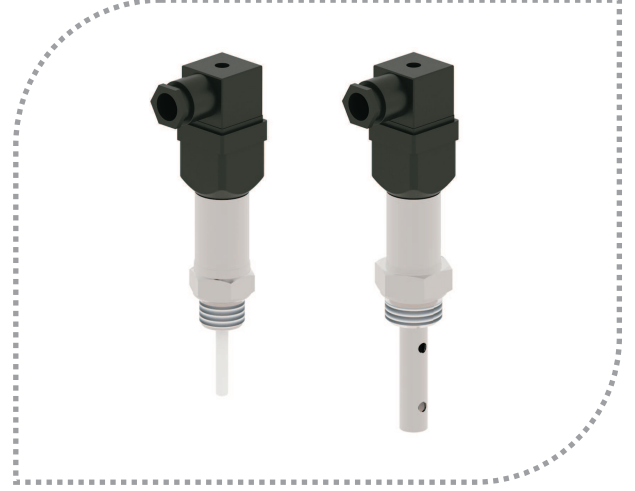


ECAM seviye sensörü iletken sıvılarda, düşük iletkenlikli sıvılarda seviyenin kontrolü amacıyla kullanılan kapasitif seviye sensörüdür. Ürün sensör üzerine gelince bir kapasite değişimi yaratmakta ve bu değişim ayar sınırını geçtiği zaman kontak çıkışı vermektedir. Zor proses şartları için tasarlanmıştır. Yüksek sıcaklık ve basınç ortamları için soğutuculu modelleri imal edilebilir. Yatay veya dikey olarak bağlanabilir.



#### Uygulama Alanları :

Sıvı tankları, glikol tankları, gıda makinalar, soğutma sıvı tankları, gemiler, salamura tankları, atık su, şarap depoları, temiz su depoları...

Yağ tankları, CO<sub>2</sub> sıvı tankları, yüksek sıcaklıklı tanklar, düşük iletkenlikli sıvılar.

#### Teknik Özellikleri :

Ölçülecek Malzeme	İletken sıvılar Düşük iletkenlikli sıvılar
Besleme	10...30 VDC Maks.35 V
Çıkış	NPN veya PNP Açık Kollektör Transistor NA veya NK (Lütfen siparişte belirtiniz) (Röle çalışma geriliminin besleme gerilimi ile uyumlu olup olmadığına dikkat ediniz.)
Min.Di-Elektrik Sabiti	1,6 $\epsilon_r$
Hassasiyet	Fabrika çıkışında standart
Bağlantı Ölçüsü	R 1/2" std. Erkek diş
Bağlantı Malzemesi	316 Paslanmaz Çelik
İzolasyon Malzemesi	PFA, PTFE, Ops. Peek, Seramik
Çalışma Basıncı	Maks. 150 bar (Modele göre değişir)
Çalışma Sıcaklığı	(-) 30 °C / (+) 150 °C (Soğutucu aparat ile 200 °C ye kadar)
Ortam Sıcaklığı	(-) 20 °C / (+) 80 °C
Gecikme	2 sn ( Standart)
Elektrik Bağlantısı	ISO 4400 e uygun soket
Koruma Sınıfı	IP 65
Güç Tüketimi	Maks. 1 W
Hissetme Boyu	50 mm. (std)
Test	EMC, Düşük Voltaj
Proba Gelebilecek Kuvvet	Maks. 20 Nm
Ağırlık	130 g.

# ECAM

## KAPASİTİF SEVİYE SENSÖRÜ

**ECAM 101**

**ECAM 203**

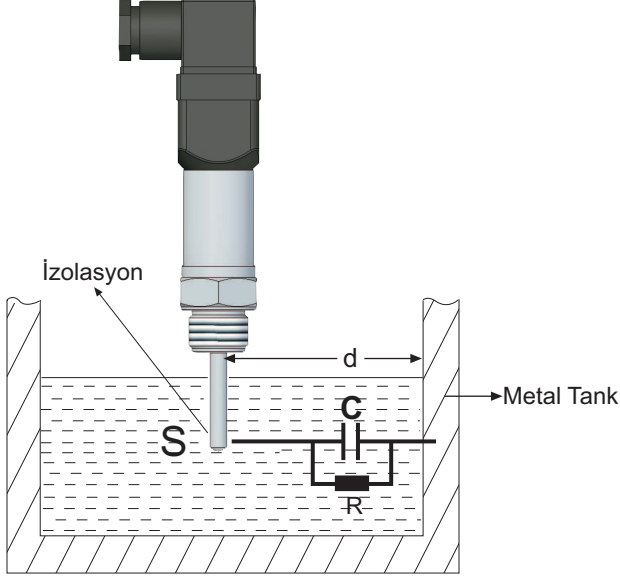
#### Avantajları :

- \* Opsiyonel olarak yüksek sıcaklığa dayanıklı dizayn.
- \* Kolay montaj edilebilir ve hassasiyet ayarı yapılabilir.
- \* Köpük ,sıvı sıçraması ve probun kaplanmasından etkilenmez.
- \* Titreşimden etkilenmez.



## Çalışma Prensibi :

Elektriksel kapasite tanımı, iki paralel iletken plaka kullanıldığı varsayılarak;

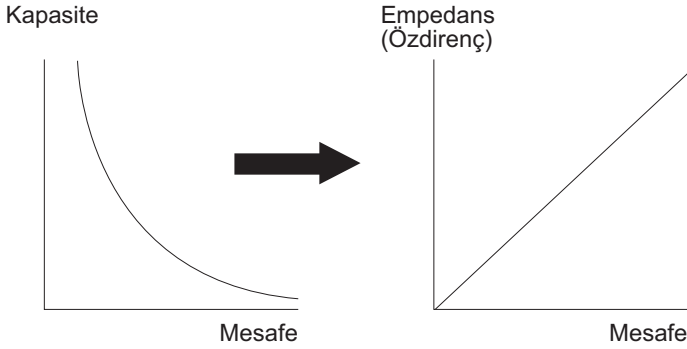


$$C = \frac{\epsilon_0 \cdot \epsilon_r \cdot S}{d}$$

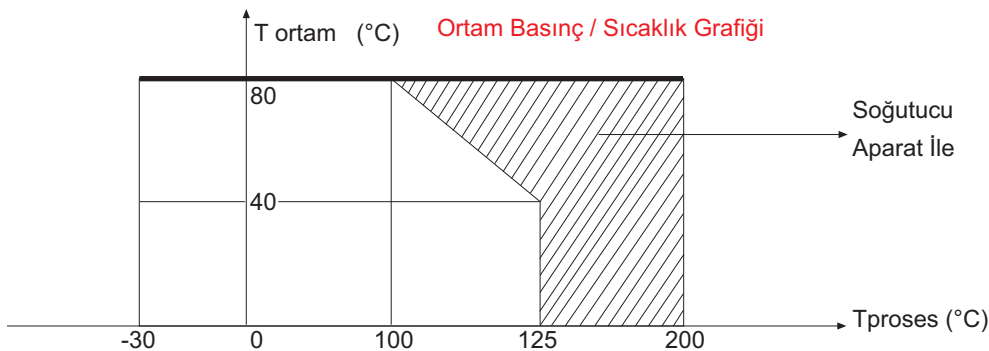
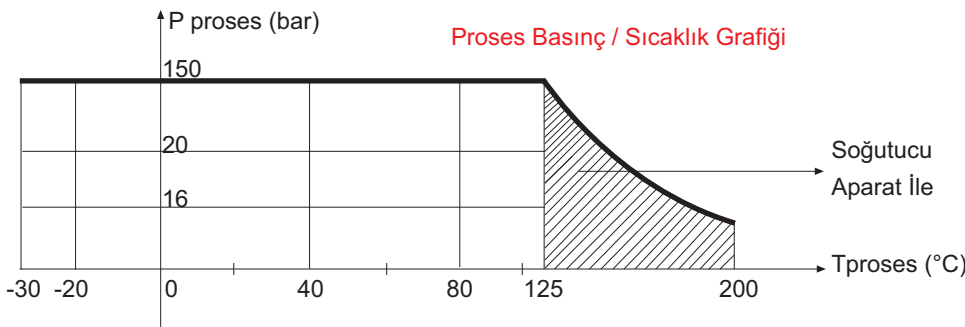
C: Kapasite , Farad  
S: Yüzey Alanı , mt<sup>2</sup>  
d: Mesafe , mt

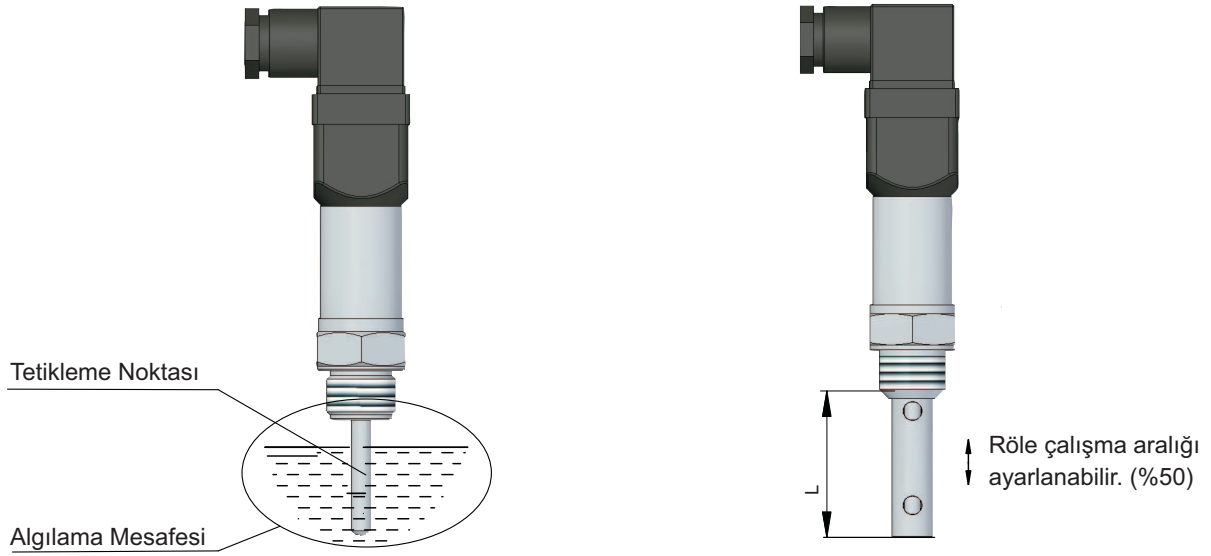
Ancak pratikte bu ifadenin kullanılabileceği sensör tipi yok denecek kadar azdır. Özellikle aralık (d) büyük olduğundan (ki genel olarak böyledir.) Kaçak alanların artması nedeniyle, yukarıdaki formülün doğruluğuna güvenmek artık mümkün olmayacaktır.

O halde özellikle mesafe ölçümlerinde artık kapasiteden çok empedans ölçmek çok daha doğru sonuç vermektedir.

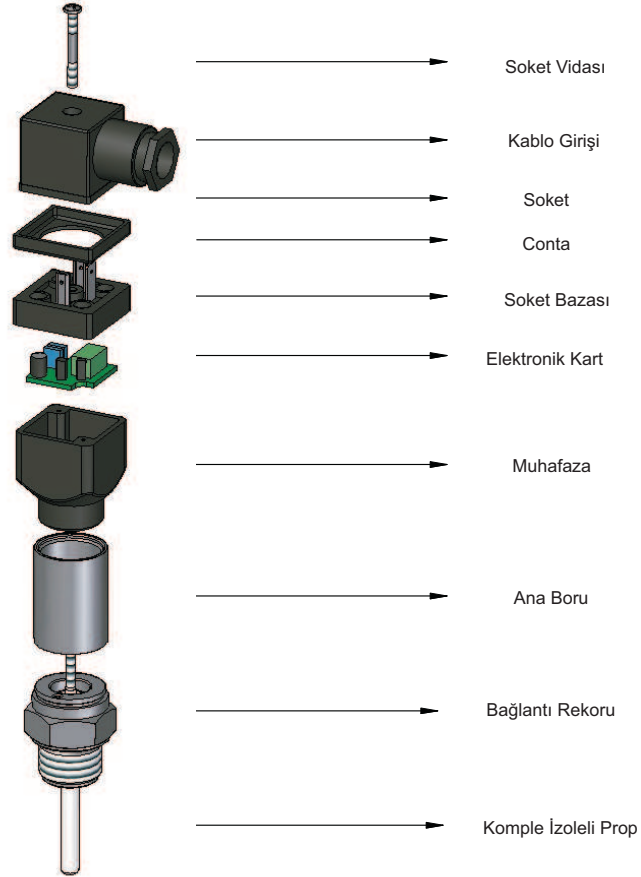


Üretimde olan tüm modellerimizde uzunluğa bağlı olarak 10 KHz...250KHz aralığında uyarım uygulanmaktadır. ( $\omega = 2 \times \pi \times f$ ) İletkenlik bileşeni (R) etkisinin doğrusallık hatasına sebebiyet vermesi elektronik devre tasarımı ve mekanik tasarım ile engellenmiştir. 1ppm değerinden az ve sıfır kabul edilebilir bir değere düşürülmüştür.



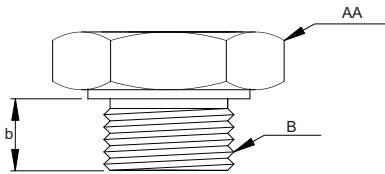


### Parçalar:



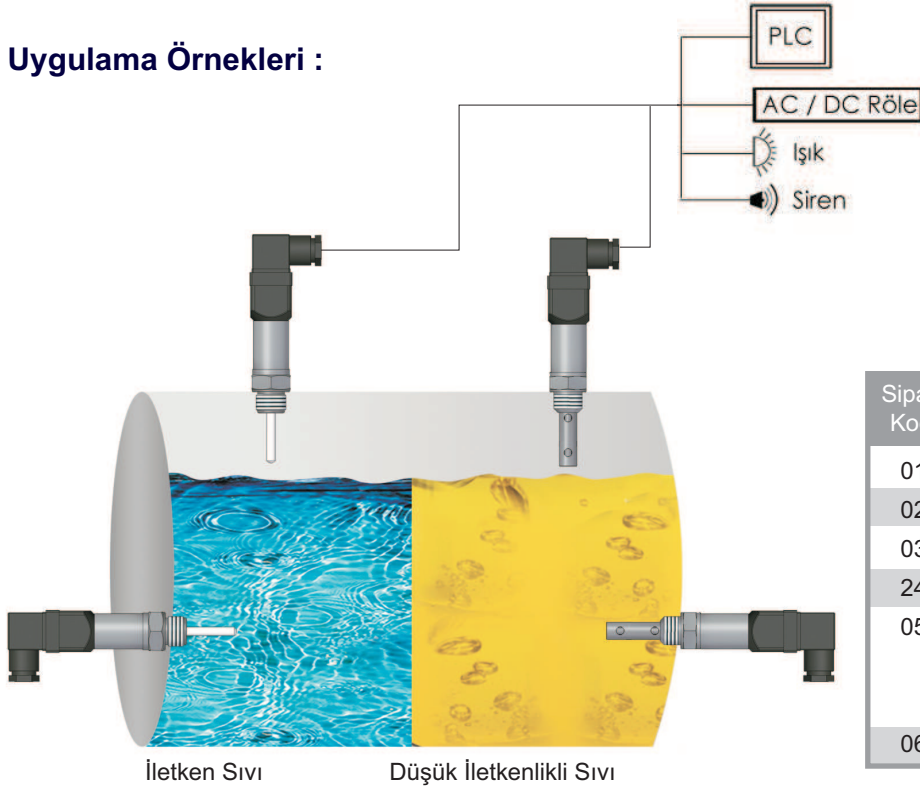
### Mekanik Bağlantı :

#### Dişli



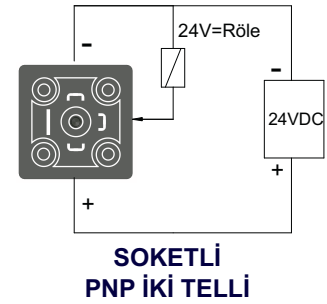
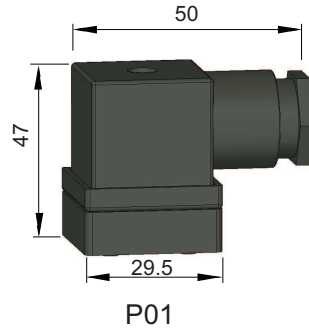
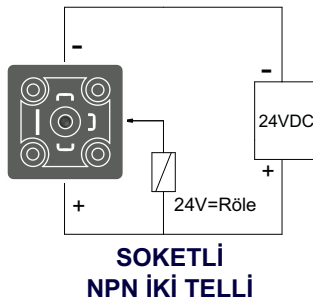
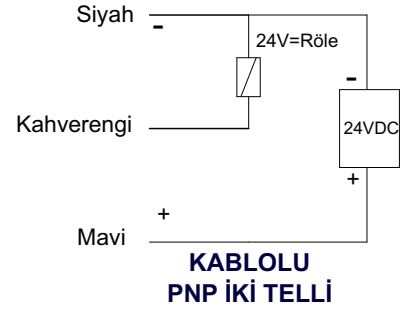
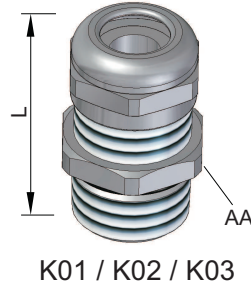
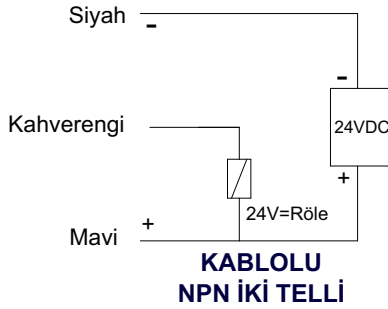
(ISO 228-1)				(ISO 228-1)			
Sipariş Kodu	Ölçü (B)	AA (mm)	Diş Boyu b (mm)	Sipariş Kodu	Ölçü (B)	AA (mm)	Diş Boyu b (mm)
003	R 3/8"	27	14	083	M 14	27	12
004	R 1/2"	27	14	084	M 16	27	14
005	R 3/4"	32	14	085	M 18	27	14
006	R 1"	36	23	054	1/2" NPT	27	16
007	R 1 1/4"	51	23	055	3/4" NPT	27	23
008	R 1 1/2"	60	23	056	1" NPT	27	23
009	R 2"	70	23				

## Uygulama Örnekleri :



Sipariş Kodu	Malzeme	Koruma Sınıfı	AA (mm)	L
01	Metal	PG 7	14	22
02	Metal	PG 9	17	22
03	Metal	PG 11	20	25
24	Plastik	PG 13.5	24	31
05	Metal-Ex 1/2" NPT	IP 66/68 CESI 03ATEX	22	25
06	Metal	R 1/2"	22	21

## Elektrik Bağlantı :



## Muhafaza :

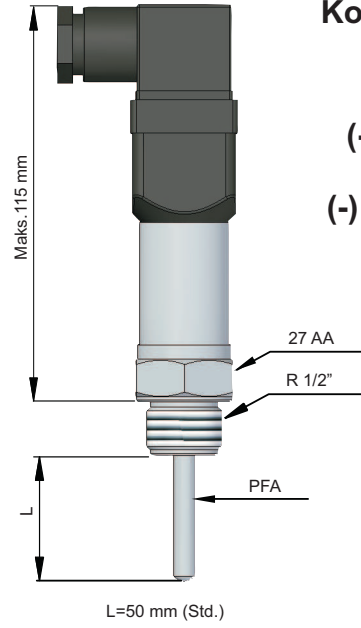
TYPE	MALZEME	KORUMA SINIFI	SICAKLIK (°C)	BOYUT a x b x c (mm)
P01	Polyamid	IP 65	(-) 20...(+) 125	60 x 55 x 30
K01	Polyamid - PVC Kablo	IP 68	(-) 20...(+) 120	60 x 55 x 30
K02	Polyamid - Silikon Kablo	IP 68	(-) 20...(+) 150	60 x 55 x 30
K03	Metal - PTFE Kablo	IP 68	(-) 40...(+) 230	60 x 55 x 30

Örnek Modeller:

## İLETKEN SIVILAR

### ECAM 101

L=50 mm (Std.)



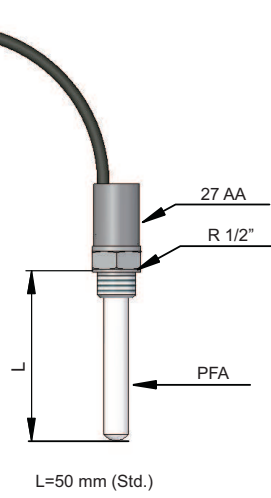
Komple İzoleli Prob

İletken Tank

(-) 1...(+) 150 bar

(-) 30 °C...(+)150 °C

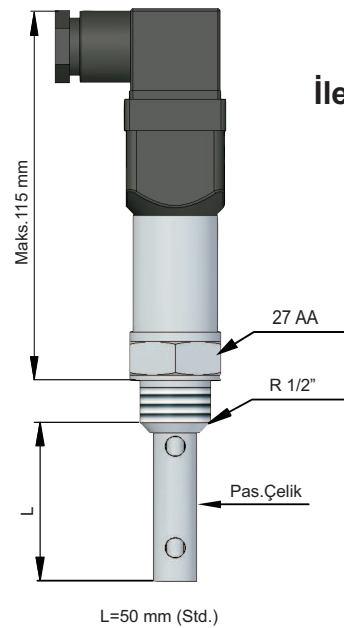
Ayrılabilir  
Elektronik Ünite



## DÜŞÜK İLETKENLİKLİ SIVILAR

### ECAM 203

L=50 mm (Std.)



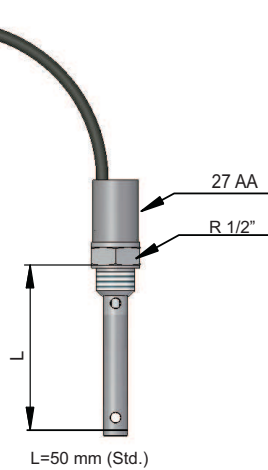
Koaksiyel Prob

İletken/Yalıtkan Tank

(-) 1...(+) 100 bar

(-) 30...(+) 150 °C

Ayrılabilir  
Elektronik Ünite



Sipariş Şekli: **Kodlamada örnek modelleri dikkate alabilirsiniz!.**

## 1 MODEL ECAM

İletken Sıvılar.....1 Düşük İletkenlikli Sıvılar.....2

## 2 SERTİFİKA

Yok.....0

## 3 PROB TİPİ

Komple İzoleli Prob .....1 Koaksiyel Prob...Ø 10.....3  
Özel.....x

## 4 DALMA BOYU

50 mm (Standart).....0 Özel.....x

## 5 PROSES SICAKLIĞI

Standart Maks.150 °C.....0 Kriyojenik Tanklar İçin (-) 196 °C.....2  
Soğutucu Aparat İle Maks.200 °C.....1 Soğutuculu Aparat İle Maks.200 °C (PEEK İzolasyon)....3  
Özel.....x

## 6 BAĞLANTI

R 3/8".....003 1/2" NPT.....054  
R 1/2".....004 3/4" NPT.....055  
R 3/4".....005 1" NPT.....056  
R 1".....006 M 14 x 1,5.....083  
R 1 1/4".....007 M 16 x 1,5.....084  
R 1 1/2".....008 M 18 x 1,5.....085  
R 2".....009 Özel.....x

## 7 ÇIKIŞ

NPN - NA Kontak .....00 PNP - NA Kontak .....03  
NPN - NK Kontak .....01 PNP - NK Kontak .....04  
Özel.....x

## 8 MUHAFAZA

Yok.....00 Özel.....x

## 9 İZOLASYON MALZEMESİ

PTFE.....66 Seramik.....70  
PFA.....67 Kauçuk.....81  
PEEK.....68 FKM.....84  
Polyamid.....69 Özel.....x

## 10 BAĞLANTI MALZEMESİ

316 Paslanmaz Çelik .....02 Polipropilen.....62  
Kromajlı Çelik.....21 PVDF.....64  
Pirinç.....41 PTFE.....66  
Delrin.....63 Özel.....x

## 11 ELEKTRİK BAĞLANTISI

Klemensli (Muhafazalı Modeller için).....00 Askeri Soket ML-2 , 2 Pin.....60  
PVC Kablo (Maks.60 °C).....01 Askeri Soket ML-5 , 5 Pin.....61  
PVC Kablo (Maks.105 °C).....02 M12 - 2 Pin.....70  
Silikon Kablo (Maks.200 °C).....03 M12 - 5 Pin.....71  
PTFE Kablo (Maks.230 °C).....04 M12 - 8 Pin.....72  
Polyamid Büyük Soket P01.....50 Özel .....x  
Polyamid Küçük Soket P02.....51  
Polyamid Büyük Işıklı Soket P03.....52

## 12 OPSİYONEL

Yok...../ 0 Kablolü Elektronik Ünite...../ S  
Özel...../ x

## ÖRNEK

ECAM 101 - 0 - 0 - 0 - 0 - 05 - 00 - 00 - 17 - 02 / 0

İletken sıvılar için , ECAM 101 , L=50 mm, R 3/4" , NPN - NA , Soketli