

ELStx Seviye sensörleri tank seviye ve kontrolü için kullanılmaktadır. Sıvı seviyesine göre tüp boyunca hareket eden şamandıra içindeki mıknatısın manyetik alanı, reed sensörün hizasına geldiğinde elektrik devresini açar veya kapatır. Sürekli tipte seri dizilen direnç ve reed röleler devreye girer ve çıkar. Reed sensörlerin bu değişimleri ile alarm veya seviye bilgisi bir röle devresi veya kontrol cihazı ile değerlendirilebilir. Reed sensörün yerleştirilme aralığının düşüklüğüne göre hassasiyeti artar. Analog çıkışın muhafaza içinde sağlanmasının avantajları sebebiyle kullanıcılar tarafından tercih edilmektedir. Ayrıca UDS gösterge ile sahada prosesin izlenmesi ve kontrol edilmeside mümkündür.



ELStx

SEVİYE TRANSMİTTERİ

ELS-tx

Avantajları :

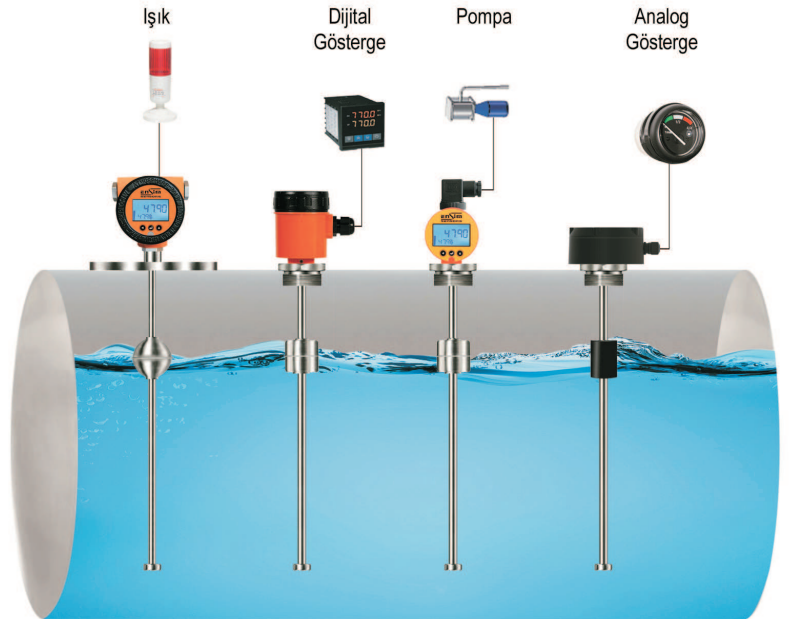
- * Akışına göre malzeme çeşitliliği
- * Farklı kontak seçenekleri
- * Çabuk teslim sürelidir
- * Farklı uygulama çeşitliliği



Kullanım Alanları :

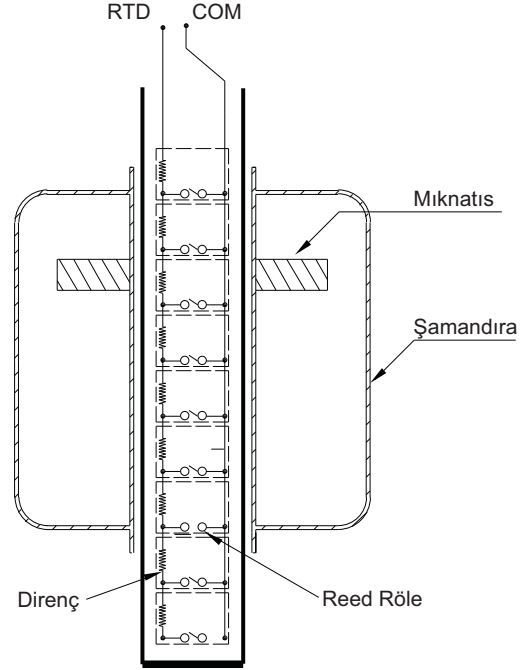
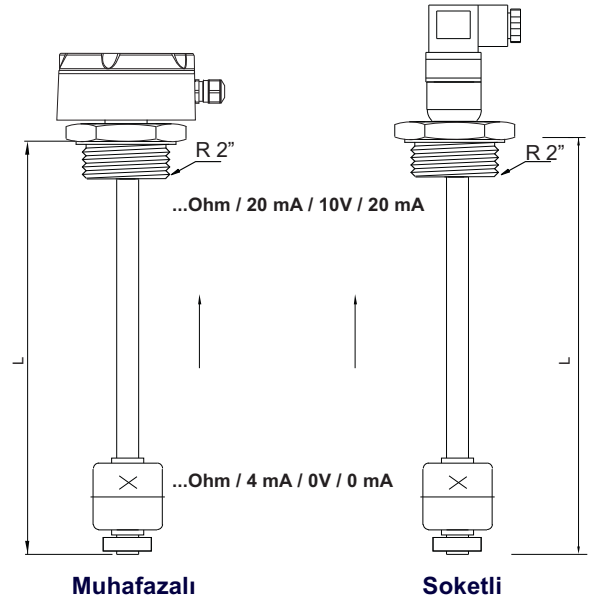
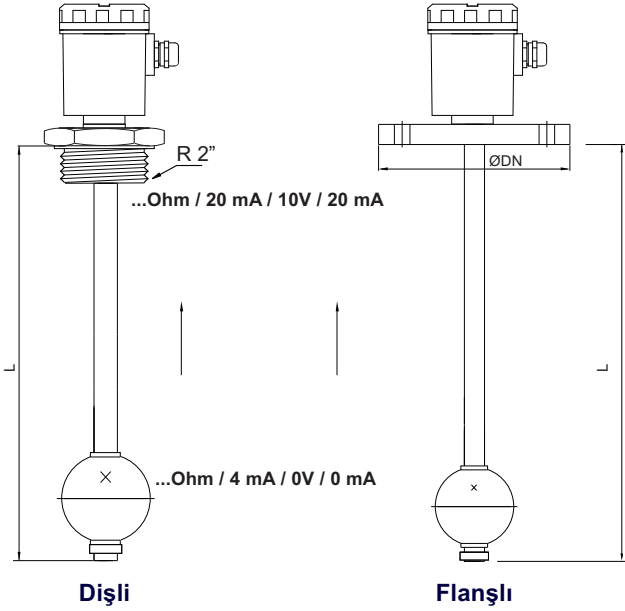
Tank seviye ölçüm ve kontrolü, kazan kontrolü, depo kontrolü.

Uygulama Örneği :



Teknik Özellikleri :
ELS-tx

Şamandıra Malzemesi	304 Pas. Çelik (Std.) Ops. 316 Pas. Çelik
Islak Kısım Malzemesi	304 Pas. Çelik
Boru Malzemesi	304 Pas. Çelik
Şamandıra Tipi	S4A veya S40A (Std.) Tablodan Seçilebilir.
Çalışma Sıcaklığı	Maks. 125 °C
Mekanik Bağlantı	R 2" (Std.) Ops. Seçilebilir
Elektrik Bağlantısı	Klemens , Kablolü , Soketli
Şamandıra Sayısı	1 (Std.)
Dalma Boyu	Maks. 6000 mm (Diş Dahil)
Besleme	12....36 VDC
Çıkış	4.20 mA Std. İki telli Ops. 4-20 mA , 0-20 mA , 0-10 V , Üç Telli , Ohm
Okuma Aralığı	Std. 15 mm / 10 mm / 5 mm
Koruma Sınıfı	IP 65 (Std.) , IP 66

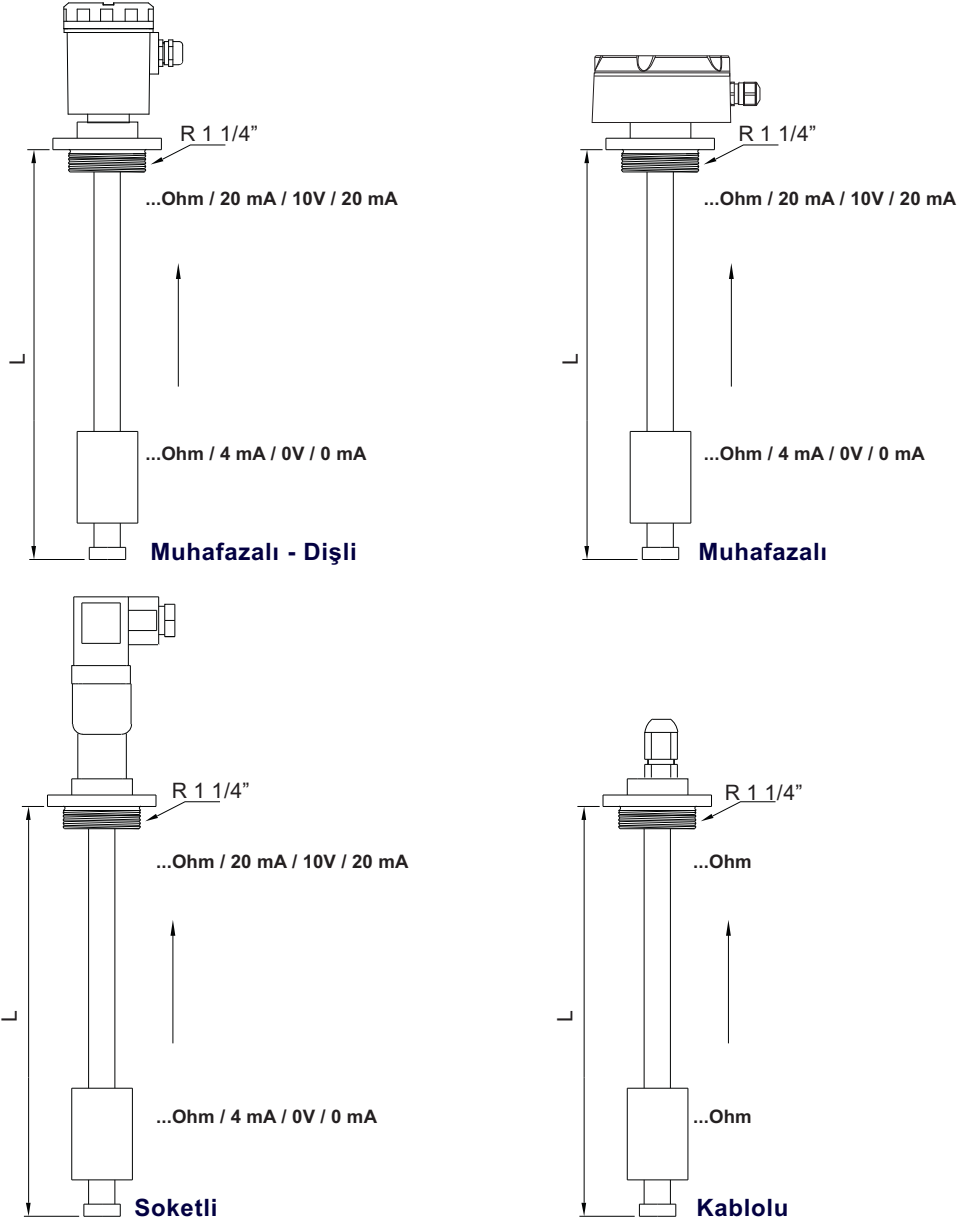

Örnek Modeller :


Teknik Özellikleri :

ELSy-tx

Şamandıra Malzemesi	304 Pas. Çelik (Std.) Ops. 316 Pas. Çelik
Islak Kısım Malzemesi	304 Pas. Çelik (Std.) Ops. 316 Pas. Çelik
Boru Malzemesi	304 Pas. Çelik (Std.) Ops. 316 Pas. Çelik.)
Şamandıra Tipi	S4A veya S40A (Std.) Tablodan Seçilebilir.
Çalışma Sıcaklığı	Maks. 125 °C
Mekanik Bağlantı	R 1 1/4" (Std.) Ops. Seçilebilir.
Elektrik Bağlantısı	Klemens , Kablolu , Soketli
Şamandıra Sayısı	1 (Std.)
Dalma Boyu	Maks. 6000 mm (Diş Dahil)
Besleme	12....36 VDC
Çıkış	4.20 mA Std. İki telli Ops. 4-20 mA , 0-20 mA , 0-10 V, Üç Telli , Ohm
Okuma Aralığı	Std. 15 mm / 10 mm / 5 mm
Koruma Sınıfı	IP 65 (Std.) IP 66

Örnek Modeller :

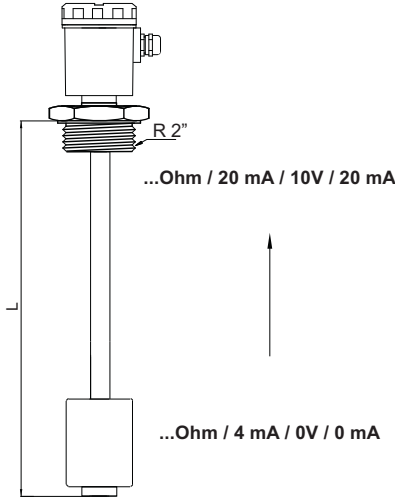


Teknik Özellikleri :

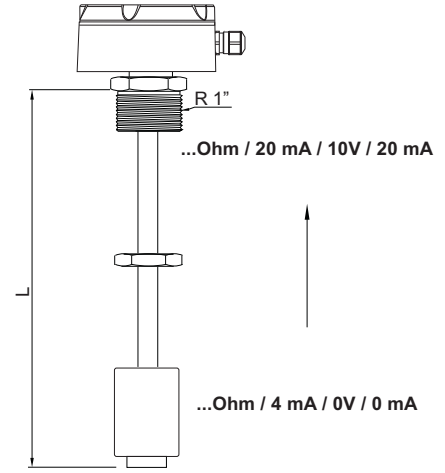
ELSp-tx

Şamandıra Malzemesi	PU (Std.)
Islak Kısım Malzemesi	PVC (Std.) Ops. Delrin, PTFE
Boru Malzemesi	PVC (Std.)
Şamandıra Tipi	P6 (Std.) Tablodan Seçilebilir.
Çalışma Sıcaklığı	Maks. 80 °C
Mekanik Bağlantı	R 1" , R 2" (Std.) Ops. Seçilebilir.
Elektrik Bağlantısı	Klemens , Kablolu , Soketli
Şamandıra Sayısı	1 (Std.)
Dalma Boyu	Maks. 2000 mm (Diş Dahil)
Besleme	12...36 VDC
Çıkış	4.20 mA Std. İki telli Ops. 4-20 mA , 0-20 mA , 0-10 V , Üç Telli , Ohm
Okuma Aralığı	Std. 15 mm / 10 mm / 5 mm
Koruma Sınıfı	IP 65 (Std.) IP 66 , IP 67

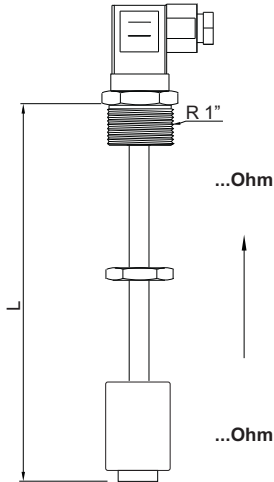
Örnek Modeller :



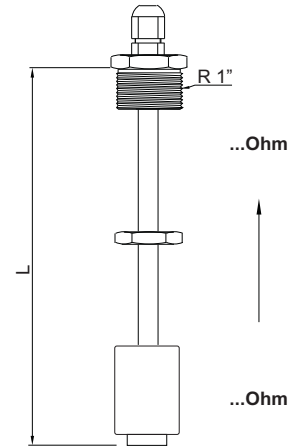
Muhafazalı - Dişli



Muhafazalı



Soketli



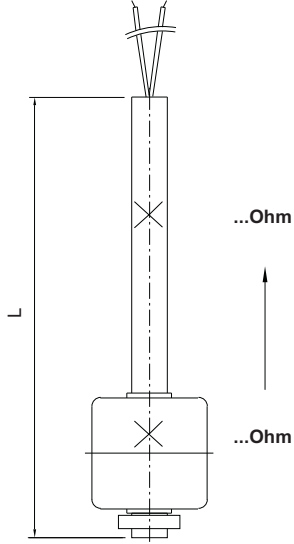
Kablolu

Teknik Özellikleri :

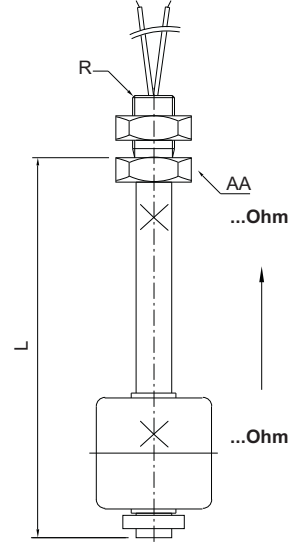
ELSm-tx

Şamandıra Malzemesi	304 Pas. Çelik (Std.) Ops. 316 Pas. Çelik
Islak Kısım Malzemesi	304 Pas. Çelik (Std.) Ops. 316 Pas. Çelik
Boru Malzemesi	304 Pas. Çelik (Std.) Ops. 316 Pas. Çelik.)
Şamandıra Tipi	S4A veya S40A (Std.) Tablodan Seçilebilir.
Çalışma Sıcaklığı	Maks. 125 °C
Mekanik Bağlantı	R 3/8" veya 1/2" (Std.) Ops. Seçilebilir.
Elektrik Bağlantısı	Kablolu
Şamandıra Sayısı	1 (Std.)
Dalma Boyu	Maks. 2000 mm (AA Dahil)
Besleme	12....36 VDC
Çıkış	Ohm
Okuma Aralığı	Std. 15 mm / 10 mm / 5 mm
Koruma Sınıfı	IP 67

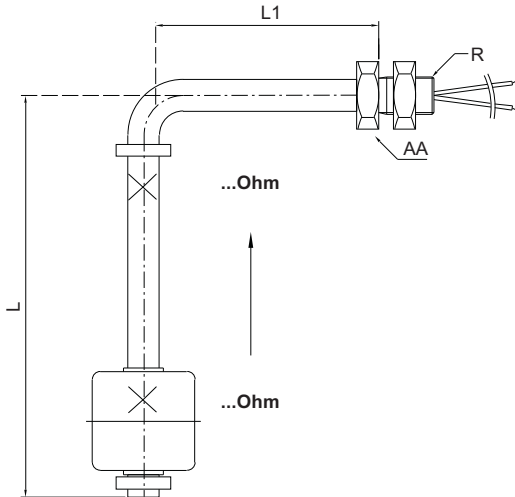
Örnek Modeller :



Rekorsuz



Düz Tip



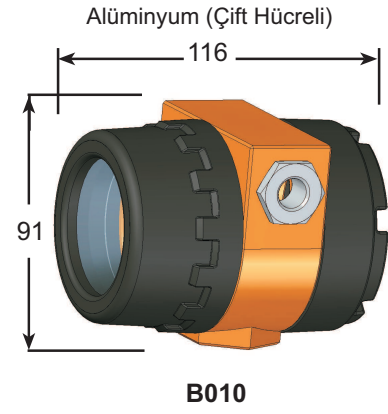
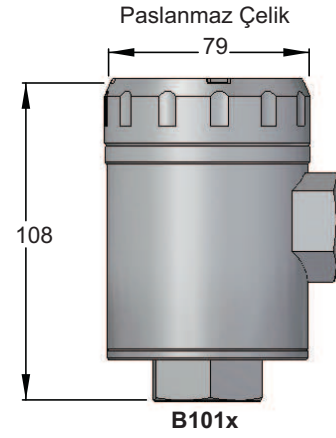
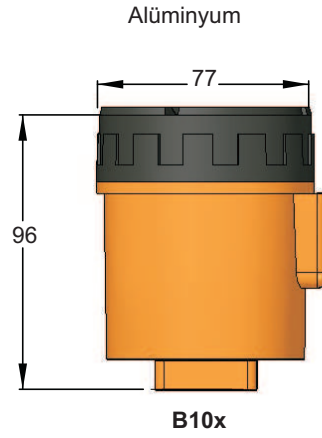
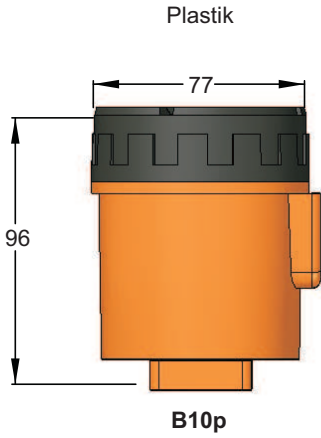
Dirsekli Tip

Dijital Kontrol Cihazı (On / Off, PID)

Besleme	100-240 VAC veya 24 VAC / DC
Çıkış	4-20mA, İki Kontak Ops. Rs485 ModBus RTU
Çalışma Sıcaklığı	0 / + 50 °C
Pano Ölçüsü	72 mm x 72 mm
Giriş	Üniversal (mA, mV, V, RT, TC)

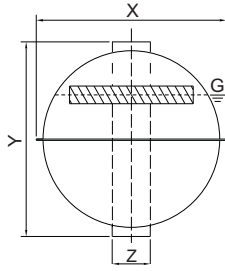


Muhafaza :

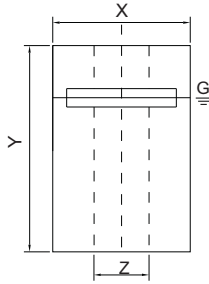


SİPARİŞ KODU	TİP	MALZEME	KORUMA SINIFI	SICAKLIK (°C)	BOYUT a x b x c (mm)
055	B10p	Plastik (PBT)	IP 65	(-) 40...(+) 150	96 x 77
062	B20p	Plastik (PBT)	IP 65	(-) 40...(+) 150	132 x 104
039	B037	Plastik (PBT)	IP 65	(-) 30...(+) 100	93 x 43
335	B10x	Alüminyum	IP 65	(-) 40...(+) 150	96 x 77
376	B20x	Alüminyum	IP 66	(-) 40...(+) 200	132 x 104
307	B010	Alüminyum (Çift Hücreli)	IP 68	(-) 40...(+) 100	91 x 116
102	B101x	Pas. Çelik	IP 65	(-) 40...(+) 150	108 x 79
200	P52	PC Gri	IP 65	(-) 20...(+) 125	52 x 50 x 36
201	P65	PC Gri	IP 65	(-) 20...(+) 125	65 x 58 x 36

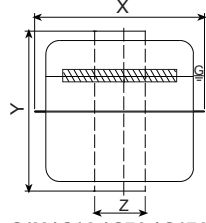
Şamandıra :



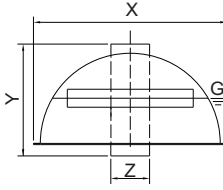
S2A / S5A / S6A
S40A / S41A / S53A



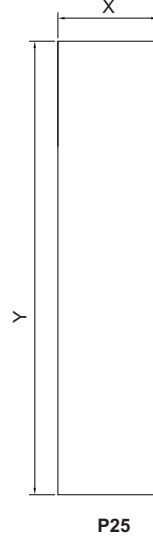
P3 / P6 / P7 P9



S1Y / S1A / S7A / S17A
S10Y / S11A / S54A

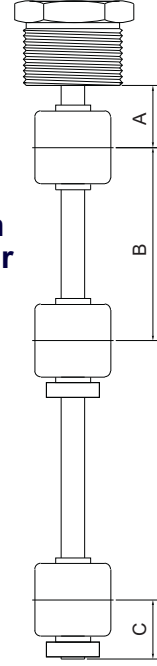


S42A / S52A



P25

Minimum Mesafeler



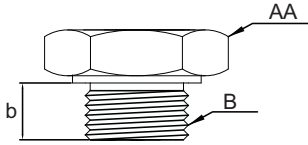
Sipariş Kodu	Tip	Malzeme	X	Y	Z	Boru Çapı	Maks. Baskı (bar)	Maks. Sıcaklık (°C)	Yoğunluk (g/cm ³)	A	B	C
102	S2A	316 Pas.Çelik	43	43	11	10	15	150	0.80	34	68	34
104	S5A	316 Pas.Çelik	73	73	20	16	30	150	0.65	50	99	50
105	S6A	316 Pas.Çelik	73	73	17	15	30	150	0.65	50	99	50
106	S7A	316 Pas.Çelik	43	52	15	13	30	150	0.88	34	68	34
111	S17A	316 Pas.Çelik	52	35	15	13	30	150	0.85	39	78	39
113	S40A	316 Pas.Çelik	55	55	15	13	30	150	0.80	42	82	42
114	S41A	316 Pas.Çelik	55	55	15	13	30	150	0,9	42	82	42
115	S42A	316 Pas.Çelik	55	30	15	13	20	150	1,2	42	55	42
118	S52A	316 Pas.Çelik	73	40	20	16	20	150	0,9	50	65	50
119	S53A	316L Pas.Çelik	52,5	50,2	15,5	14	10	200	0,6	42	82	42
120	S54A	316L Pas.Çelik	51	61,2	15,5	14	10	200	0,47	50	90	50

Sipariş Kodu	Tip	Malzeme	X	Y	Z	Boru Çapı	Maks. Baskı (bar)	Maks. Sıcaklık (°C)	Yoğunluk (g/cm ³)	A	B	C
201	P3	PU	30	45	12	10	1	80	0.76	28	60	40
203	P6	PU	35	42	15	13	1	80	0.65	35	65	40
204	P7	PU	44	50	18	15	1	80	0.40	38	70	50
213	P9	PP	46	44	17	15	5	80	0.65	38	76	38
206	P25-1	PU	25	150	-	-	1	80	0.80	-	-	-
207	P13	PU	30	32	12	10	1	80	0.90	28	75	40

Tüm ölçüler mm olarak verilmiştir.

Mekanik Bağlantılar :

Dişli

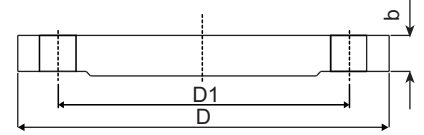


(ISO228-1)

Sipariş Kodu	Ölçü B	AA (mm)	Diş Boyu b (mm)
001	R 1/8"	17	12
002	R 1/4"	17	12
003	R 3/8"	24	20
004	R 1/2"	27	14
005	R 3/4"	32	14
006	R 1"	41	23
007	R 1 1/4"	51	23
008	R 1 1/2"	60	23
009	R 2"	70	23

Flanşlı

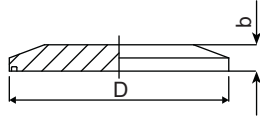
Sipariş Kodu	(ISO1092-1) PN 16	D (mm)	D1 (mm)	b (mm)
103	DN 25	165	85	16
104	DN 32	140	100	16
106	DN 50	165	125	18
108	DN 80	200	160	20
109	DN 100	220	180	20



Sipariş Kodu	(ISO1092-1) PN 40	D (mm)	D1 (mm)	b (mm)
303	DN 25	115	85	18
304	DN 32	140	100	20
306	DN 50	165	125	20
308	DN 80	200	160	20
309	DN 100	235	190	24

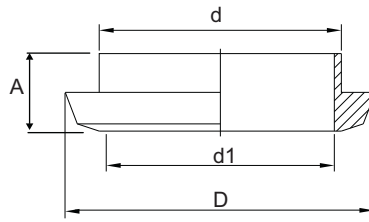
Sipariş Kodu	(ANSI B16.5) 150 LBS	D (mm)	D1 (mm)	b (mm)
606	DN 50	152,4	121	19
607	DN 65	177,8	139,7	22,2
608	DN 80	190,5	152,4	23,8
609	DN 100	228,6	157,2	23,8

Clamp



Sipariş Kodu	(ISO2852) Ölçü	D (mm)	b (mm)
851	DN 32	50,5	15
852	DN 50	64	17
853	DN 65	91	17

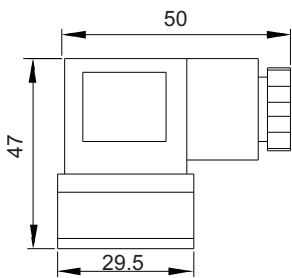
Dairy



Sipariş Kodu	Ölçü	Ölçü	D (mm)	d1 (mm)	A (mm)
870	DN 40	DN 40	56	48	15
871	DN 50	DN 50	68	61	16
872	DN 100	DN 100	121	114	20

Elektrik Bağlantı Şekli :

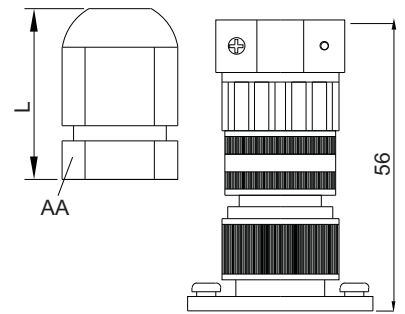
P01 / P03 / P04



K01 / K02 / K03

Sipariş Kodu	Malzeme	Koruma Sınıfı	AA	L
01	Metal	PG7	14 AA	22
02	Metal	PG9	17 AA	22
03	Metal	PG11	20 AA	25
24	Plastik	PG13.5	24 AA	31
05	Metal-Ex 1/2"NPT	IP66/68 CESI 03ATEX	22 AA 305 X	25
06	Metal	R1/2"	22 AA	21

ML-2 / ML-5

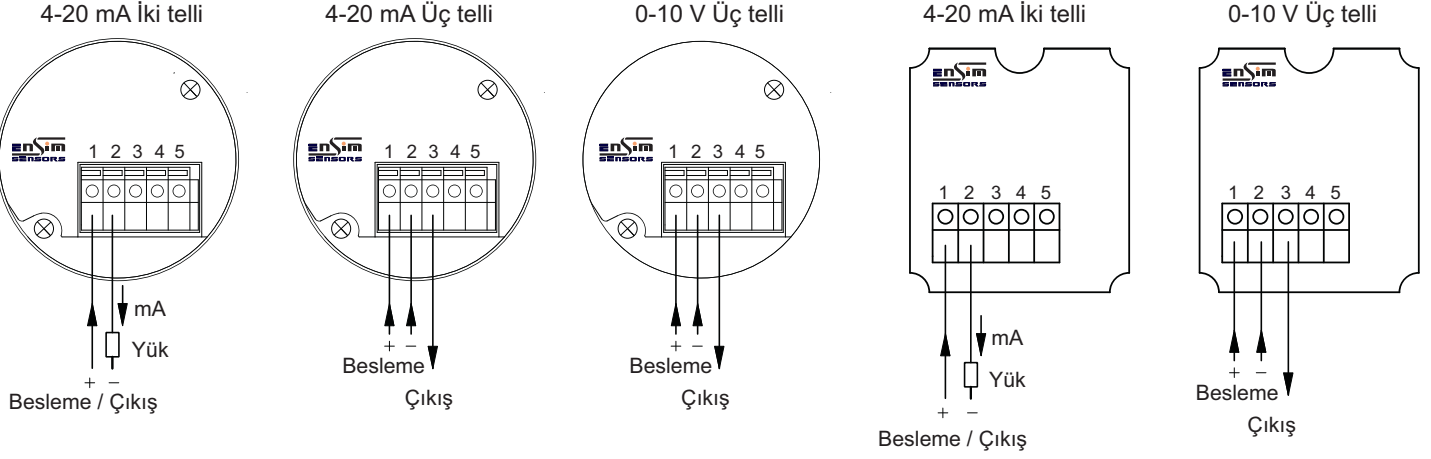


Tüm ölçüler mm olarak verilmiştir.

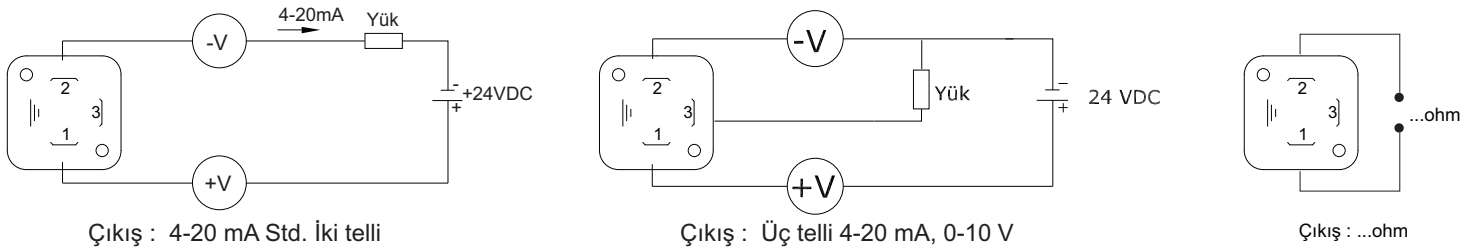
Elektrik Bağlantı Şekli :

B10p , B10x , B101x Muhafazalı

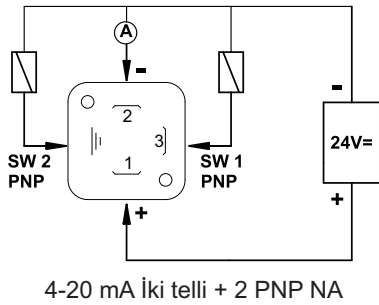
B038, P52, P65 Muhafazalı



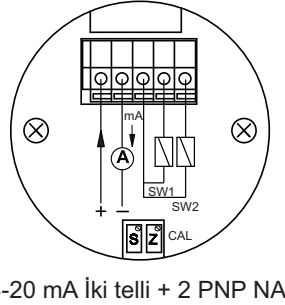
DIN43650 Soketli P01



EDS 01 Gösterge için

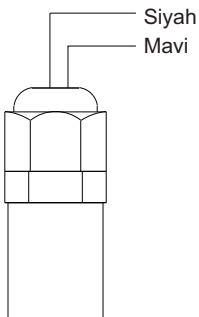


B010 Alüminyum Muhafaza (Çift Hücreli)

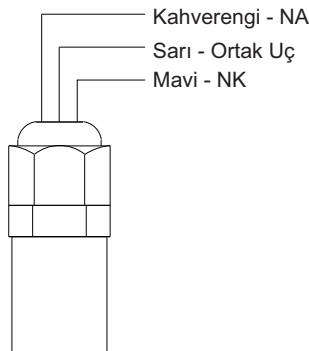


PG Soketli veya Kablolu

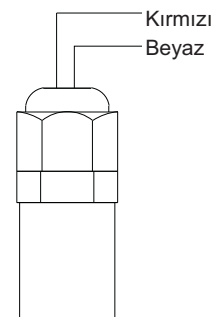
PVC Kablo (105 °C)



Silikon Kablo (200 °C)



PTFE Kablo (230 °C)



Sipariş Şekli: Kodlamada örnek modelleri dikkate alabilirsiniz!.

1 MODEL

Standart Versiyon	ELStx	ELSp (Hidrolik Tanklar için).....	ELSp-tx
ELSy (Yat Endüstrisi İçin).....	ELSy-tx	ELSm (Makina İmalatı İçin).....	ELSm-tx

2 SERTİFİKA

Yok.....	0	(EN10204-3-1) Malzeme Sertifikasyonu.....	1
----------	---	---	---

3 MUHAFAZA

Yok.....	000	Pas.Çelik Muhafaza , B101x.....	102
Plastik Muhafaza , B10p	055	PC Gri , P52.....	200
Plastik Muhafaza , B20p	062	PC Gri , P65.....	201
Plastik Muhafaza , B038	039	Özel.....	x
Alüminyum Muhafaza , B10x	335		
Alüminyum Muhafaza , B20x	376		

4 ELEKTRİK BAĞLANTISI

Klemensli (Muhafazalı Modeller için).....	00	M12-2 Pin.....	70
Polyamid Büyük Soket P01.....	50	M12-5 Pin.....	71
Polyamid Küçük Soket P02.....	51	M12-8 Pin.....	72
Polyamid Büyük Işıklı Soket P03.....	52	PVC Kablo (Maks. 60 °C).....	80
Askeri Soket ML-2 , 2 Pin.....	60	PVC Kablo (Maks. 105 °C).....	81
Askeri Soket ML-5 , 5 Pin.....	61	Silikon Kablo (Maks. 200 °C).....	82
		PTFE Kablo (Maks. 230 °C).....	83
		Özel Kablo.....	x
		Özel Soket.....	x

5 BAĞLANTI

Borulu-Rekorsuz.....	000	1/8" NPT.....	051
Rekor R 1/8".....	001	1/4" NPT.....	052
Rekor R 1/4".....	002	3/8" NPT.....	053
Rekor R 3/8".....	003	1/2" NPT.....	054
Rekor R 1/2".....	004	3/4" NPT.....	055
Rekor R 3/4".....	005	1" NPT.....	056
Rekor R 1".....	006	1 1/4" NPT.....	057
Rekor R 1 1/4".....	007	1 1/2" NPT.....	058
Rekor R 1 1/2".....	008	2" NPT.....	059
Rekor R 2".....	009	Özel.....	x
Rekor R 1/2" (Oynar Tip).....	013		

Rekor M10 x 1 mm Düz Tip.....081

Rekor R 1/8" Dirsekli.....091
 Rekor M10 x 1 mm Dirsekli.....092
 Rekor R 3/8" Dirsekli.....093
 Rekor R 1/2" Dirsekli.....094

Not: Diğerleri için tabloya bakınız.

6 BAĞLANTI MALZEMESİ

304 Paslanmaz Çelik.....01	Alüminyum.....05
316 Paslanmaz Çelik.....02	PVC.....08
Pirinç.....03	Özel.....x

7 BORU ÖLÇÜSÜ

8 mm.....08	12.7 mm / 13 mm.....13
10 mm.....10	15 mm.....15
12,7 mm.....12	Özel.....x

8 BORU MALZEMESİ

304 Paslanmaz Çelik.....01	Pirinç.....08
316 Paslanmaz Çelik.....02	PVC.....20
	Özel.....x

9 DALMA BOYU

.... mm

Not : Bağlantıdan itibaren, dış dahil.

10 ŞAMANDIRA MODELİ

Tablodan Seçiniz

Not : Bağlantıya ve yarı çapına uygun seçilmelidir.

11 ÇIKIŞ

4-20 mA İki Telli.....19	3-180 Ohm.....23
4-20 mA Üç Telli.....20	10-180 Ohm.....24
0-10 V Üç Telli.....21	240-33 Ohm.....25
0-20 mA Üç Telli.....22	Özel.....x

12 HASSASİYET ARALIĞI

15 mm.....15	5 mm.....05
10 mm.....10	Özel.....x

13 OPSİYONEL

Yok..... / 0	Harici Tanklı (Ölçüleri Belirtilmeli)..... / H
Pt100 Sensörler..... / P	Test Rodu..... / T
Analog Gösterge..... / DA	Şamandıra Muhafaza..... / M
Lokal Dijital Gösterge..... / EDS01	Özel..... / x

ÖRNEK

ELS-tx 0055 - 00 - 09 - 02 - 13 - 02 - 1200 - 113 - 20 - 10 / 0

ELS-tx Seviye Transmitteri, Plastik Muhafazalı, R 2" Erkek Diş, Bağlantı ve Boru Malzemesi 316 Pas. çelik , L= 1200 mm, S40A Şamandıralı , 4-20 mA Üç Telli Çıkışlı , 10 mm Hassasiyetli