

ECAPr seviye transmitterleri, iletken sıvılarda, düşük iletkenlikli sıvılarda, katı partiküllü ve yapışkan ve asit/bazik sıvılarda seviyenin ölçülmesi amacıyla kullanılan kapasitif seviye sensörüdür.

Elektrod çubuğu ile tank duvarı arasına malzeme geldiğinde bir kapasite olmaktadır. Bu kapasite değişimi hassas bir şekilde ölçerek analog sinyale çevrilir.

Dolu - boş kalibrasyonu kolay ve güvenilir bir şekilde yapılabilir.

Özellikle makina imalatçıları için değişik dizaynlar ile endüstriyel seviye ölçümü konusunda farklı çözümler sunulmaktadır.

Uygulamalar :

Sıvı tankları, glikol tankları, gıda makineler, soğutma sıvı tankları, gemiler, salamura tankları, atık su, şarap depoları, temiz su depoları...

Yağ tankları, CO₂ sıvı tankları, yüksek sıcaklıklı tanklar, düşük iletkenlikli sıvılar.

Yapışkan ve yüksek viskoziteli asit ve kimyasal sıvılar.



ECAPr

KAPASİTİF SEVİYE TRANSMİTTERİ

ECAPr 203

ECAPr 408B , 408T , 408Tm

Avantajları :

- * Kullanıcı tarafından kalibrasyon yapılabilir.
- * Hareketli parçası yoktur,
- * Kolay montaj edilebilir , modüler yapıdadır.
- * Köpük ,sıvı sıçramasından etkilenmez
- * Titreşimden etkilenmez, dayanıklı mekanik yapıdadır.
- * Komple sensör boyunca ölçebilme.
- * Ters montajda çalışılabilirlik.

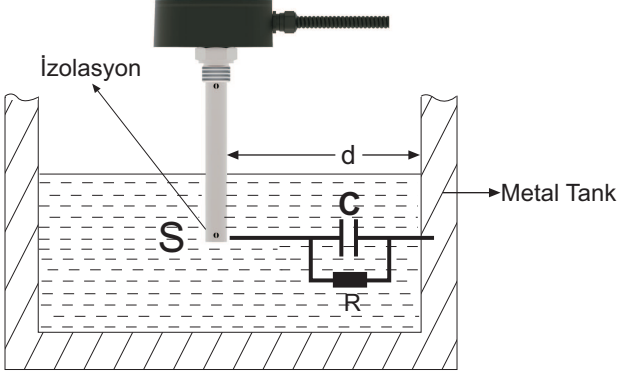


Teknik Özellikleri :

Ölçülecek Malzeme	İletken sıvılar Düşük iletkenlikli sıvılar Yapışkan ve asit/bazik sıvılar
Besleme	9-36 VDC
Çıkış	3-330 Ohm, 3-180 Ohm, 13-1300 Ohm...
Hassasiyet	± % 2 , ± %5
Prob Boyu	Min 150 mm, Maks. 2000 mm
Linearite	%0,5
Min. Di-Elektrik Sabiti	1,6 ε _r
Bağlantı Malzemesi	Alüminyum, 304 Pas.Çelik, 316 Pas.Çelik PVDF, PTFE
İzolasyon Malzemesi	PFA Std.Ops. PTFE
Muhafaza Malzemesi	Polyamid (Elyaf katkılı)
Çalışma Sıcaklığı	Maks. 80 °C Soğutucu aparatı ile 200 °C'ye kadar
Ortam Sıcaklığı	(-) 20 °C / (+) 60 °C
Güç Tüketimi	Maks.250 mW
Elektrik Bağlantısı	Kablo
Koruma Sınıfı (EN60529)	IP 65
Test	EMC, Düşük Voltaj
Proba Gelebilecek Kuvvet	Maks. 10 Nm
Ağırlık	ECAPr 203 1000 mm için 358 g.

Çalışma Prensibi :

Elektriksel kapasite tanımı, iki paralel iletken plaka kullanıldığı varsayılarak;



$$C = \frac{\epsilon_0 \cdot \epsilon_r \cdot S}{d}$$

C: Kapasite , Farad

S: Yüzey Alanı , m²

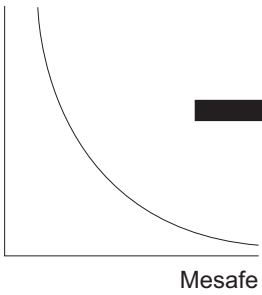
d: Mesafe , m.

Ancak pratikte bu ifadenin kullanılabileceği sensör tipi yok denecek kadar azdır. Özellikle aralık (d) büyük olduğundan (ki genel olarak böyledir.) Kaçak alanların artması nedeniyle, yukarıdaki formülün doğruluğuna güvenmek artık mümkün olmayacaktır.

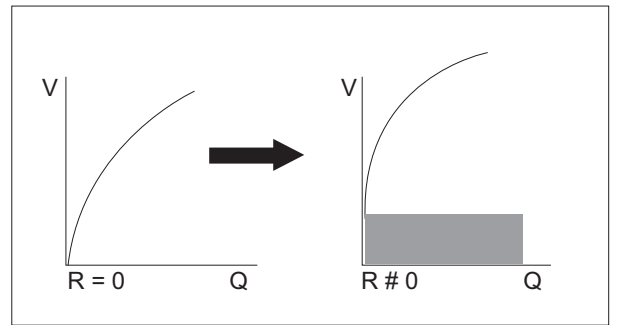
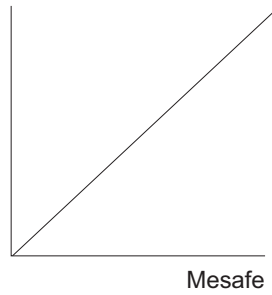
O halde özellikle mesafe ölçümlerinde artık kapasiteden çok empedans ölçmek çok daha doğru sonuç vermektedir.

Üretimde olan tüm modellerimizde uzunluğa bağlı olarak 10 KHz...250KHz aralığında uyarım uygulanmaktadır. ($\omega = 2 \times \pi \times f$) İletkenlik bileşeni (R) etkisinin doğrusallık hatasına sebebiyet vermesi elektronik devre tasarımı ve mekanik tasarım ile engellenmiştir. 1ppm değerinden az ve sıfır kabul edilebilir bir değere düşürülmüştür.

Kapasite

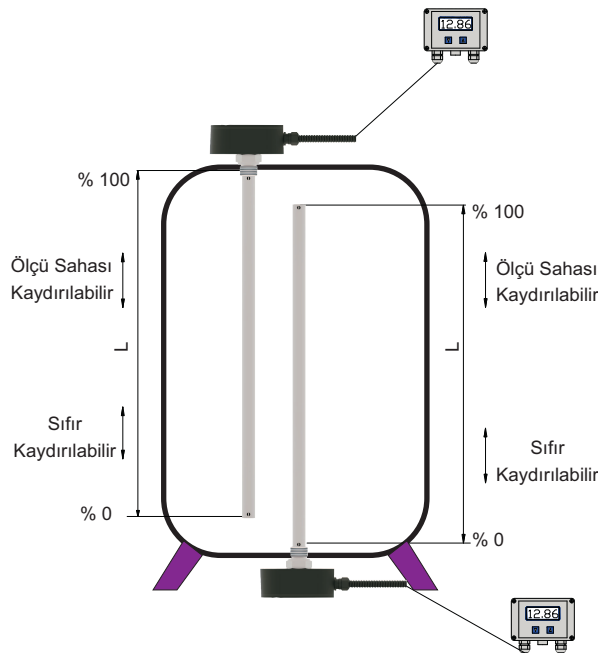
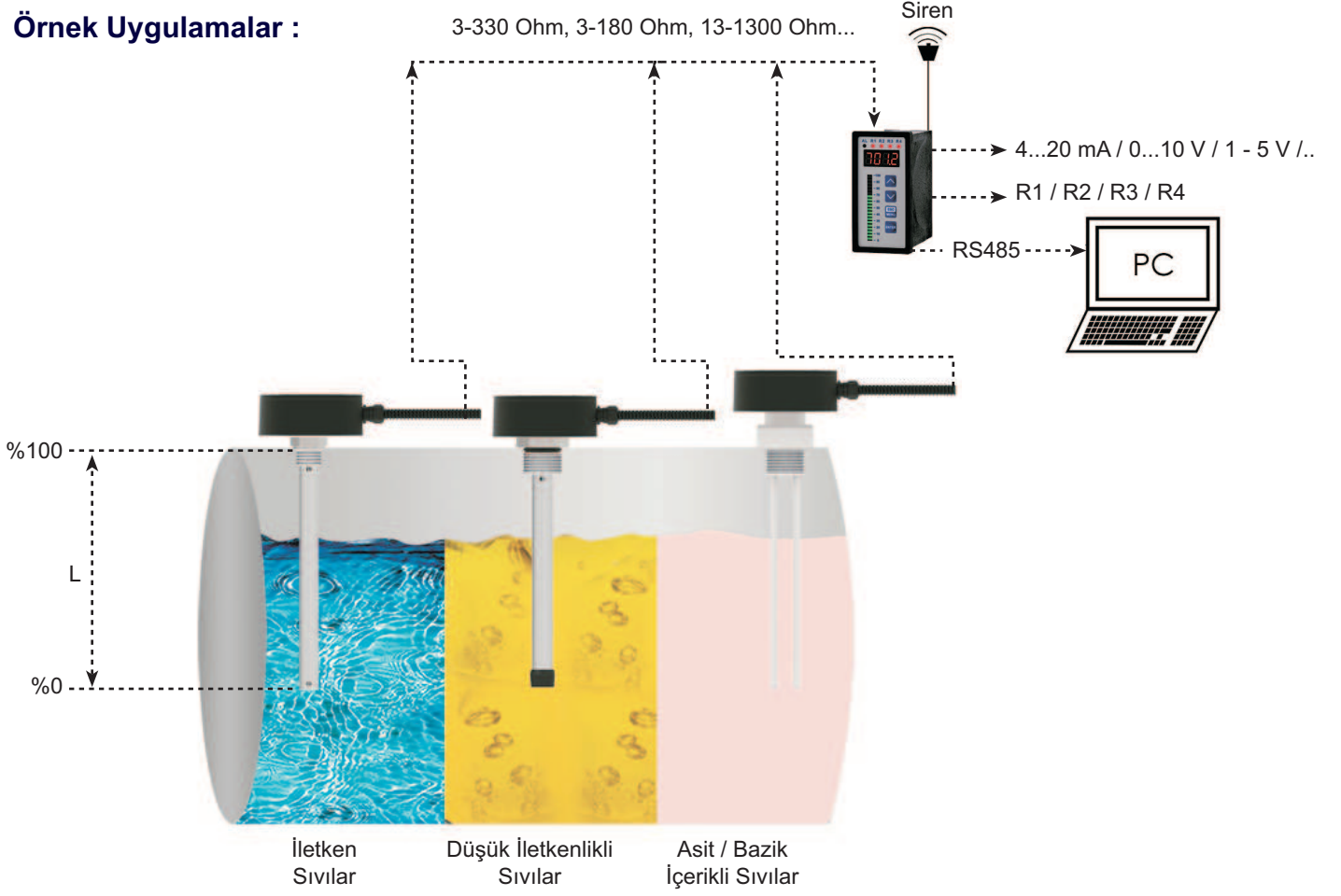


Empedans



R effect

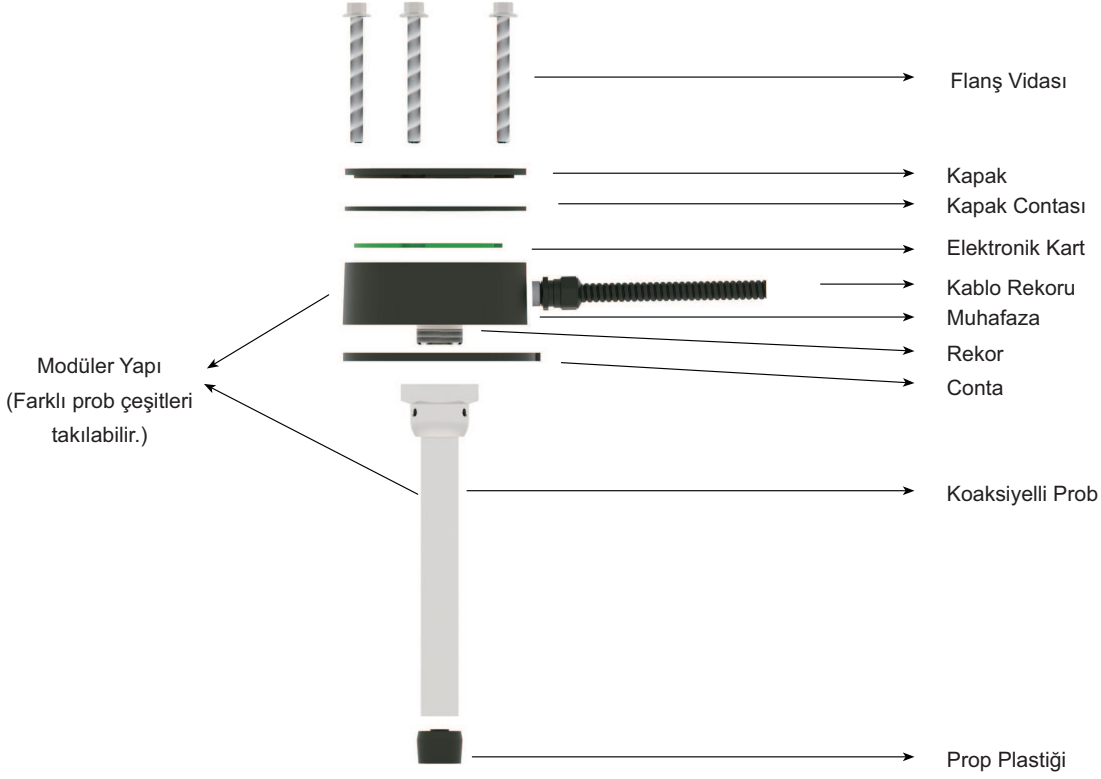
Örnek Uygulamalar :



*Ölçü sahası ve sıfır noktası prob boyunca 1/10 oranında ayarlanabilir.

*Ters şekilde monte edilebilir.

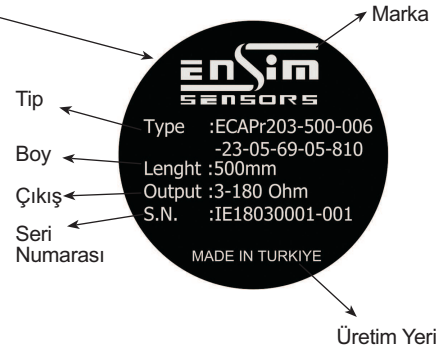
Parçalar :



Elektrik Bağlantısı :



Etiket :



Kalibrasyon :

Sensöre enerji verilir. İstenilen min. çalışma seviyesi kadar prob sıvıya daldırılır. Kalibrasyon ucu beslemenin (-) ucuna temas ettirilir ve min.10 sn. beklenir. Alt çalışma noktası tanımlanmış olur. Sonra uç teması sonlandırılır. İstenilen maks. çalışma seviyesine kadar prob daldırılır. Kalibrasyon ucu beslemenin (-) ucuna temas ettirilir ve min. 10 sn. beklenir. Maks çalışma noktası tanımlanmış olur.

Cihazın enerjisi kesilir ve yeniden enerji verilerek kalibrasyon işlemi tamamlanmış olur. Sensörün Kalibrasyonu önce alt, sonra üst nokta sırası ile tanıtılarak yapılır.

Muhafaza :

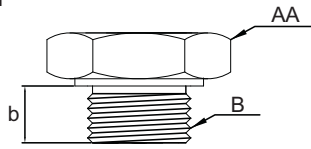


SİPARİŞ KODU	TİP	MALZEME	KORUMA SINIFI	SICAKLIK (°C)	BOYUT a x b (mm)
036	B036	Plastik	IP 65	(-) 30...(+) 100	Ø 93 x 35
039	B037	Plastik	IP 65	(-) 30...(+) 100	Ø 93 x 43

Mekanik Bağlantı :

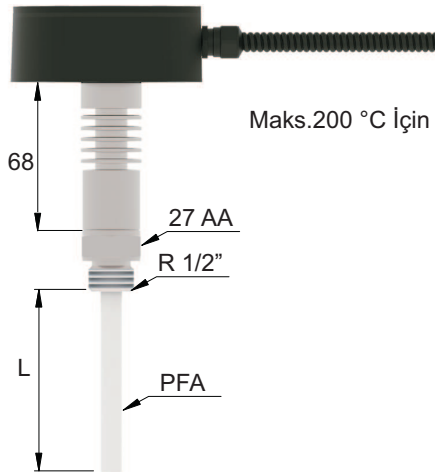
(ISO 228-1)

Dişli

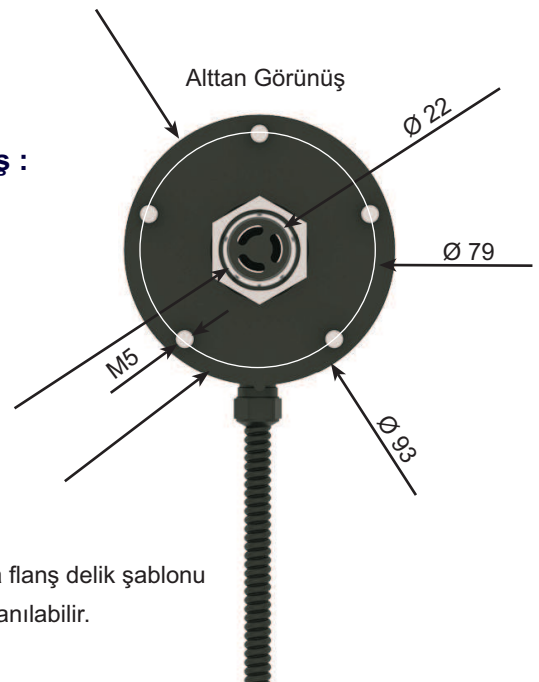


Sipariş Kodu	Ölçü B	AA (mm)	Diş Boyu b (mm)
003	R 1/2"	27	14
004	R 3/4"	27	14
005	R 1"	32	14
006	R 1 1/4"	36	23
007	R 1 1/2"	51	23
008	R 2"	60	23

Soğutucu :



Flaş :



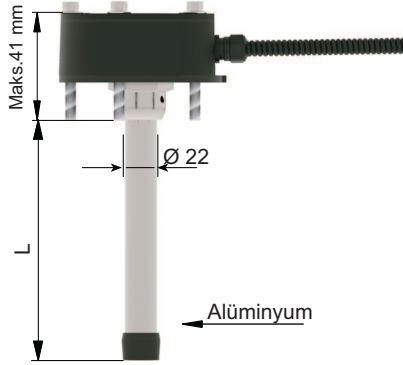
Not: Conta flaş delik şablonu olarak kullanılabilir.

Örnek Modeller :

DÜŞÜK İLETKENLİKLİ SIVILAR

ECAPr 203

Koaksiyel Prob
İletken/Yalıtkan Tank



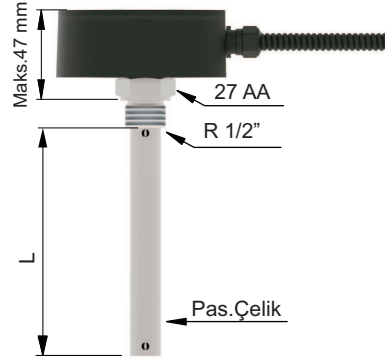
Maks. (+) 80 °C

L=Maks. 2 m. / Min. 150 mm

İLETKEN SIVILAR

ECAPr 203

Koaksiyel Prob
İletken/Yalıtkan Tank



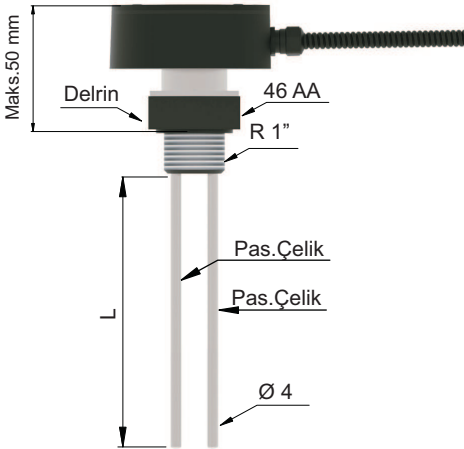
Maks. (+) 80 °C

L=Maks. 2 m. / Min. 150 mm

YAPIŞKAN ASİT/BAZİK SIVILAR

ECAPr 408B

Çift İzolesiz Prob
İletken/Yalıtkan Tank



(-) 1 bar...(+) 25 bar

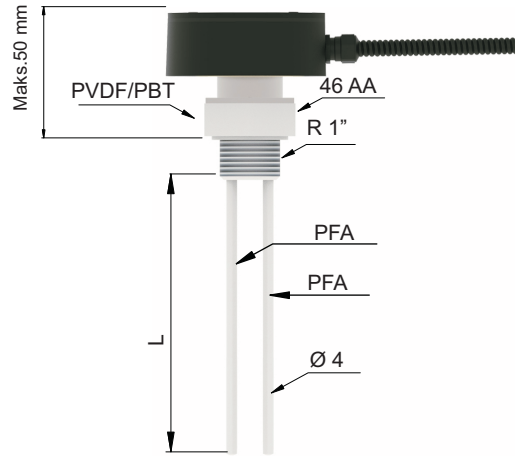
Maks. 80 °C

L=Maks. 2 m. / Min. 150 mm

YAPIŞKAN ASİT/BAZİK İLETKEN SIVILAR

ECAPr 408Tm / 408T

Çift İzolesiz Prob
İletken/Yalıtkan Tank



(-) 1 bar...(+) 25 bar

Maks.120 °C / 150 °C

L=Maks. 2 m. / Min. 150 mm

Sipariş Şekli: **Kodlamada örnek modelleri dikkate alabilirsiniz!**

1 MODEL ECAPr

İletken Sıvılar.....1
Düşük İletkenlikli Sıvılar.....2

Yapışkan ve Asit / Bazik Malzemeler.....4

2 SERTİFİKA

Yok0

(EN10204-3-1) Malzeme Sertifikasyonu.....1

3 PROB TİPİ

Tek Prob - İzoleli(Maks. 1 m.).....1
Koaksiyel Prob....(Maks. 1 m.)..Ø 13 veya 21 mm..3
Tek Prob - İzolesiz ..(Maks. 1 m.)5

Çift Prob - İzolesiz.....(Maks.1000 mm).....8B
Çift Prob - Çift İzoleli.....(Maks.1000 mm).....8T
Çift Prob İnce - Çift İzoleli..Maks.1000 mm).....8Tm
Özel.....X

4 DALMA BOYU (Min. 150 mm)

...mm.....0

5 PROSES SICAKLIĞI

Standart Maks. 85 °C.....0
Soğutucu Aparat İle Maks. 200 °C.....1

Plastik (Delrin) Model İçin Maks.80 °C.....2
Plastik (PVDF) Model İçin Maks.120 °C.....3
Plastik (PBT) Model İçin 150 °C.....4

6 BAĞLANTI

Flanşlı 5 Delikli (Gövde Üzerinden) (Std.).....999
R 1/2"004
R 3/4"005
R 1"006

R 1 1/4"007
R 1 1/2"008
R 2"009
Özel.....X

7 ÇIKIŞ

3-180 Ohm.....23
10-180 Ohm.....24
240-33 Ohm.....25

Özel.....X

8 MUHAFAZA

Plastik , B036 Flanşlı için.....036
Plastik , B037 OEM için.....039

Özel.....X

9 İZOLASYON MALZEMESİ

PBT.....65
PTFE.....66
PFA.....67
PEEK.....68

Polyamid.....69
Seramik.....70
Kauçuk.....81
FKM.....84
Özel.....X

10 BAĞLANTI MALZEMESİ

304 Paslanmaz Çelik01
316 Paslanmaz Çelik02
Alüminyum (Std.).....07
Polipropilen.....62
Delrin.....63

PVDF.....64
PBT.....65
PTFE.....66
Özel.....X

11 ELEKTRİK BAĞLANTISI / KABLO BOYU (mt)

PVC Kablo (Maks.105 °C).....81

Silikon Kablo (Maks.200 °C).....82

12 OPSİYONEL

Yok...../ 0

Özel...../ X

ÖRNEK

ECAPr 203 - 300 mm - 999 - 23 - 036 - 69 - 07 - 81 / 2 / 0

ECAPr Düşük İletkenlikli sıvılar için, L=300 mm, Flanşlı (5 Delikli), 3-180 Ohm, PVC Kablo, 2 m.