

ECAP seviye transmitterleri, iletken sıvılarda, düşük iletkenlikli sıvılarda, katı partiküllü ve toz malzemelerde, yapışkan ve asit/bazik sıvılarda seviyenin ölçülmesi amacıyla kullanılan kapasitif seviye sensörüdür.

Elektrod çubuğu ile tank duvarı arasına malzeme geldiğinde bir kapasite olmaktadır. Bu kapasite değişimini hassas bir şekilde ölçerek analog sinyale çevirir.

Dolu - boş kalibrasyonu kolay ve güvenilir bir şekilde yapılabilir.

Özellikle makina imalatçıları için değişik dizaynlar ile endüstriyel seviye ölçümü konusunda farklı çözümler sunulmaktadır.

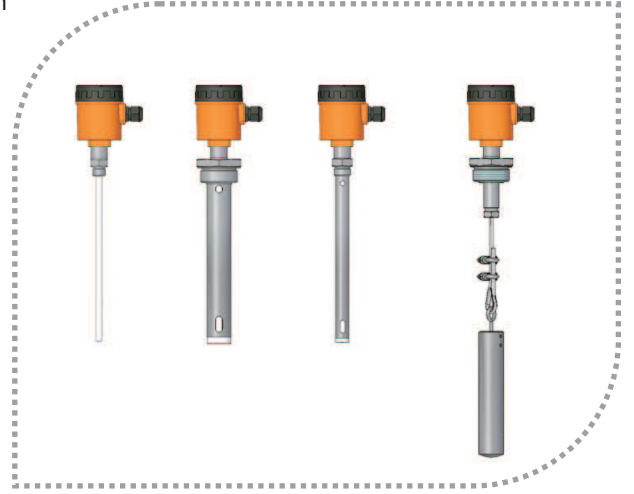
Uygulamalar :

Sıvı tankları, glikol tankları, gıda makineler, soğutma sıvı tankları, gemiler, salamura tankları, atık su, şarap depoları, temiz su depoları...

Yağ tankları, CO₂ sıvı tankları, yüksek sıcaklıklı tanklar, düşük iletkenlikli sıvılar.

Tahıl deposu, çimento silosu, kum, hamur, süt tozu, yem, un, organik ve plastik granül tankları.

Sıcak yapışkan ve yüksek viskoziteli asit ve kimyasal sıvılar.



ECAP

KAPASİTİF SEVİYE TRANSMİTTERİ

ECAP 101 / 102 / 103 / 107

ECAP 202 / 203 / 204 / 205 / 20S

ECAP 304 / 305 / 306 / 30S

ECAP 408A / 408B / 408T / 408Tp

Avantajları :

- * Hareketli parçası yoktur,
- * Yüksek basınç ve sıcaklığa dayanıklı dizayn.
- * Kolay montaj edilebilir , modüler yapıdadır.
- * Köpük ,sıvı sıçramasından etkilenmez
- * Titreşimden etkilenmez, dayanıklı mekanik yapıdadır.
- * Zero Span ayarı kolay yapılabilir.
- * Komple sensör boyunca ölçeklenme.
- * Ters montajda çalışılabilirlik.

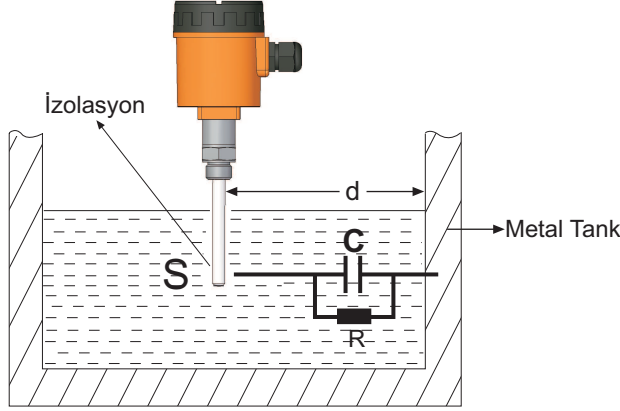


Teknik Özellikleri :

Ölçülecek Malzeme	İletken sıvılar Düşük iletkenlikli sıvılar Katı partiküllü malzemeler Yapışkan ve asit/bazik sıvılar
Besleme	9-36 VDC
Çıkış	4-20 mA iki telli Std. 0-20 mA - 4-20 mA, 0-10 V üç telli Ops.
Hassasiyet	± % 0,5 , ± % 0,8 , ± % 1
Linearite	% 0,5
Kapasite Ölçü Sahası	1pF...3nF
Min. Di-Elektrik Sabiti	1,6 ε _r
Bağlantı Malzemesi	304 Pas.Çelik Ops. 316 Pas.Çelik
İzolasyon Malzemesi	PFA Std. Ops. PEEK, PTFE , Kauçuk , FKM
Muhafaza Malzemesi	PBT Std., Ops. Alüminyum, Pas.Çelik
Çalışma Basıncı	(-) 1 bar...100 bar (Modele göre değişir)
Çalışma Sıcaklığı	(-) 40 °C / (+) 150 °C (Modele göre değişir) Soğutucu aparatı ile 200 °C'ye kadar Kriyojenik Tank İçin (-) 196 ° Kauçuk Kaplı için (-) 50 °C...(+) 80 °C FKM için (-) 30 °C ...(+) 200 °C Seramik için maks. 400 °C
Ortam Sıcaklığı	(-)20 °C / (+) 60 °C
Gösterge	Power ve ayarlama ledli
İzolasyon	Maks. 500 V
Güç Tüketimi	Maks. 50 mW
Elektrik Bağlantısı	Klemens
Koruma Sınıfı (EN60529)	PBT - IP 66 , Alüminyum , Pas. Çelik IP 65
Test	EMC, Düşük Voltaj
Proba Gelebilecek Kuvvet	Maks. 40 Nm
Ağırlık	ECAP 101 250 mm için 295 g.

Çalışma Prensibi :

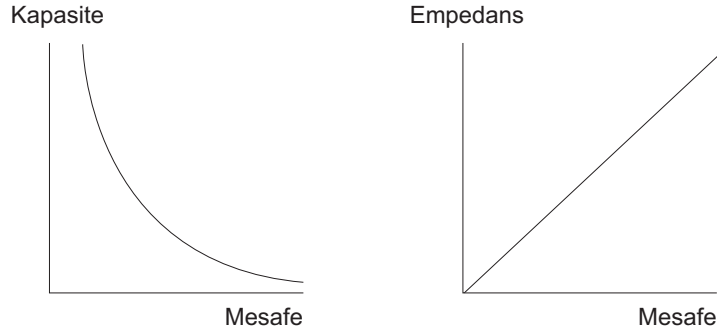
Elektriksel kapasite tanımı, iki paralel iletken plaka kullanıldığı varsayılarak;



$$C = \frac{\epsilon_0 \cdot \epsilon_r \cdot S}{d}$$

C: Kapasite , Farad
S: Yüzey Alanı , m²
d: Mesafe , mt

Ancak pratikte bu ifadenin kullanılabileceği sensör tipi yok denecek kadar azdır. Özellikle aralık (d) büyük olduğundan (ki genel olarak böyledir.) Kaçak alanların artması nedeniyle, yukarıdaki formülün doğruluğuna güvenmek artık mümkün olmayacaktır. O halde özellikle mesafe ölçümlerinde artık kapasiteden çok empedans ölçmek çok daha doğru sonuç vermektedir.



Empedans ifadesi $Z = R + jL\omega + (jC\omega)^{-1}$ şeklinde verilir. R reel bileşen olarak tanımlanır ve ortamın iletkenliğini temsil eder.

$jL\omega$ ikinci bileşen endüktif reaktans olarak tanımlanır. Bu bileşen kapasitif ölçüm yapıyor olsak bile mevcuttur.

Ancak biz bunu yok farzederiz. Bu şekilde ölçümlerde ortamın elektrostatik özelliklerini baz alarak sonucu değerlendirdiğimizden hata olmayacaktır. Sonuçta empedans ifademiz $Z = R + (jC\omega)^{-1}$ olacaktır.

Ürettiğimiz kapasitif sensörlerde ölçüm yük transferi metoduyla yapılmaktadır.

Toplam empedans $Z = V / I$ ifadesiyle verilir.

I (Akım) $I = Q / t$

Q (Coulomb)

t (sn)

Ölçmek istediğimiz kapasitif reaktans ise; $(jC\omega)^{-1}$ şeklindedir. Yani yük ile empedans aynı fazdadır. Özetle, ortama aktarılan yük, kapasitif reaktans ile doğru orantılıdır.

Koaksiyel tarzda üretilmiş sensörler için ;

a : Merkez elektrod yarıçapı

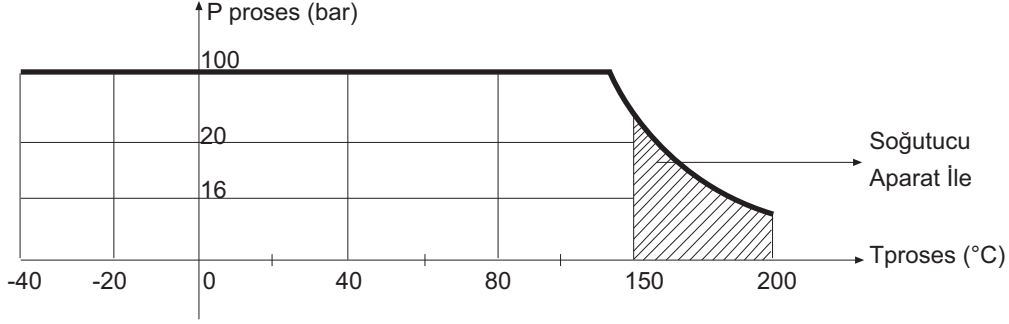
b : Dış ekran yarıçapı

L : Uzunluk

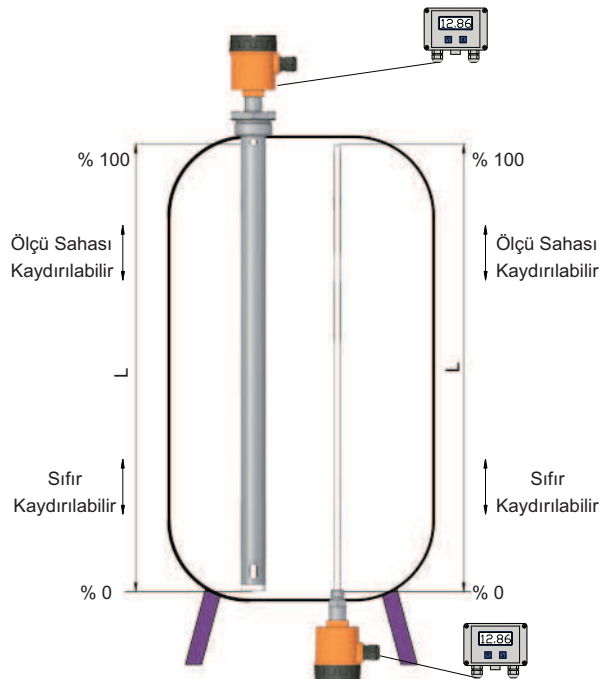
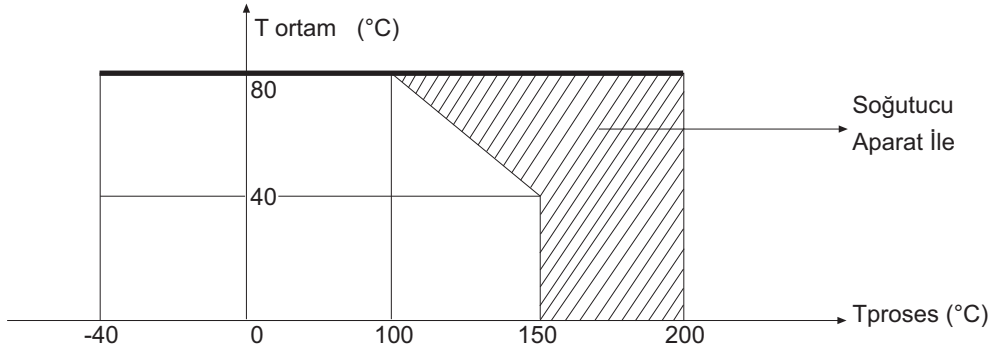
$C = \frac{2 \cdot \pi \cdot \epsilon_0 \cdot \epsilon_r}{\ln(b/a)} \cdot L$ ifadesi ile empedans hesabı yapılmaktadır.

Üretimde olan tüm modellerimizde uzunluğa bağlı olarak 10 KHz...250 KHz aralığında uyarım uygulanmaktadır. ($\omega = 2 \times \pi \times f$) İletkenlik bileşeni (R) etkisinin doğrusallık hatasına sebebiyet vermesi elektronik devre tasarımı ve mekanik tasarım ile engellenmiştir. 1ppm değerinden az ve sıfır kabul edilebilir bir değere düşürülmüştür.

Proses Basınç / Sıcaklık Grafiği



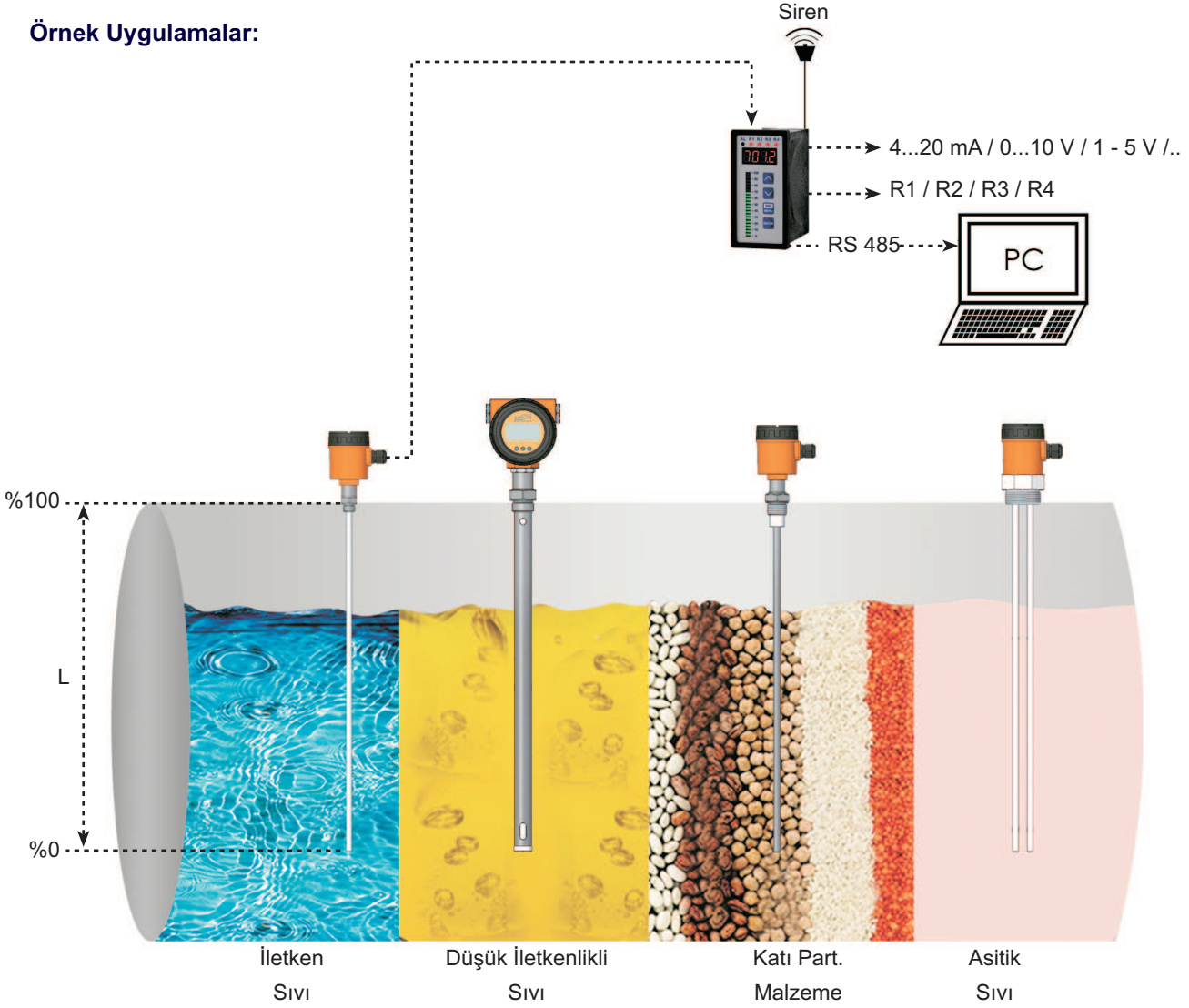
Ortam Basınç / Sıcaklık Grafiği



*Ölçü sahası ve sıfır noktası prob boyunca 1/10 oranında ayarlanabilir.

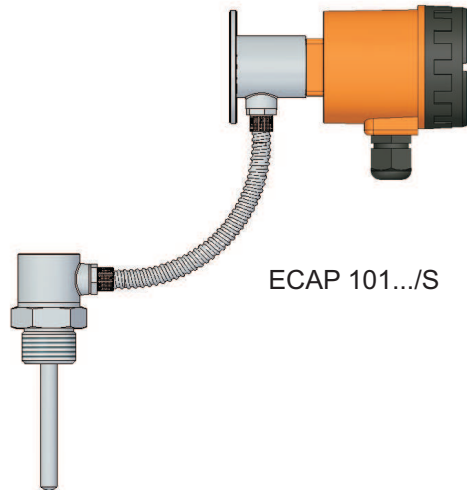
*Ters şekilde monte edilebilir.

Örnek Uygulamalar:

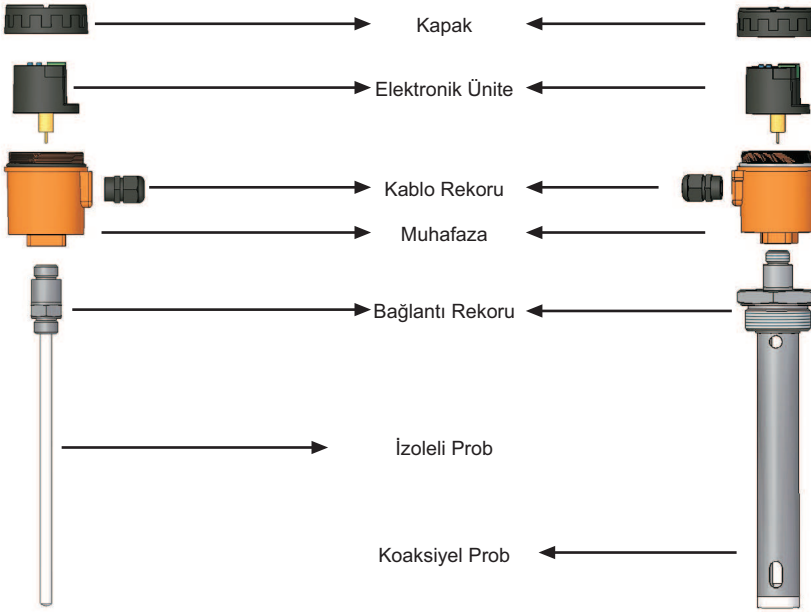


Kablolu Elektronik Ünite:

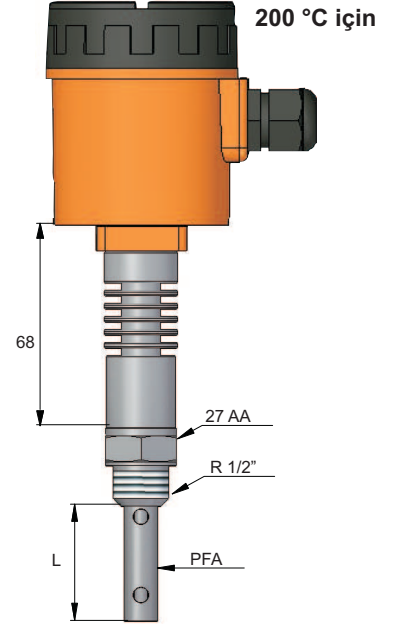
Sahada kolay kalibrasyon için dış şartlara karşı korumalı bir kablo kullanılarak elektronik ünite ile sensör kısmı ayrılabilir. Kullanılan kablunun özelliği ile kapasitif ölçüme bir etkisi bulunmadan kullanıcıya montaj kolaylığı sağlamaktadır.



Parçalar :

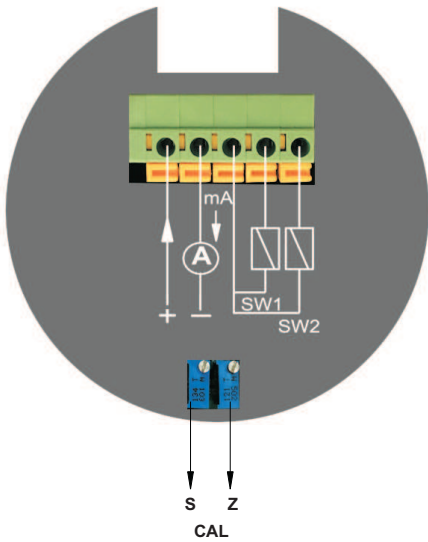


Soğutucu :



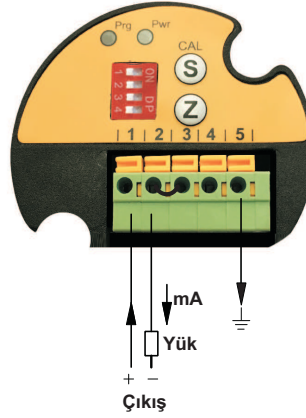
Elektrik Bağlantısı :

B010 Alüminyum Muhafaza (Çift Hücreli için)

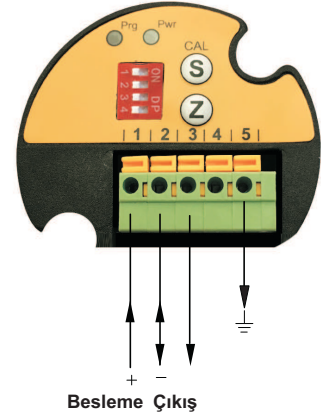


4-20 mA İki telli + 2 PNP NA

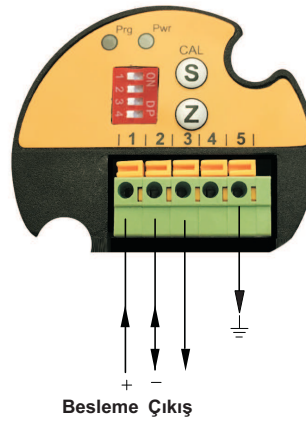
4-20 mA İki Telli



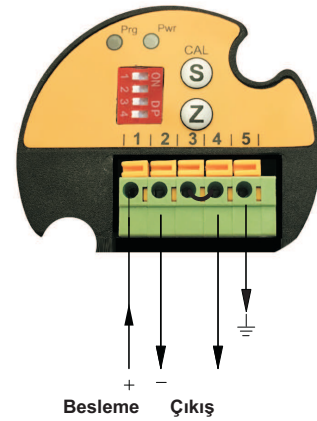
4-20 mA Üç Telli



0-20 mA Üç Telli



0-10 V Üç Telli



Kalibrasyon Tuş Tanımlama :

Z (Sıfır ayarı-Zero) : Ölçüm başlangıç seviyesi - 4 mA - ayarı.

Fabrika çıkışında, tank tamamen boş farzedilerek 4 mA ayarı yapılmıştır. Tekrar ayar gerekiyorsa, tank başlangıç seviyesine kadar doldurulup Z butonu ile 4 mA çıkış ayarlanır.

S (Ölçme sahası-Span): Ölçüm üst seviyesi - 20 mA - ayarı

Fabrika çıkışında tank elektrod boyu kadar dolu farzedilerek 20mA ayarlanmıştır. Tekrar ayar gerekiyorsa, tank 20mA istenen seviyeye kadar doldurulup S butonu ile mA çıkışı tekrar ayarlanır.

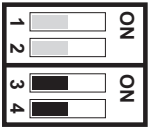
Çıkış Sinyali Switch Ayarı :

Çıkış sinyali seçiminde 3. ve 4. switchler aktiftir ve sadece enerji verildiğinde konfigürasyon belirlenir.

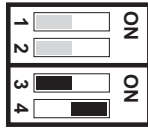
Besleme gerilimi: 9-36 VDC

Maksimum yük direnci (R_L) = $(V_{sup} - 3) / 0.02$ [Ω]

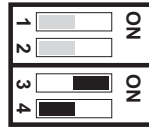
Normal çalışma sırasında yapılacak değişiklikler etkili değildir!



4-20 mA İki Telli

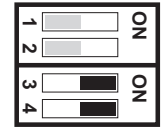


4-20 mA Üç Telli



0-20 mA Üç Telli

veya



0-10 V Üç Telli

Kalibrasyon:

Sadece 1 numaralı switch aktiftir. SW1 ON Pozisyonuna getirildiğinde, kırmızı LED flaş yapmaya başlar(1sn aralıkla).

Z butonuna yeşil LED bir kere flaş yapana kadar basılarak sıfır noktası ayarlanır.

S butonuna yeşil LED bir kere flaş yapana kadar basılarak ölçme sahası ayarlanır.

SW1 OFF konumuna alındığında, hafızaya kaydedilir ve normal çalışma moduna dönlür.



S → Span Seviyesi

Z → Sıfır Seviyesi

Ölçü sahası kaydırma :



SW2 ON konumuna alındığında aktif olur.

Sıfır noktası kaydırma :



Önce **SW2 ON**, sonra **SW1 ON** konumuna alındığında aktif olur.



SW2 ON konumunda iken, SW3 ON yapılırsa, kalibrasyon sırasında belirlenmiş olan **span** noktası **YUKARI** kayar (yükselir, sıfır noktasından uzaklaşır.) İstenilen değere geldiği zaman switch off konuma alınır.



SW2+SW1 ON konumunda iken, SW3 ON yapılırsa, kalibrasyon sırasında belirlenmiş olan **span** noktası **YUKARI** kayar (yükselir, span noktasına yaklaşır.) İstenilen değere geldiği zaman switch off konuma alınır.

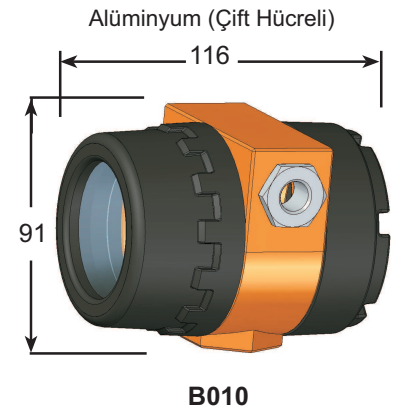
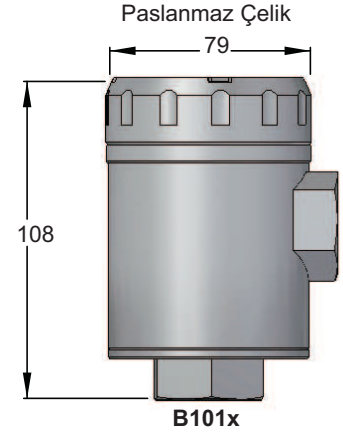
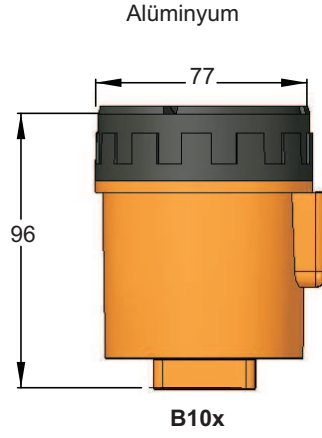
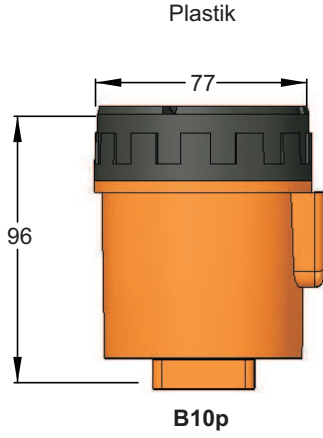


SW2 ON konumunda iken, SW4 ON yapılırsa, kalibrasyon sırasında belirlenmiş olan **span** noktası **AŞAĞI** kayar (azalır, sıfır noktasına yaklaşır.) İstenilen değere geldiği zaman switch off konuma alınır.



SW2+SW1 ON konumunda iken, SW4 ON yapılırsa, kalibrasyon sırasında belirlenmiş olan **sıfır** noktası **AŞAĞI** kayar (alçalır, span noktasından uzaklaşır.) İstenilen değere geldiği zaman switch off konuma alınır.

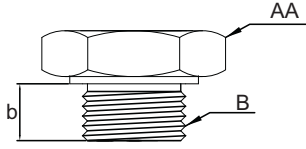
Muhafaza :



SİPARİŞ KODU	TİP	MALZEME	KORUMA SINIFI	SICAKLIK (°C)	BOYUT a x b x c (mm)
055	B10p	Plastik (PBT)	IP 65	(-) 40...(+) 150	96 x 77
062	B20p	Plastik (PBT)	IP 65	(-) 40...(+) 150	132 x 104
335	B10x	Alüminyum	IP 65	(-) 40...(+) 150	96 x 77
376	B20x	Alüminyum	IP 66	(-) 40...(+) 200	132 x 104
307	B010	Alüminyum (Çift Hücreli)	IP 68	(-) 40...(+) 100	91 x 116
102	B101x	Pas. Çelik	IP 65	(-) 40...(+) 150	108 x 79

Mekanik Bağlantı :

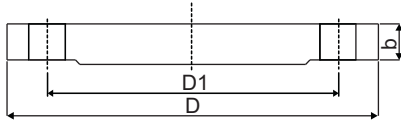
Dışli



(ISO228-1)

Sipariş Kodu	Ölçü B	AA (mm)	Diş Boyu b (mm)
001	R 1/8"	17	12
002	R 1/4"	17	12
003	R 3/8"	24	20
004	R 1/2"	27	14
005	R 3/4"	32	14
006	R 1"	41	23
007	R 1 1/4"	51	23
008	R 1 1/2"	60	23
009	R 2"	70	23

Flanşlı



Sipariş (ISO1092-1)

Kodu	PN 16	D (mm)	D1 (mm)	b (mm)
103	DN 25	165	85	16
104	DN 32	140	100	16
106	DN 50	165	125	18
108	DN 80	200	160	20
109	DN 100	220	180	20

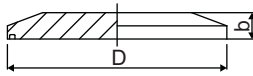
Sipariş (ISO1092-1)

Kodu	PN 40	D (mm)	D1 (mm)	b (mm)
303	DN 25	115	85	18
304	DN 32	140	100	20
306	DN 50	165	125	20
308	DN 80	200	160	20
309	DN 100	235	190	24

Sipariş (ANSI B16.5)

Kodu	150 LBS	D (mm)	D1 (mm)	b (mm)
606	DN 50	152,4	121	19
607	DN 65	177,8	139,7	22,2
608	DN 80	190,5	152,4	23,8
609	DN 100	228,6	157,2	23,8

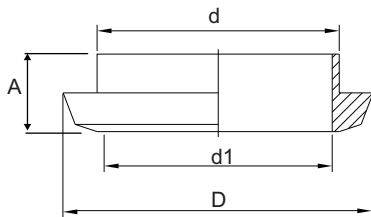
Clamp



Sipariş (ISO2852)

Kodu	Ölçü	D (mm)	b (mm)
851	DN 32	50,5	15
852	DN 50	64	17
853	DN 65	91	17

Dairy



Sipariş

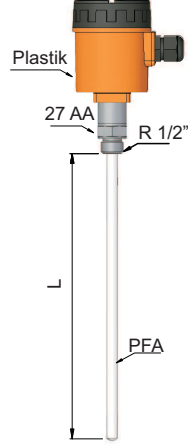
Kodu	Ölçü	Ölçü	D (mm)	d1 (mm)	A (mm)
870	DN 40	DN 40	56	48	13
871	DN 50	DN 50	68	61	14
872	DN 100	DN 100	121	114	20

Örnek Modeller:

İLETKEN SIVILAR

ECAP 101

Komple İzoleli Prob İletken Tank



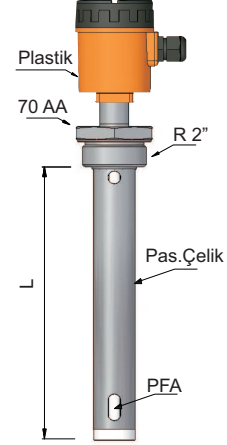
Maks. 4 m.

(-) 1 bar...(+) 100 bar

(-) 40 °C...(+) 150 °C

ECAP 102

Komple İzoleli Koaksiyel Prob Yalıtkan Tank



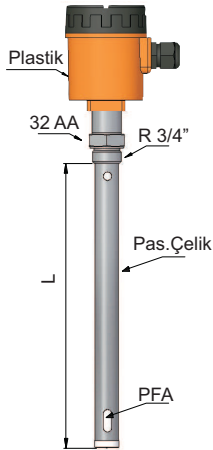
Maks. 4 m.

(-) 1 bar...(+) 100 bar

(-) 40 °C...(+) 150 °C

ECAP 103

Komple İzoleli , Koaksiyel Prob Yalıtkan Tank



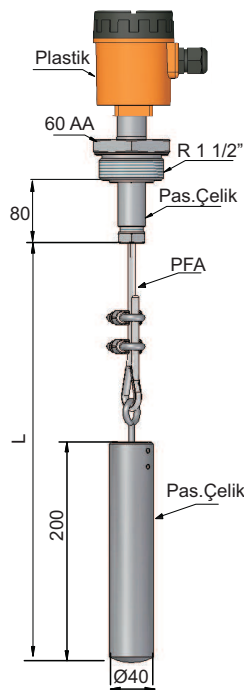
Maks. 1 m.

(-) 1 bar...(+) 100 bar

(-) 40 °C...(+) 150 °C

ECAP 107

Komple İzoleli Halat İletken Tank



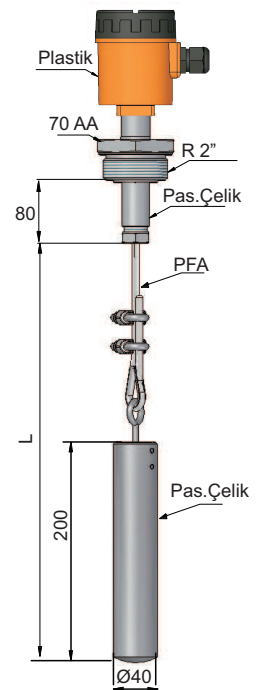
Maks. 16 m.

(-) 1 bar...(+) 60 bar

(-) 40 °C...(+) 150 °C

ECAP 107

Komple İzoleli Halat İletken Tank



Maks. 32 m.

(-) 1 bar...(+) 60 bar

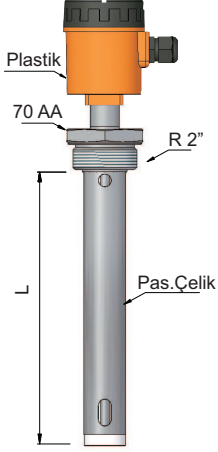
(-) 40 °C...(+) 150 °C

Örnek Modeller:

D Ü Ş Ü K İ L E T K E N L İ K L İ S İ V İ L A R

ECAP 202

İzolesiz Koaksiyel Prob
İletken / Yalıtkan Tank

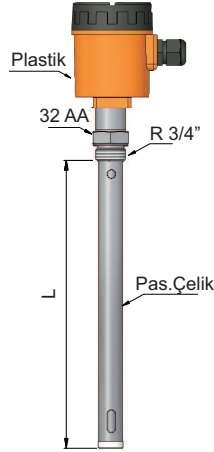


Maks. 4 m.

(-) 1 bar...(+) 100 bar
(-) 40 °C...(+) 150 °C

ECAP 203

İzolesiz Koaksiyel Prob
İletken / Yalıtkan Tank

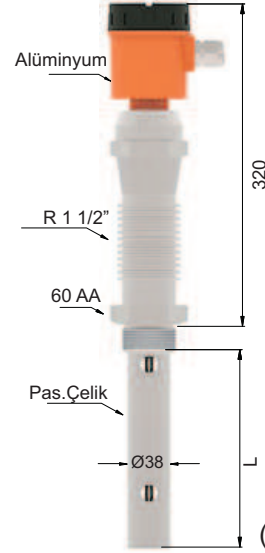


Maks. 1 m.

(-) 1 bar...(+) 100 bar
(-) 40 °C...(+) 150 °C

ECAP 20S

İzolesiz Koaksiyel Prob
İletken / Yalıtkan Tank

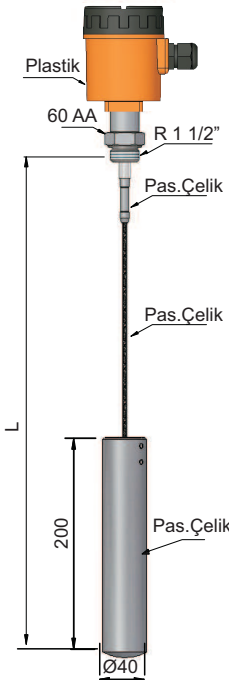


Maks. 4 m.

(-) 1 bar...(+) 25 bar
(-) 40 °C...(+) 400 °C

ECAP 204

İzolesiz Halat
İletken Tank

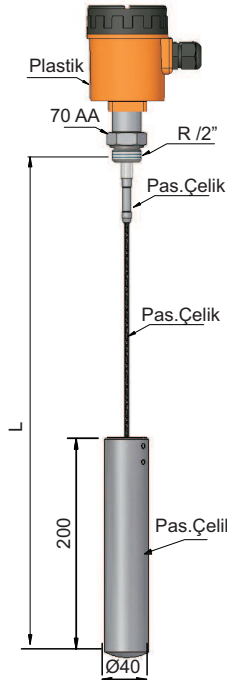


Maks. 16 m.

(-) 1 bar...(+) 60 bar
(-) 40 °C...(+) 150 °C

ECAP 204

İzolesiz Halat
İletken Tank

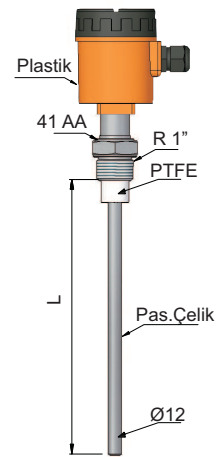


Maks. 32 m.

(-) 1 bar...(+) 60 bar
(-) 40 °C...(+) 150 °C

ECAP 205

İzolesiz Prob
İletken Tank



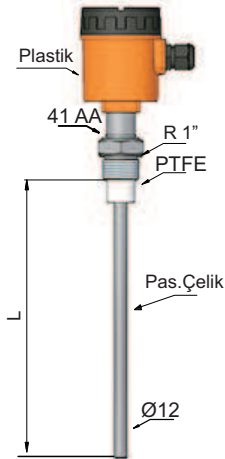
Maks. 6 m.

(-) 1 bar...(+) 60 bar
(-) 40 °C...(+) 150 °C

Örnek Modeller:

KATI PARTİKÜLLÜ MALZEMELER

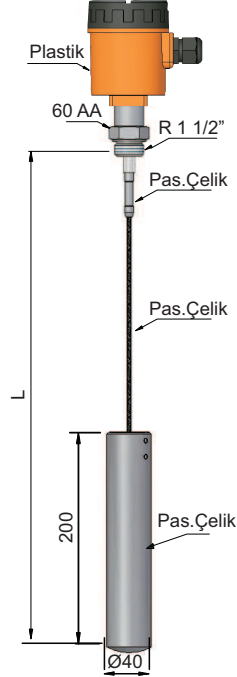
ECAP 305
İzolesiz Prob
İletken Tank



Maks. 6 m.

(-) 1 bar...(+) 60 bar
(-) 40 °C...(+) 150 °C

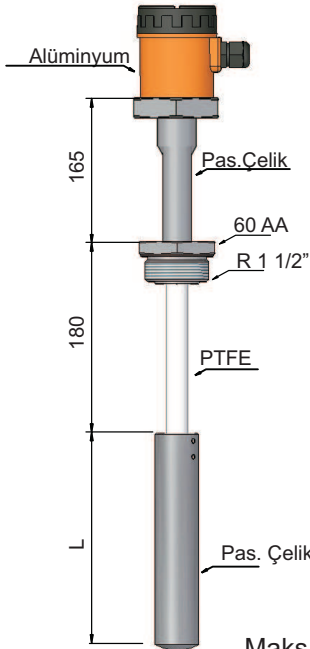
ECAP 304
İzolesiz Halat
İletken Tank



Maks. 16 m.

(-) 1 bar...(+) 60 bar
(-) 40 °C...(+) 150 °C

ECAP 306
PTFE İzoleli Prob
İletken Tank

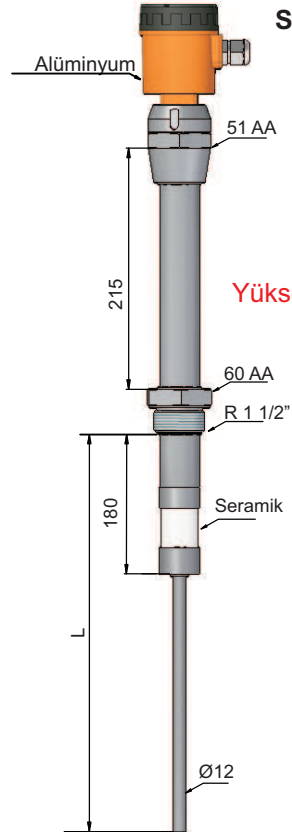


Maks. 1 m.

(-) 1 bar...(+) 25 bar
(-) 40 °C...(+) 200 °C

ECAP 30S

Seramik İzoleli Prob
İletken Tank



Yüksek Sıcaklık Versiyonu

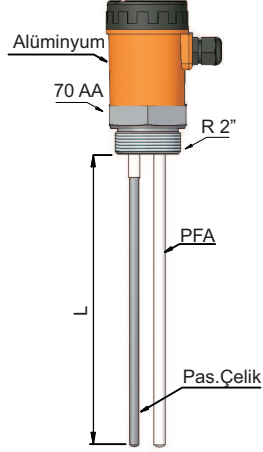
Maks. 4 m.

(-) 1 bar...(+) 25 bar
(-) 40 °C...(+) 400 °C

Örnek Modeller:

YAPIŞKAN ve ASİT / BAZİK SIVILAR

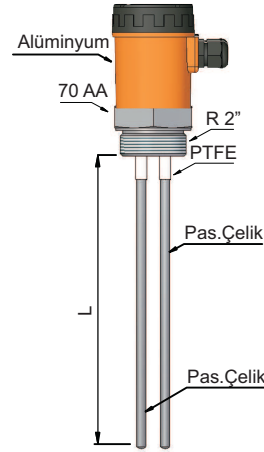
ECAP 408A
Çift Prob (Teki İzoleli)
İletken / Yalıtkan Tank



Maks. 4 m.

(-) 1 bar...(+) 100 bar
(-) 40 °C...(+) 150 °C

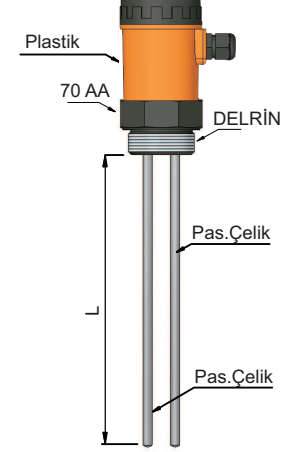
ECAP 408B
Çift Prob, İzolesiz
İletken / Yalıtkan Tank



Maks. 6 m.

(-) 1 bar...(+) 60 bar
(-) 40 °C...(+) 150 °C

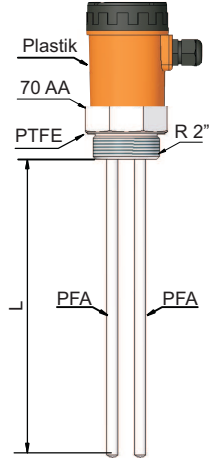
ECAP 408B
Çift Prob, İzolesiz
İletken / Yalıtkan Tank



Maks. 6 m.

(-) 1 bar...(+) 25 bar
(-) 20 °C...(+) 80 °C

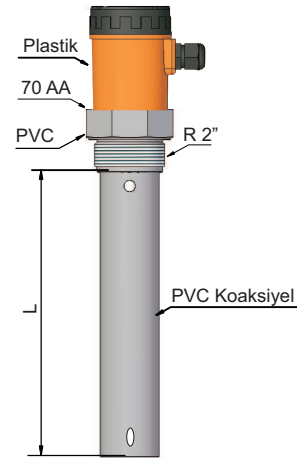
ECAP 408T
Çift Prob, İzoleli
İletken / Yalıtkan Tank



Maks. 1 m.

(-) 1 bar...(+) 25 bar
(-) 40 °C...(+) 150 °C

ECAP 408Tp
Çift Prob, İzoleli PVC Koaksiyel
İletken / Yalıtkan Tank



Maks. 1 m.

(-) 1 bar...(+) 6 bar
(-) 0 °C...(+) 60 °C

Sipariş Şekli : Kodlamada örnek modelleri dikkate alabilirsiniz!.

1 MODEL ECAP

İletken Sıvılar.....1	Katı Partiküllü Malzemeler.....3
Düşük İletkenlikli Sıvılar.....2	Yapışkan ve Asit/Bazik Malzemeler.....4

2 SERTİFİKA

Yok0	(EN10204-3-1) Malzeme Sertifikasyonu.....1
------------	--

3 PROB TİPİ (MAKSİMUM BOY)

Tek Prob - İzoleli (Maks. 4 m.).....1	Çift Prob - Tek İzoleli (Maks. 4 m.).....8A
Tek Prob - Koaksiyelli (Maks. 4 m.) Ø 38.....2	Çift Prob - İzolesiz (Maks. 6 m.).....8B
Tek Prob - İnce Koaksiyelli (Maks. 1 m.) , Ø 21.....3	Çift Prob - Çift İzoleli (Maks. 4 m.)8T
Halat - İzolesiz (Maks. 32 m.).....4	Çift Prob - Çift İzoleli , PVC Koaksiyelli (Maks. 4 m.) ...8Tp
Tek Prob - İzolesiz (Maks. 6 m.).....5	Çift Prob İnce - Çift İzoleli (Maks. 1 m.)8Tm
Tek Prob - Yüksek Sıcaklık (Maks. 4 m.).....6	Seramik İzoleli Prob (Maks. 4 m.).....S
Halat - İzoleli (0...32 m.).....7	Özel.....x

4 PROB ÇAPI (Ø)

.....mm	Özel.....x
---------	------------

5 DALMA BOYU

.....mm

6 PROSES SICAKLIĞI

Standart 150 °C.....0	Kriyojenik Tanklar İçin (-) 196 °C.....2
Soğutucu Aparat İle 200 °C.....1	Peek İzolasyon İle 230 °C3
	Seramik İzolasyon İle 400 °C4

7 BAĞLANTI

Rekor (ISO 228-1)	Clamp (ISO 2852)	ISO Flanş (1092-1)	ASA Flanş (B16.5)
R 1/2"004	DN 25 - PN 16 ... 851	DN 25 - PN 40 ... 103	DN 50 - 150 lb ... 606
R 3/4"005	DN 32 - PN 16 ... 852	DN 32 - PN 40 ... 104	DN 65 - 150 lb ... 607
R 1"006	DN 50 - PN 16 ... 853	DN 50 - PN 40 ... 106	DN 80 - 150 lb ... 608
R 1 1/2".....008		DN 80 - PN 40 ... 108	DN 100 - 150 lb ... 609
R 2".....009		DN 100 - PN 16 ... 109	
1/2" NPT.....54			
3/4" NPT.....55			

8 ÇIKIŞ

4-20 mA iki telli19	3 - 180 ohm23
4-20 mA üç telli20	10-180 ohm24
0-10 V üç telli21	240-33 ohm25
0-20 mA üç telli22	4-20 mA İki Telli+Röle26
	Özel.....x

9 MUHAFAZA

Plastik Muhafaza , B10p055	Alüminyum Muhafaza , B20x376
Plastik Muhafaza , B20p062	Alüminyum, Çift Kapaklı (B010).....307
Alüminyum Muhafaza , B10x335	Pas.Çelik Muhafaza , B101x.....102
	Özel.....x

10 İZOLASYON MALZEMESİ

PBT.....65	Polyamid.....69
PTFE.....66	Seramik.....70
PFA.....67	Kauçuk.....81
PEEK.....68	FKM.....84
	Özel.....x

11 BAĞLANTI MALZEMESİ

316 Paslanmaz Çelik02	Delrin.....63
Pirinç.....41	PVDF.....64
PVC.....61	PBT.....65
Polipropilen.....62	PTFE.....66
	Özel.....x

12 ELEKTRİK BAĞLANTISI

Klemensli.....00	Özel.....x
------------------	------------

13 OPSİYONEL

Yok...../ 0	Ayrı Elektronik Ünite...../ S
By - Pass Tüp...../ T	Çift Hücreli Dijital Gösterge...../ EDS02
	Duvar Aparatı...../ W
	Özel...../ x

ÖRNEK

ECAP 101 - Ø 10 - 300 mm - 0 - 006 - 21 - 055 - 66 - 02 - 00 / 0

İletken sıvılar için, L= 300 mm, R1", 0-10 V, Alüminyum Muhafazalı , Ø 10 Prob