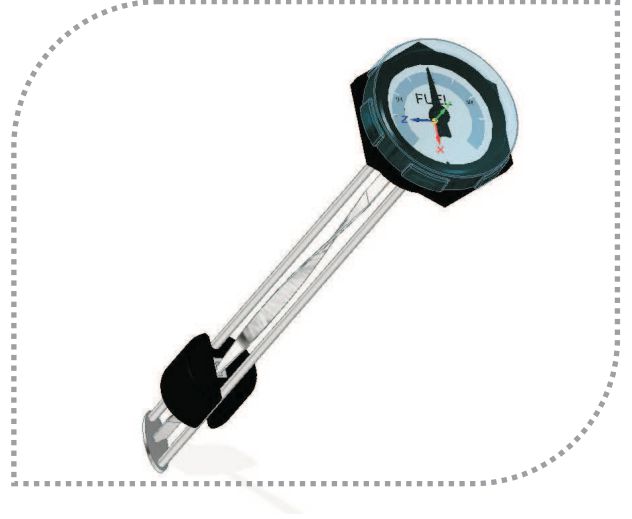


EYG Tank Seviye Göstergesi depo ve tanklarda seviyenin gözlemlenmesi amacıyla üretilmiştir. Kullanıcılar tarafından kolay ve çabuk seviye görülebilir. Montajı basit bir şekilde yapılabilir. Ekonomik olduğundan hidrolik ve mazot seviye uygulamalarında sıklıkla kullanılır.

Uygulama Alanları :

* Makinalar, hidrolik yağ tankları, küçük depo uygulamaları ve benzeri tanklar.



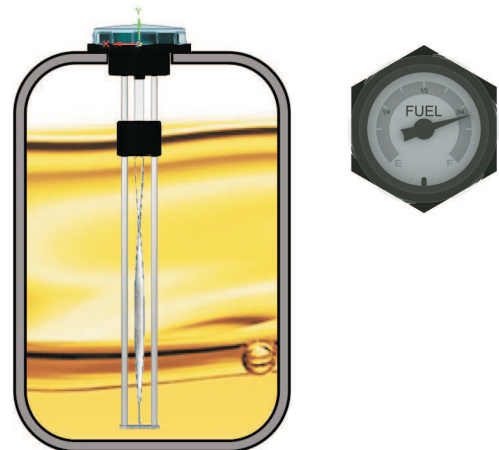
EYG TANK SEVİYE GÖSTERGESİ

EYG 10**Avantajları :**

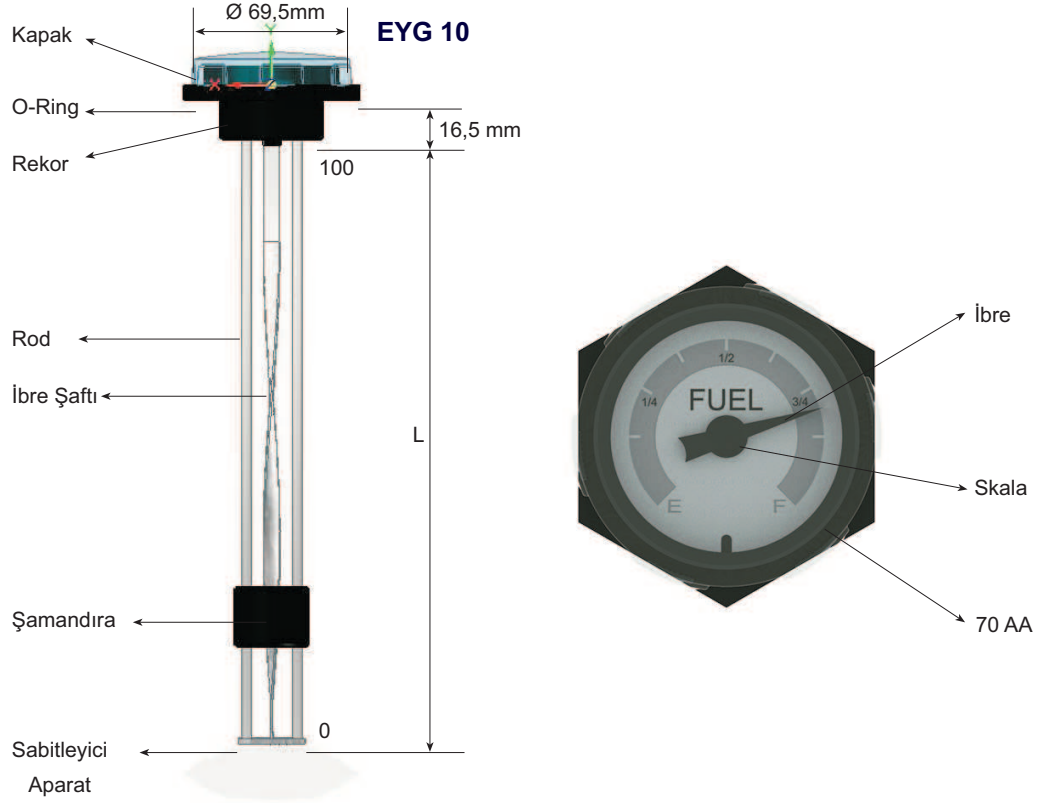
- * Ekonomiktir.
- * Pratik ve kolay montaj edilebilir.
- * Çabuk teslim sürelidir
- * Komple paslanmaz çeliktir.

**Teknik Özellikleri :**

Hassasiyet	± % 5
Operasyon Sıcaklığı	(-) 40 °C / (+) 85 °C
Bağlantı Malzemesi	Polipropilen
Bağlantı	R 1 1/2 " Erkek Diş (Std)
Skala	PVC
Dalma Boyu	Maks. 750 mm
Şamandıra Malzemesi	Poliüretan
Gösterge Kapak Malzemesi	Şeffaf Polikarbonat Kristal
Çubuk Malzemesi	304 Paslanmaz Çelik
Çubuk Şaft Malzemesi	304 Paslanmaz Çelik
O-Ring Malzemesi	NBR



Örnek Model :



Sipariş Şekli :Kodlamada örnek modelleri dikkate alabilirsiniz!.

1 MODEL EYG

Standart.....1

2 SERTİFİKA

Yok.....0

(EN10204-3-1) Malzeme Sertifikasyonu.....1

3 BAĞLANTI ÖLÇÜSÜ

R 1 1/2 " Erkek Diş.....008

M45x2 mm Erkek Diş.....090

4 DALMA BOYU (L)

.... mm

Özel.....x

5 SKALA

Fuel Oil (Std.).....00

Yağ.....02

Gaz.....01

Özel.....x

6 OPSİYONEL

Yok...../ 0

Kontak Çıkışı.....(YAKINDA)..... / C1

Özel...../ x

ÖRNEK

EYG 10 - 008 - 500 - 00 / 0

Seviye Göstergesi , EYG-10 , R 1 1/2" Erkek Diş , Fuel-Oil için