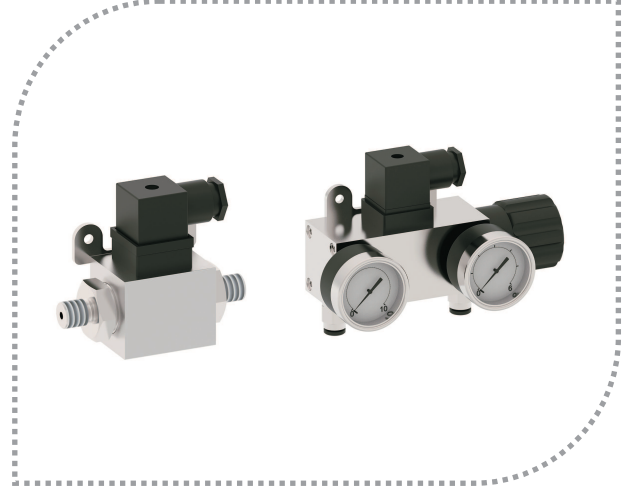


EPS fark basınç şalteri kompakt dizaynı ile sıvı akışkanlarda fark basıncını ölçerek kontak çıkışı almak için kullanılan ekonomik ve kolay uygulanabilir bir şalterdir.

Şalterin dizaynında yay, piston ve diyafram kullanılmıştır. Oluşan fark basıncına göre yayın pistonu hareketlendirmesi ile ayarlanan mikro şalterin konumu değişir.

Şalter istenen değerlerde imal edilebildiği gibi kullanıcı tarafından da ayarlanabilir.

Filtrelerdeki kirliliği testip etmek için ideal bir modeldir. Filtrenin iki tarafındaki basıncın farkını izleyerek fark basınç değeri artarsa filtrenin tıkanıp anlaşılr.



EPS FARK BASINÇ ŞALTERİ

EPS 200 , EPS 201

Avantajları :

- * Sıvı akışkanlar için.
- * Ekonomiktir.
- * Kontak ayarlaması basittir.



Teknik Özellikleri :

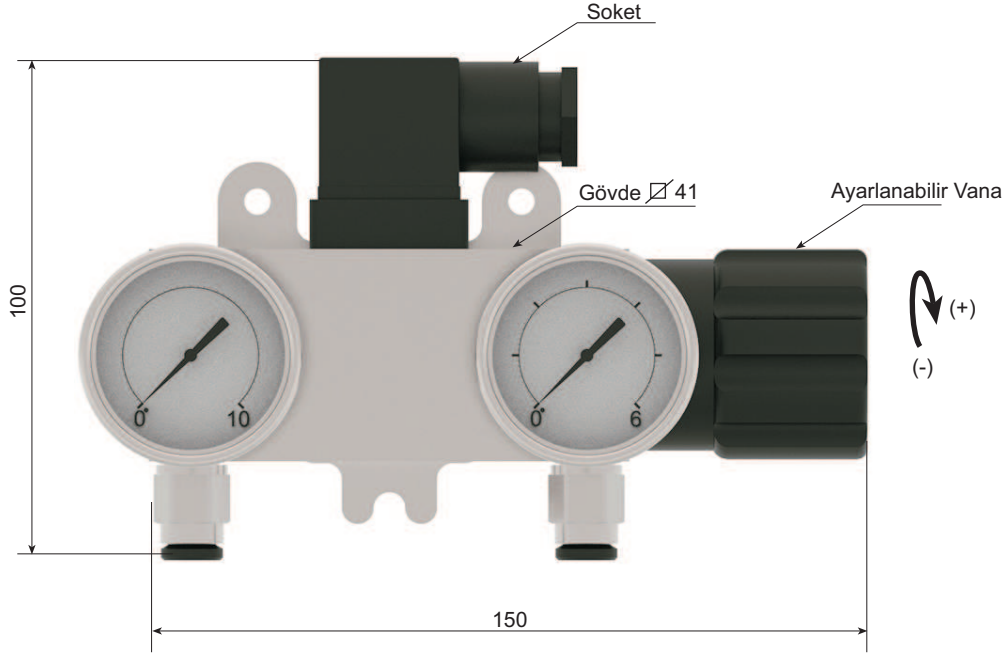
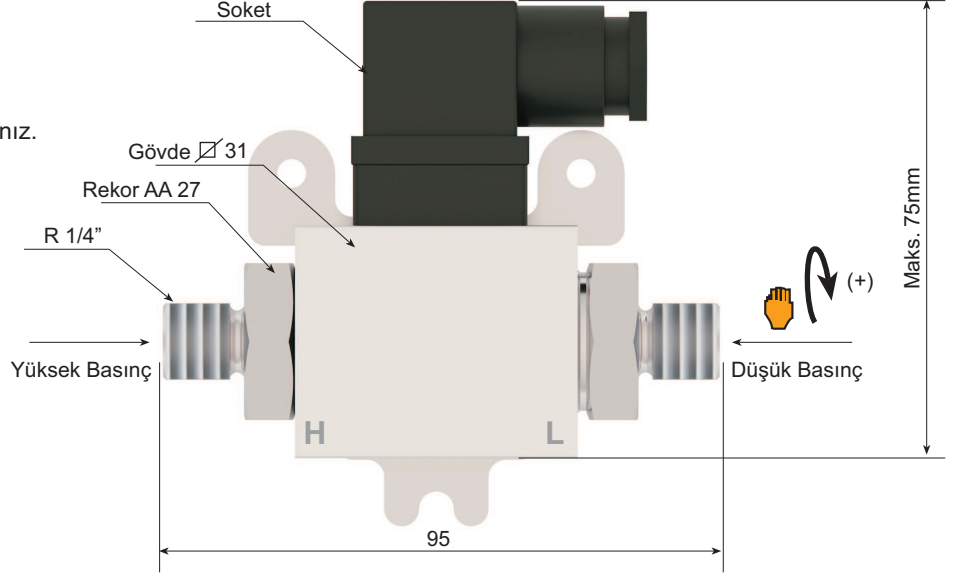
	EPS 200	EPS 201
Fark Basınç Ölçüm Aralığı	0,3 ... 3 bar	0,5 ... 4 bar
Gösterge	Yok	Mevcut
Tekrarlanabilirlik	± % 2 , 20 °C 'de	± % 2 , 20 °C 'de
Ortalama Dead Band	0.2 bar...0.4 bar 0.35 bar...1 bar	0.25 bar 'a kadar 1.5 bar 0.8 bar 'a kadar 1.5 bar
Maks.Basınç Dayanımı	35 bar	10 bar
Kontak	1 NA / NK , 3 A/ 250 VAC	1 NA / NK , 3 A/ 250 VAC
Elektrik Bağlantısı	DIN43650A Soket	DIN43650A Soket
Mekanik Bağlantı	R 1/4 " Std.	8 mm Hortum
Uzunluk - Yükseklik	95 mm... 72,5 mm	150 mm ... 100 mm
Çalışma Sıcaklığı	(-) 20 °C....(+) 80 °C Ops.(-) 40 °C...(+) 120 °C	(-) 20 °C....(+) 80 °C Ops.(-) 40 °C...(+) 120 °C
Gövde Malzemesi	Alüminyum	Paslanmaz Çelik
Diyafram Malzemesi	Buna-N, Op. Viton	Buna-N, Op. Viton
Bağlantı Rekorları	Çelik, Ops. Pas.Çelik	Nikelajlı Çelik
Yay	Pas.Çelik	Pas.Çelik
Koruma Sınıfı	IP 65	IP 65
Ağırlığı	0,5 kg	1,25 kg

Çalışma Prensibi

Gövde içinde sıkıştırılan yay ile önüne konan diyafram basınç ile hareket eder. Ayarlanan basınç değerine göre kontağı tetikleyerek kontak çıkışı elde edilir. Basıncın ayarlanan seviyenin altına düşmesi ile kontak eski konumuna geri döner.Yüksek hassasiyetli ve uzun ömürlü kontak kullanılır.

Kontak Ayarlama :

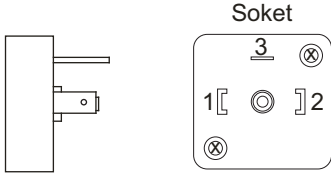
- 1- Yüksek basınç girişine basınç kaynağını bağlayınız.
- 2- Düşük basınç tarafındaki alıyanı saat yönünde çevirdiğinizde set aralığı artar.
Tersine çevirdiğinizde set aralığı düşer.
Ayarlanacak basınç değerine ulaşılır.
- 3- Ayarlama işlemi tamamlandığında iki tarafıda doğru şekilde sisteme takınız.
- 4- Kontak uçlarını sisteme bağlayınız.



Kontak Ayarlama :

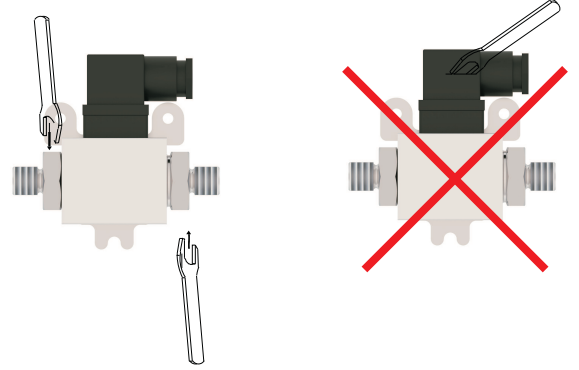
- 1- Yüksek basınç girişine basınç kaynağını bağlayınız.
- 2- Düşük basınç tarafındaki set ayar vanasını saat yönünde çevirdiğinizde (+), tersine çevirdiğinizde (-) ayarlanacak basınç değerine ulaşılır.
- 3- Ürün sistem üzerine bağlı iken set ayar vanası ile ince ayar yapılabilir.
- 4- 1 ve 3 nolu uçlardan kontak konumunu kontrol ediniz.

Elektrik Bağlantısı :



Normalde Açık	1
Normalde Kapalı	2
Ortak Uç	3

Montajda Dikkat Edilmesi Gerekenler :



Sipariş Şekli : **Kodlamada örnek modelleri dikkate alabilirsiniz!.**

1 MODEL EPS

Standart Tip.....2

2 SERTİFİKA

Yok.....0

(EN10204-3-1) Malzeme Sertifikasyonu.....1

3 ÖLÇÜ SAHASI

0,3 bar ... 3 bar.....0

0,5 bar ... 4 bar.....1

4 ÇIKIŞ

Röle NA / NK (5 A).....11

Özelx

5 ALARM KONUMU

Artan Basınç.....0

Azalan Basınç.....1

6 DİYAFRAM MALZEMESİ

NBR Diyafram81

Özelx

Viton Diyafram82

7 OPSİYONEL

Yok...../ 0

Özel/ x

ÖRNEK

EPS 200 - 11 - 0 - 81 / 0

EPS 200 , 0,3 / 3 bar , Set değeri artan basınçta , NBR Diyafram