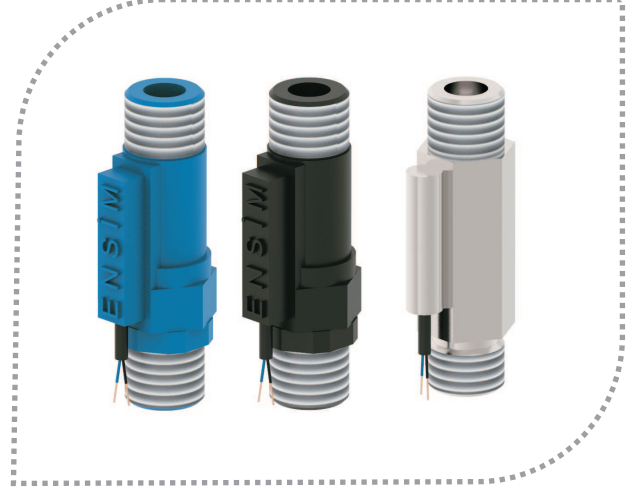
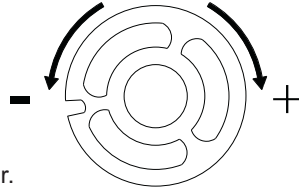


EFS Akış şalteri borulardaki akışın hissedilmesi için kullanılmaktadır. Boru içinde sıvıların hareketini algılayarak akışın olup olmadığının bilgisini verir. Şofben, ısıtıcı gibi cihazlarda enerji harcamadan yüksek güvenilirlikte akış bilgisi verir. Yatay veya dikey montaj edilebilir.

Artan akışta set değeri : 0,6...1,2 lt/dk
veya 1,5...2.5 lt/dk, su için

Set grubu fabrika çıkışı ayarlanır.

Set değeri kullanıcı tarafından belirlenen aralıkta gövde içindeki pulu çevirerek yapılabilir.



EFS AKIŞ ŞALTERİ

EFS 11

EFS 11x

EFS 12

EFS 13

Avantajları :

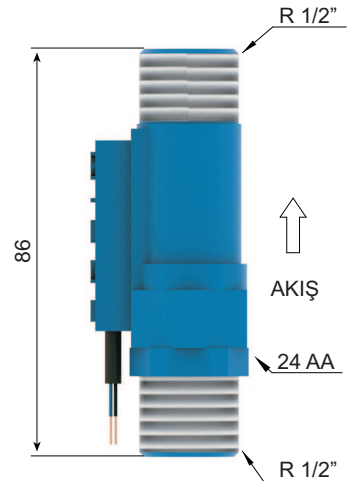
- * Pratik şekilde monte edilir.
- * Ekonomik.
- * Akışkanla röle devresi temassızdır.



Teknik Özellikleri:

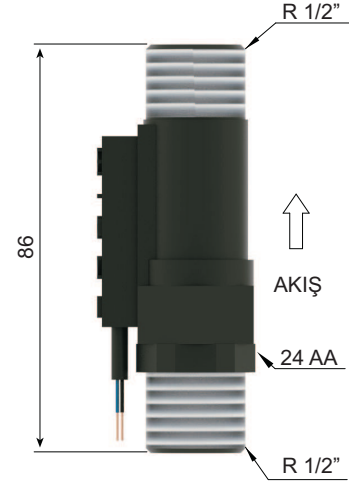
EFS 11

Akışkan	Sıvı
Çalışma Sıcaklığı	(-) 20 °C / (+) 100 °C
Çalışma Basıncı	Maks. 20 bar
Çıkış	NA Tek Kontak (Reed Röle)
Bağlantı	R 1/2" Erkek Diş
Kablo	0.5 mt. PVC
Yay ve Pul Malzemesi	Paslanmaz Çelik
Gövde Malzeme	PP
Gövde Rengi	Mavi
Hassasiyet	Ayarlanabilir
Kontak	0.7 A 10 W 150VDC / 120VAC



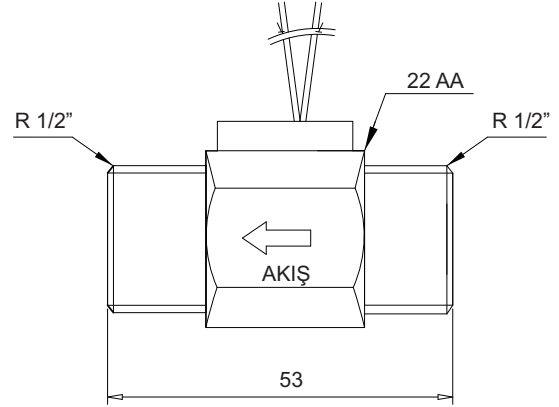
EFS 11x

Akışkan	Sıvı
Çalışma Sıcaklığı	0 / (+)60 C
Çalışma Basıncı	Maks. 10 bar
Çıkış	NA Tek Kontakt (Reed Röle)
Bağlantı	R 1/2" Erkek Diş
Kablo	0.5 mt. PVC
Yay ve Pul Malzemesi	Paslanmaz Çelik
Gövde Malzeme	PVC
Gövde Rengi	Gri
Hassasiyet	Ayarlanabilir
Kontakt	0.7 A 10 W 150VDC / 120VAC



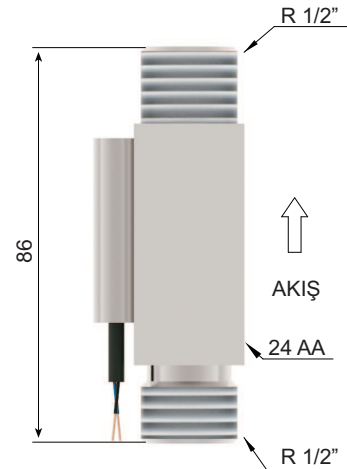
EFS 12

Akışkan	Sıvı
Çalışma Sıcaklığı	0 / (+)100 C
Çalışma Basıncı	Maks. 16 bar
Çıkış	NA Tek Kontakt (Reed Röle)
Bağlantı	R 1/2" Erkek Diş
Kablo	0.3 mt. PVC
Pul Malzemesi	PP
Gövde Malzeme	PP
Gövde Rengi	Siyah
Hassasiyet	Sabit
Kontakt	0.5 A 10 W 150VDC / 120VAC



EFS 13

Akışkan	Sıvı
Çalışma Sıcaklığı	(-)30 / (+)125 C
Çalışma Basıncı	Maks. 20 bar
Çıkış	NA Tek Kontakt (Reed Röle)
Bağlantı	R 1/2" Erkek Diş
Kablo	0.5 mt. PVC
Yay ve Pul Malzemesi	Paslanmaz Çelik
Gövde Malzeme	Paslanmaz Çelik
Gövde Rengi	Metal
Hassasiyet	Ayarlanabilir
Kontakt	0.7 A 10 W 150VDC / 120VAC



Sipariş Şekli: Kodlamada örnek modelleri dikkate alabilirsiniz!.

1 MODEL

PP Gövdeli , Mavi.....EFS 11

PP Gövdeli , Siyah.....EFS 12

PVC Gövdeli , Gri.....EFS 11x

Pas.Çelik GövdeliEFS 13

2 SERTİFİKA

Yok.....0

(EN10204-3-1) Malzeme Sertifikasyonu.....1

3 ÇIKIŞ

NA Reed Röle.....06

Özel.....x

4 BAĞLANTI

Rekor R 1/2"004

Özel.....x

5 OPSİYONEL

Yok...../ 0

Özel...../ x

ÖRNEK

EFS 11x - 0 - 06 - 004 / 0

EFS 11x Akış Şalteri , PVC Gövdeli , R 1/2" - R 1/2" , NA Kontak