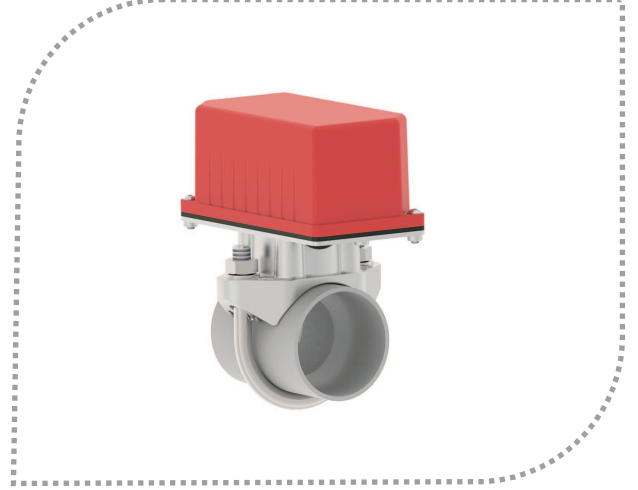
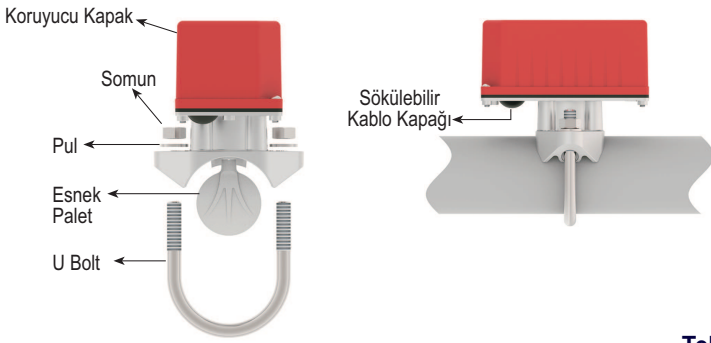


EFS Akış şalteri borulardaki akışın hissedilmesi için kullanılmaktadır. Borudaki akış durduğu veya başladığı zaman elektrikli ekipmanları korumak ve sisteme arıza bilgisi vermek için akış şalterinin verdiği açık veya kapalı kontaklardan istifade edilir. Korozyona sebep vermeyen her türlü sıvı akışkan da kullanılabilir. Zaman gecikmesi bir kadraj mekanizmasıyla yapılmaktadır. Ayar civatası fabrikadan çıkmadan önce ayarlanmıştır. Kullanıcılar uygulamaya göre değiştirebilir



EFS AKIŞ ŞALTERİ

- EFS 1050**
- EFS 1065**
- EFS 1080**
- EFS 1100**
- EFS 1125**
- EFS 1150**
- EFS 1200**

Avantajları :

- Zaman gecikme ayarı yapılabilir.
- Çift kontak çıkışıdır.
- U-Bolt ile bağlanabilir.
- Yangın hatlarına uygundur.



Teknik Özellikleri:

EFS 1000

Çalışma Basıncı	31 bar (450 PSI)
Test Basıncı	62 bar (900 PSI) % 100
Çalışma Sıcaklığı	4.5 °C - 50 °C (40 °F - 120 °F)
Zaman Gecikmesi	60...90 sn.
Kontakt	2 x 10 Amper 125 / 250 VAC 2.5 Amper 6 / 12 / 24 VDC

Nominal Boru Çapı		Boru Delik Çapı		U-Bolt Tork Değeri	
inch	mm	inch	mm	ft-lb	nm
2	DN50				
2 1/2	DN65	1,25 + 0,125 / - 0,62	33,0 ± 2,0	20	27
3	DN80				
4	DN100				
5	DN125				
6	DN150	2.00 ± 0,0125	50,8 ± 2,0	20	27
8	DN200				

Uygulamalar :

Yangın tesisatları, sulama sistemleri , düşük viskozlu yağ ve asitler, ısıtma ve soğutma sistemleri, su tesisatları.

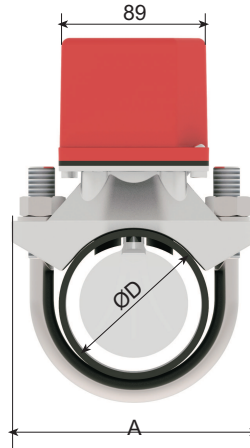
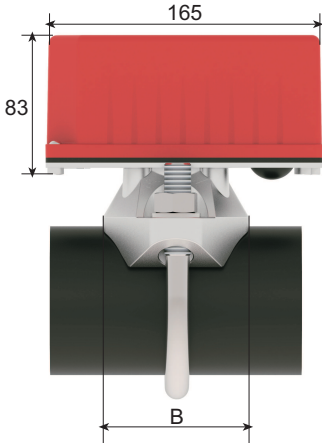
LÜTFEN DİKKAT !

- * Kullanma Talimatını okumadan montaja başlamayınız.
- * Montaj yetkili ve konusunda uzman personel tarafından ulusal ve uluslararası yönetmeliklere uygun yapılmalıdır.
- * Montaja başlamadan önce elektrik güç kaynağı kesinlikle kesilmelidir.

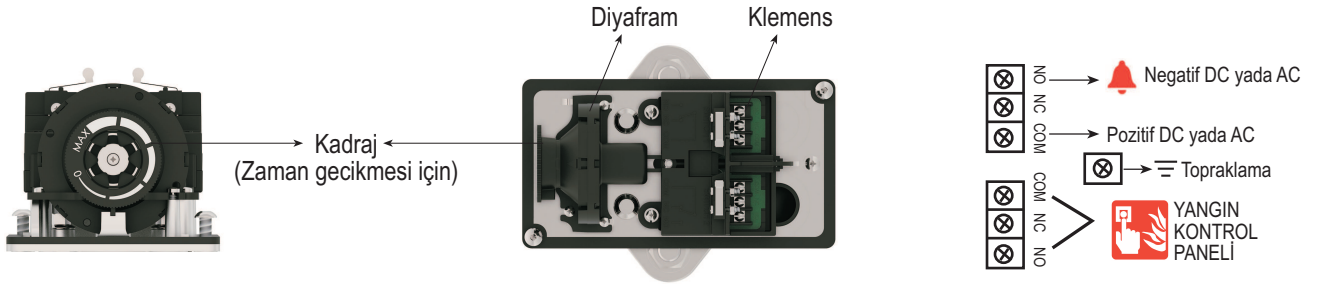
- * Akış anahtarı üzerinde bulunan ok işareti yönü , su akış yönüyle aynı yönde olacak şekilde montaj edilmelidir. Aksi takdirde ürün çalışmayacaktır.
- * Akış anahtarı montajı yapılacak tesisatta pislik tutucu kullanılması ve pisliklerden arındırılmış su akışı olması gerekmektedir.
- * Akış anahtarının montaj edileceği boru malzemesi ve et kalınlığı uluslararası yangın tesisatı yönetmeliklerine (NFPA 13'e) uygun olması gerekmektedir.

	A	B	ØD
DN 50	125	68	51.3
DN 65	125	68	63
DN 80	146	87.5	77.8
DN 100	173	88	100
DN 125	218	90	129.7
DN 150	238	90	152.3
DN 200	178	90	208.1

- * Akış anahtarının montaj edilebilmesi için boru çapına uygun delik delinmesi gerekmektedir.
- * Akış anahtarı Esnek Paleti kıvrılarak delik içine yerleştirilir.
- * Önce U bolt geçirilerek, somunlar ve pullar yardımıyla ve uygun sıkma torku ile montaj edilir.



- * Elektrik bağlantısı için kırmızı koruyucu kapak, kutu içerisinde bulunan özel anahtar yardımı ile sökülür.
- * Kırmızı koruyucu kapak söküldükten sonra iki ayrı switch'e bağlı alınabilecek NO, NC ve COM bölümleri görülecektir.
- * Bu bölümlerden birinden alınan sinyal ile görsel veya sesli bir alarm alınabilir. Diğer switch ile sinyal yangın kontrol paneline gönderilebilir.
- * Kablolama bağlantılarının düzeni için sökülebilir kablo kapağı kullanılmalıdır.
- * İstenilen bağlantılar yapıldıktan sonra üründen istenilen sinyaller alınıp alınmadığına dair kontrol yapılmalıdır.
- * Ayrıca ürünün üzerinde aşağıda görülen sinyal geciktirme bölümündeki volan çevrilerek kaç saniye sonra sinyal alınacağı belirlenmelidir.
- * İstenilen bağlantılar yapıldıktan sonra akış anahtarının kırmızı koruyucu kapağı kapatılmalıdır.
- * Her ay periyodik olarak üründe sızdırmazlık olup olmadığı ve ürünün sinyal verip vermediği hattaki test ve drenaj vanası test konumuna getirilerek kontrol edilmelidir. Sızdırma veya sinyal problemleri yaşanan ürünler kullanılmamalıdır.



Sipariş Şekli: Kodlamada örnek modelleri dikkate alabilirsiniz!

1 MODEL EFS

Std.1

2 HAT ÇAPI

DN50 (2").....050	DN100 (4").....100
DN65 (2 1/2").....065	DN125 (5").....125
DN80 (3").....080	DN150 (6").....150
	DN200 (8").....200

3 OPSİYONEL

Yok...../ 0

ÖRNEK

EFS 1065 / 0

EFS 1065 Akış Şalteri , DN65