

ELF motorlu seviye şalteri katı partiküllü malzemelerin depolandığı silo ve tanklarda seviye kontrolü amacıyla kullanılır. Farklı prob ve pedal çeşitleri ile bir çok zor uygulamada güvenli şekilde seviye kontrolü yapılarak dolu ve boş sinyali alınabilir. Yatay veya dikey bağlanabilir.

Çalışma Prensibi :

Tank duvarına monte edilebilen motorlu seviye şalterinin probunun ucunda malzemeye göre seçilmiş palet bulunur. Prob motorun devir sayısı ile boşta sürekli olarak döner. Algılanacak malzeme paletin hizasına gelip çevresini kaplar dönme kuvvetine göre bir karşı kuvvet oluşturur. İlk önce seviye bilgisi alarm kontağı aktif olur. Daha sonra diğer kontak devreye girerek motoru durdurur. Malzemenin özgül ağırlığına göre yayın dört farklı tork değerinde ayarlanabilmesi kullanıcı tarafından yapılabilir. Paletin ucundaki malzeme seviyesi düşünce oluşan kuvvet kalkarak motor yeniden dönmeye başlar ve alarm konumu değişir.

Uygulamalar;

Plastik Endüstrisi; PVC, PVDF, PP granül vb..

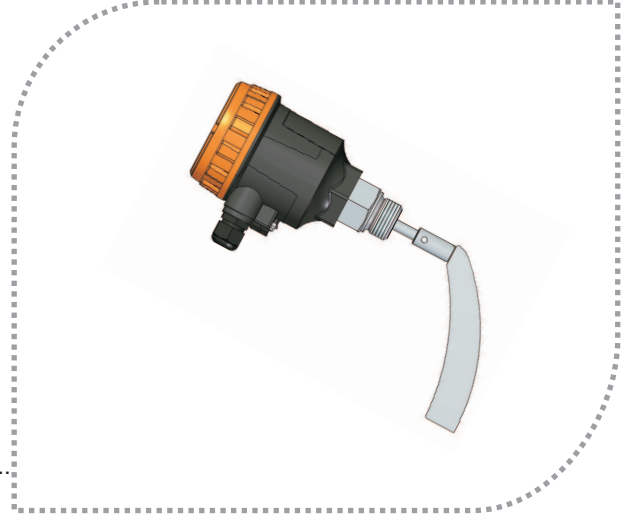
Gıda Endüstrisi; Tahıl, Un, Tuz, Toz Şeker, Kahve, Arpa, Ayçiçeği, Mısır, Yer Fıstığı, Pudra, Buğday, Kurubiber, Kaolin, Tahıl, Süt Tozu, Kakao vb..

İnşaat Endüstrisi; Kireç, Kum, Kalsit, Maden Cevheri, Çimento, Kömür, Alçı, Silika Kumu, Kalsiyum Tozu, Kireç taşı Tozu, Ezilmiş Kireç Taşı, Demir Yongaları, Silis Kumu, Strafor Köpük, Kalıp Kumu vb..

Ağaç Endüstrisi;Talaşlı Toz Filtresi, Ahşap Lifleri vb..

Kimya Endüstrisi; İlaç Hammaddesi vb..

Diğer; Kömür Topağı, Küllü Kömür vb..



Teknik Özellikleri:

Çalışma Sıcaklığı (Tp)	(-) 20 °C.....(+) 90 °C Ops. Maks.150 °C Yüksek sıcaklık modeli ile (Plastik Muhazalı) Maks.200 °C Yüksek sıcaklık modeli ile (Alüminyum Muhafazalı) Maks. 600 °C Çok yüksek sıcaklık modeli ile
Ortam Nemi	0-98 % Rh (Yoğuşmamış)
Ortam Sıcaklığı (Ta)	(-) 20 °C ... (+) 60 °C
Çalışma Basıncı	(-) 0,6 bar ... (+) 0,6 bar
Malzeme	Alüminyum (Std) Ops. 304 / 316 Pas. Çelik, PTFE
Bağlantı Muhafaza	Antistatik Plastik (Std) Ops. Alüminyum Enjeksiyon - AISi12Fe (Std)
Palet ve Rod	Gövde : Siyah (RAL:9005) Kapak : Turuncu (RAL:2004) 304 Pas. Çelik (Std) Ops. 316 Pas.Çelik
Uzatma Borusu	304 Pas. Çelik (Std) Ops. 316 Pas.Çelik
Topraklama Aparatları	304 Pas.Çelik
Kapak O-Ringi	Elastomer Termoplastik 120 °C (Std) Ops.FPM (Viton) 150 °C
Rulman	Toz korumalı çift rulman (120 °C) Ops. 280 °C
Toz Keçesi	NBR (Std) Ops. FPM (Viton) 150 °C, PTFE 200 °C
Bağlantı	R 1" (Std) , Ops. R 1 ¼" , R 1 1/2" Erkek Diş
Güç Tüketimi	Maks. 4W
Devir	5 d/d (Std) (Saat Yönünde - Palet tarafından bakışta) Ops. 1,5-1,8 d/d
Besleme	24 VDC , +/-10 24/110/220 VAC 50/60 Hz +/- %10
Kablo ve Tapa Girişi	PG13.5 (Std) Ops. M20x1,5 mm ²
Röle Anahtarlama	2 A / 250 VAC 2 x NA / NK (SPDT) 5E4
Kapasitesi	Ops. 10 A / 250 VAC - 4A/30VDC
LED	Besleme Led i yeşil , alarm Led i kırmızı
Nem Atma Rekuru	M10 x 1,5 mm ² (Sadece plastik muhafaza için)
Maks. Tanecik Yapısı	50 mm
Min.Yoğunluk	0,04 g/cm ³ (Palet tipine göre)
Tork Değeri	4 kademe ayarlanabilir
Prob üzerindeki Yük	Maks. 500 N (Uzatma Borusu)
Koruma Sınıfı	IP 66 (EN60529)
Sertifikasyon	CE Deklarasyon , EMC , LVD

ELF

MOTORLU SEVİYE ŞALTERİ

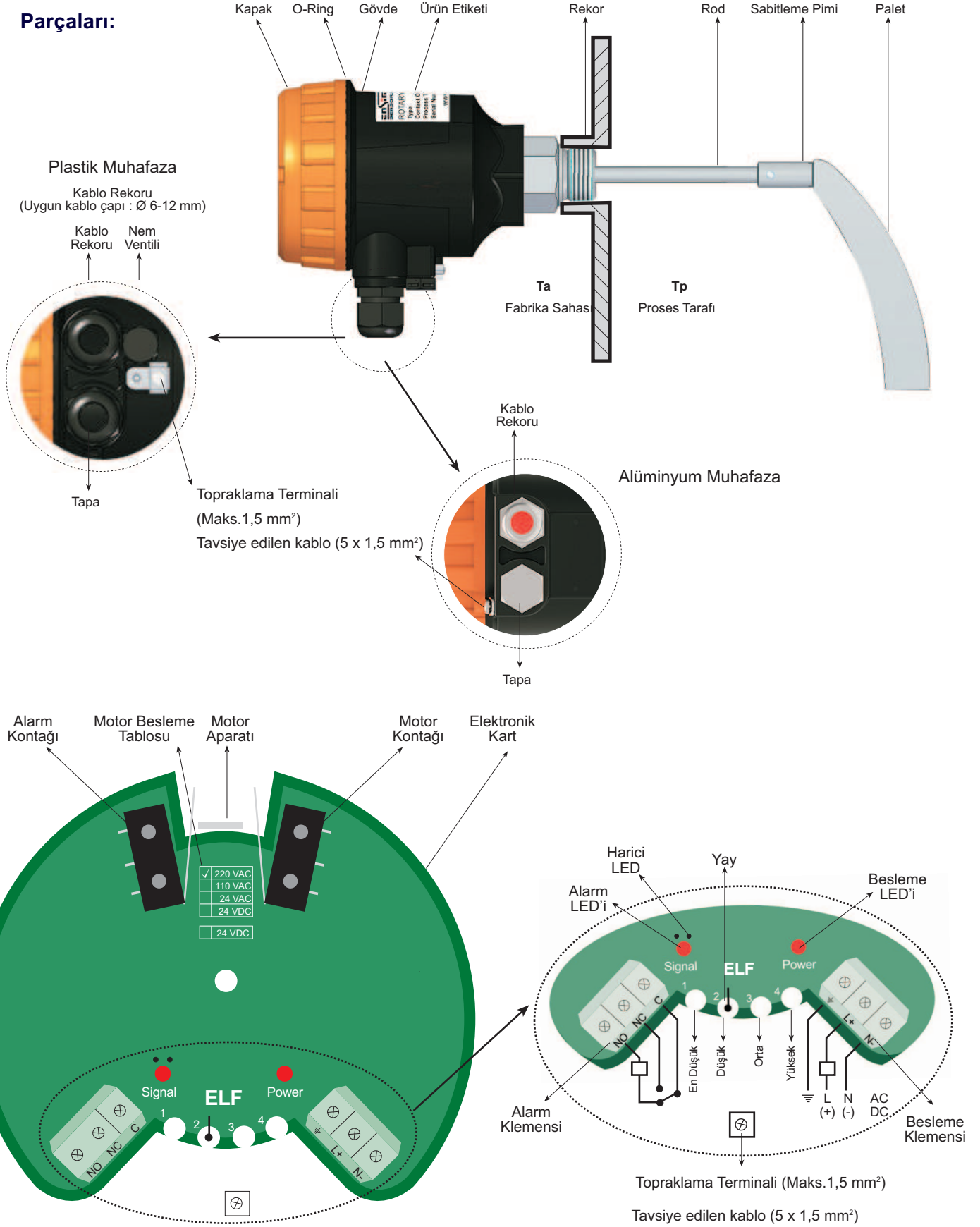
ELF 101
ELF 102
ELF 103
ELF 103p
ELF 104
ELF 105
ELF 106
ELF 106m
ELF 107
ELF 108
ELF 109

Avantajları :

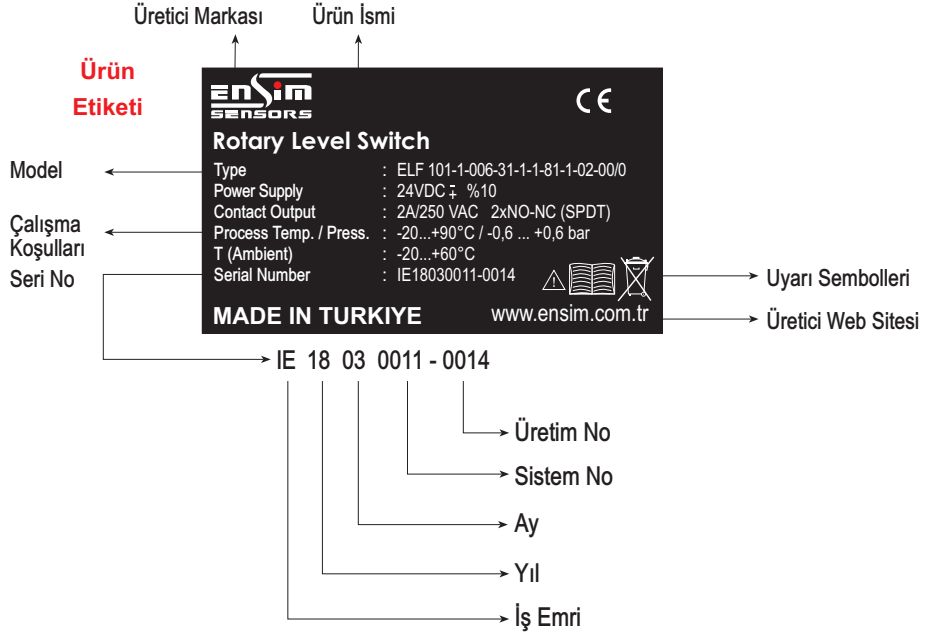
- * Hızlı teslim süresi
- * Ters yönde dönme emniyeti
- * Hassasiyet ayarlanabilir
- * Mükemmel mekanik dayanım



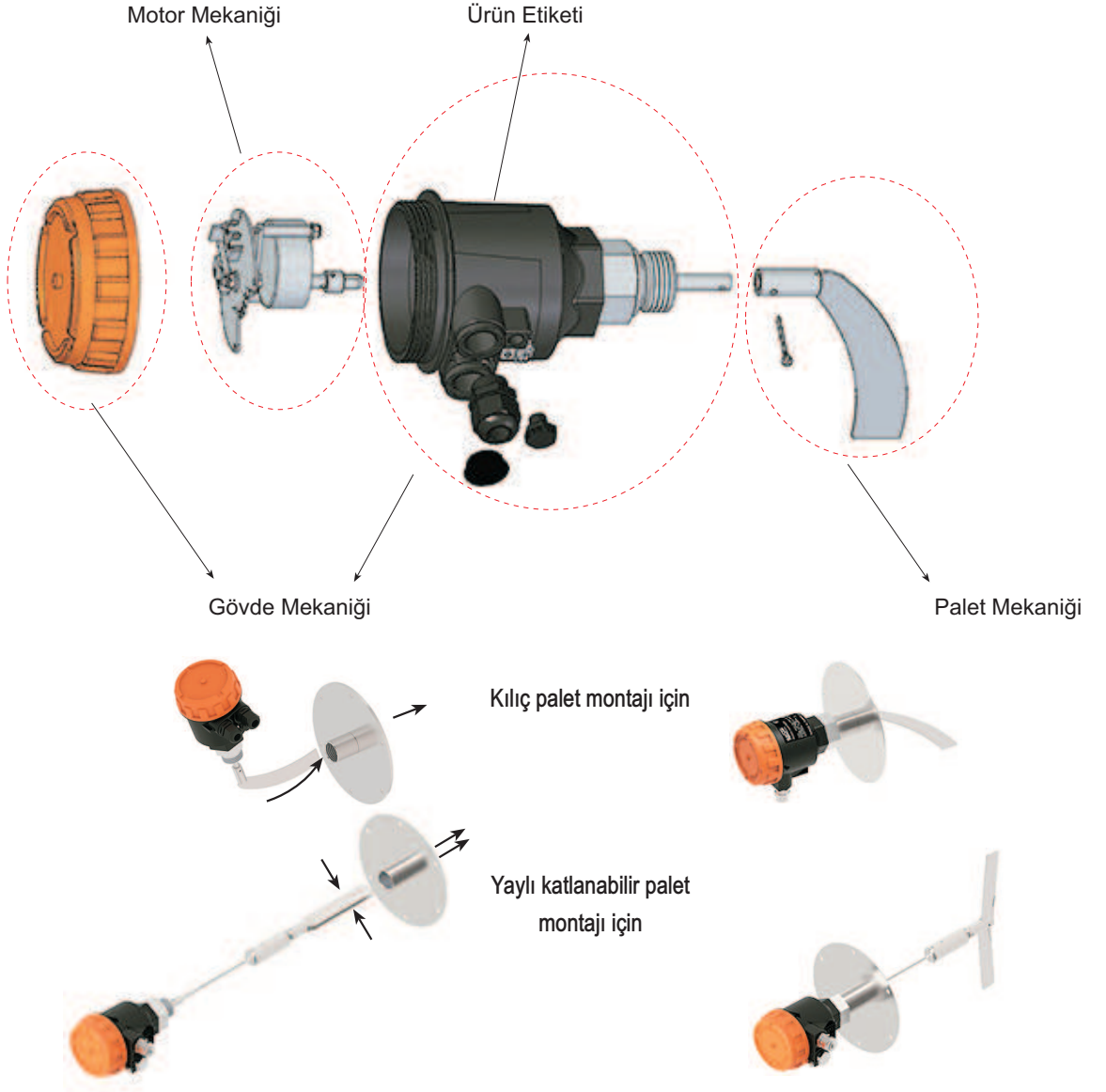
Parçaları:



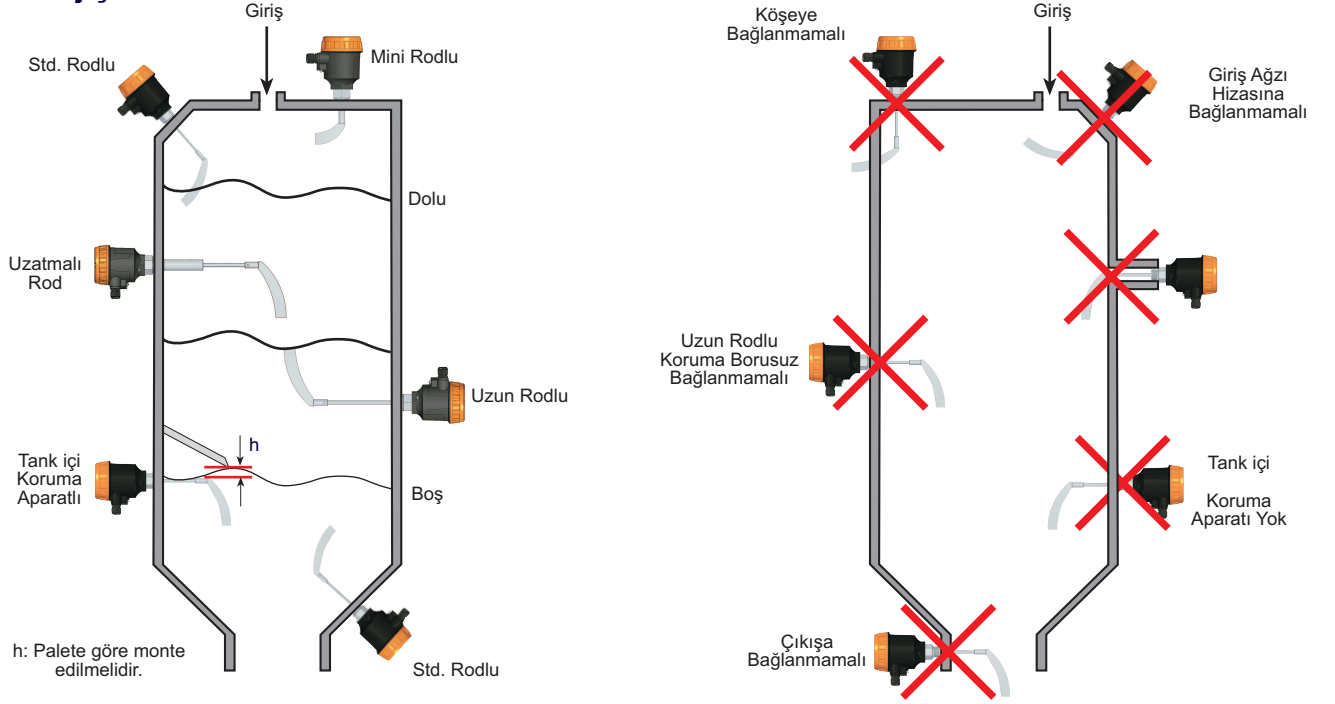
Not: IPC A 600 sınıf 2 şartlarına uygun şekilde üretilmiş %100 E-test prosesi ile kontrol edilmiştir. HASL (Kurşunsuz) yüzey işlem uygulanmıştır.



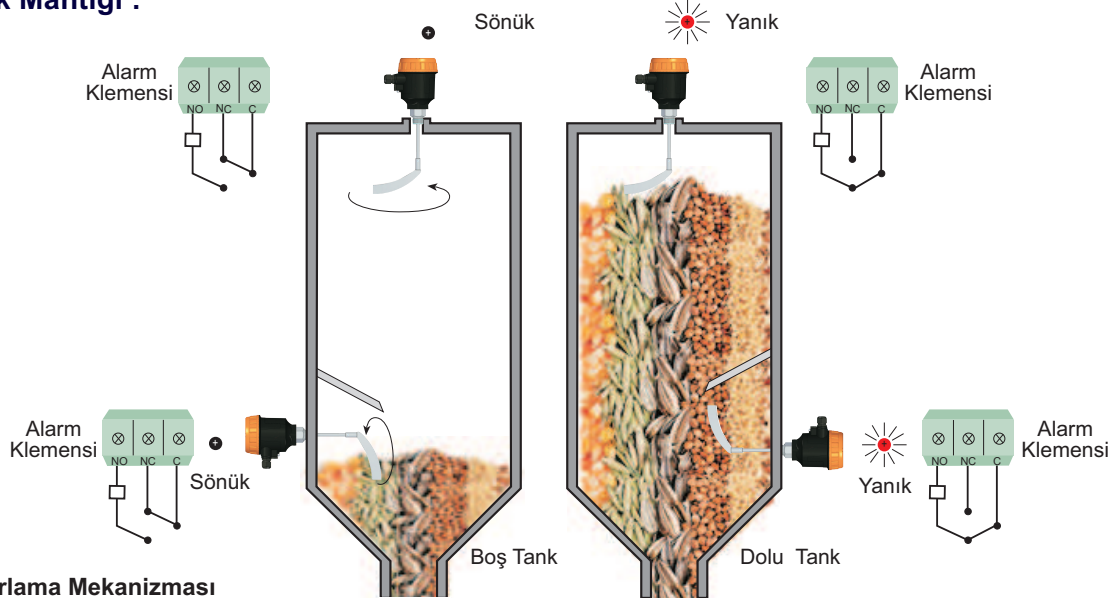
MODÜLER YAPI :



Örnek Montaj Şekilleri :



Kontak Mantığı :



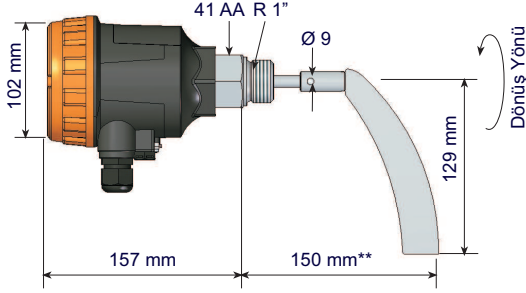
Tork Ayarlama Mekanizması

Tork yayı, fabrika çıkışında en düşük zayıf olarak ayarlanan shaft çıkış torkunu ayarlamak için kullanılmaktadır. Tork yayının ayarı, müşterinin belirttiği ölçülecek malzemenin özgül ağırlığına göre ayarlanabilmektedir. Ölçülen malzemenin özgül ağırlığı yüksekse, lütfen uyumu sağlayana kadar daha güçlü yay konumuna ayarlayınız. Nemli ve yapışma eğilimi olan malzemelerde yüksek tork ayarı, kuru ve düşük özgül ağırlıklı malzemelerde, düşük tork ayarı seçilmelidir.

Çalışma Konumu	Besleme	Motor Konumu	Çıkış Konumu	Alarm LED Konumu
Normal Çalışma	Var	Duruyor	-	Yanıyor
	Var	Duruyor	Dolu	Yanıyor
Alarm Sırasında	Var	Duruyor	Dolu	Yanıyor
	Yok	-	Dolu	Sönük

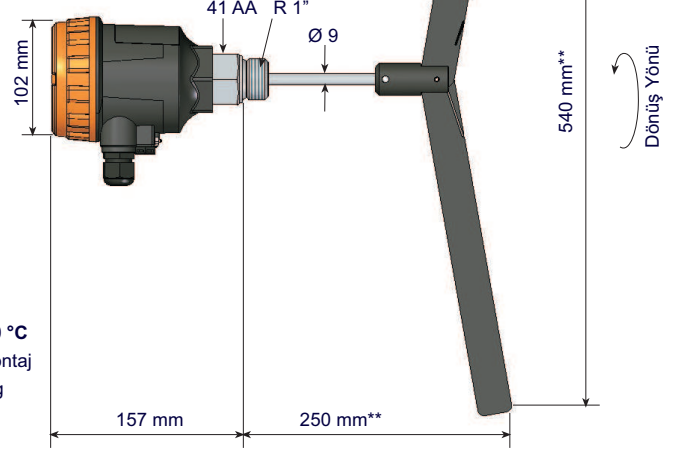
Örnek Modeller :

ELF 101



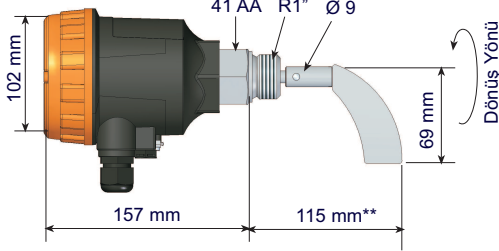
90 °C Ops. 150 °C
Yatay / Dikey Montaj
Ağırlık 1.1 kg

ELF 103p (EPS-XPS için)



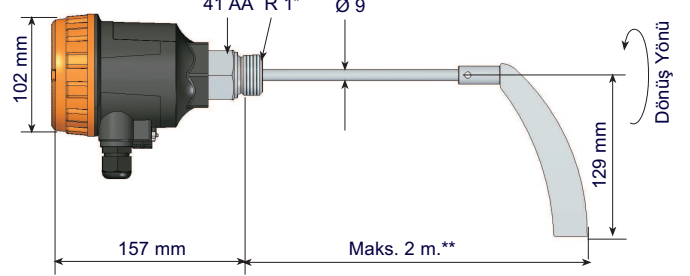
(-) 20 °C...(+) 60 °C
Yatay / Dikey Montaj
Ağırlık 1.1 kg

ELF 102



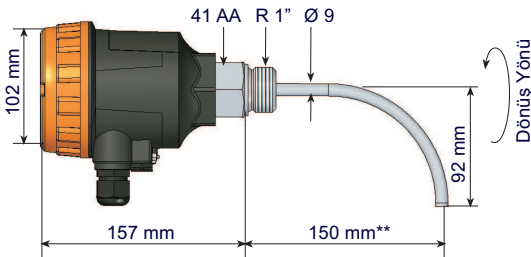
90 °C Ops. 150 °C
Yatay / Dikey Montaj
Ağırlık 1 kg

ELF 103



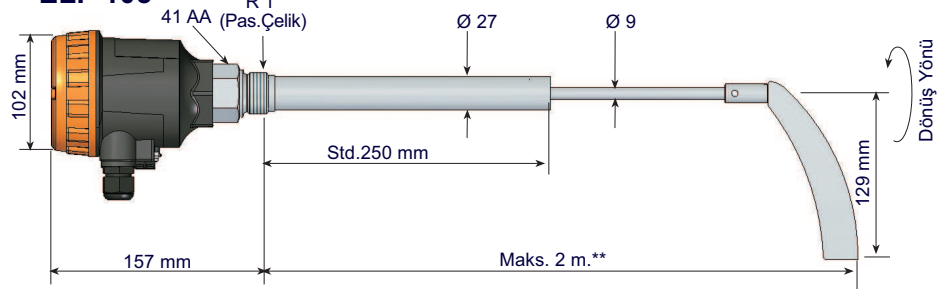
90 °C Ops. 150 °C
Dikey Montaj
Ağırlık 1.1 kg

ELF 104



90 °C Ops. 150 °C
Yatay / Dikey Montaj
Ağırlık 1 kg

ELF 105

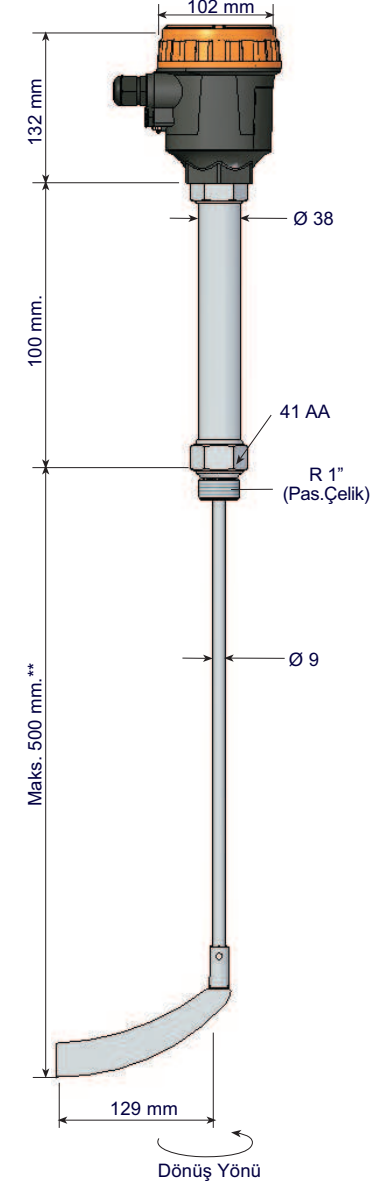


90 °C Ops. 150 °C
Yatay / Dikey Montaj
Ağırlık 1.5 kg

** Boy ölçülerinde ± 5 mm tolerans mevcuttur.

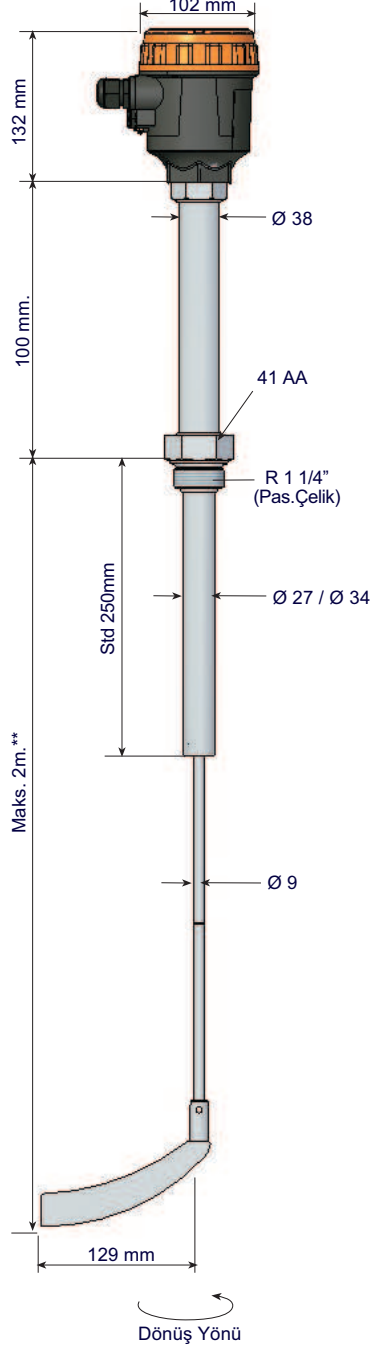
Örnek Modeller :

ELF 106m



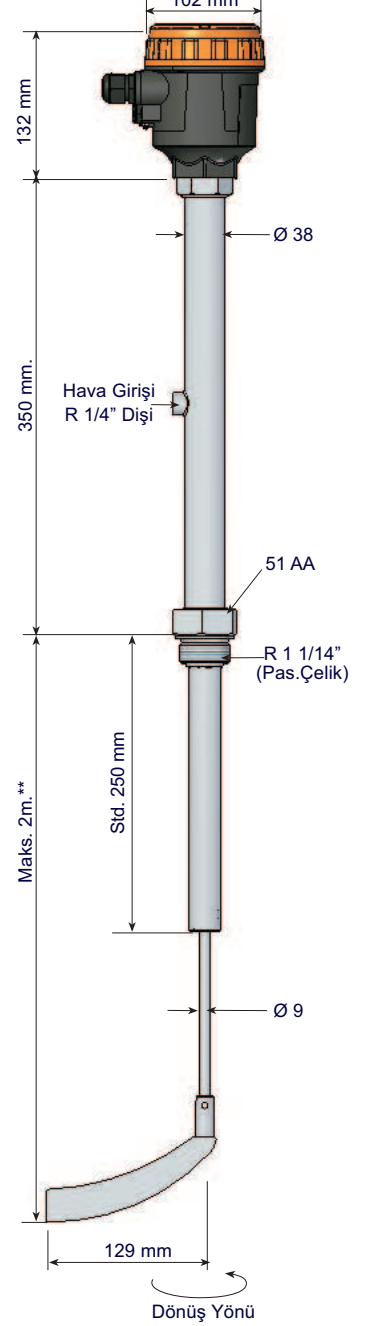
150 °C
(Ops. 200 °C Bağlantı R 1 1/4")
Yatay / Dikey Montaj
Ağırlık 1.75 kg

ELF 106



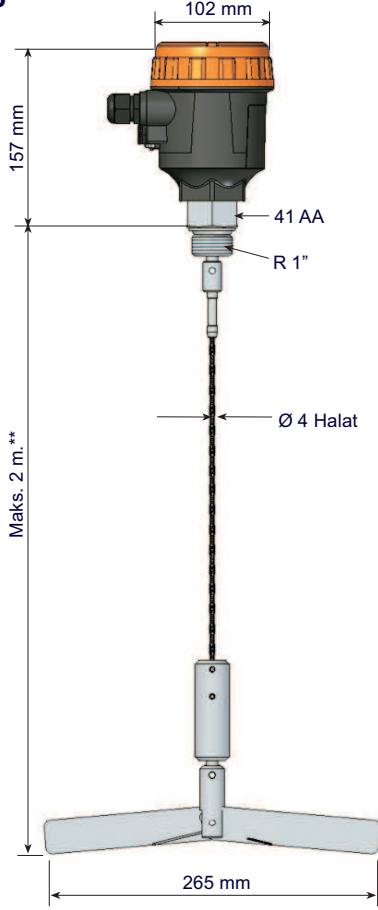
150°C
(Ops. 200 °C Bağlantı R 1 1/4")
Yatay / Dikey Montaj
Ağırlık 2.3 kg

ELF 107

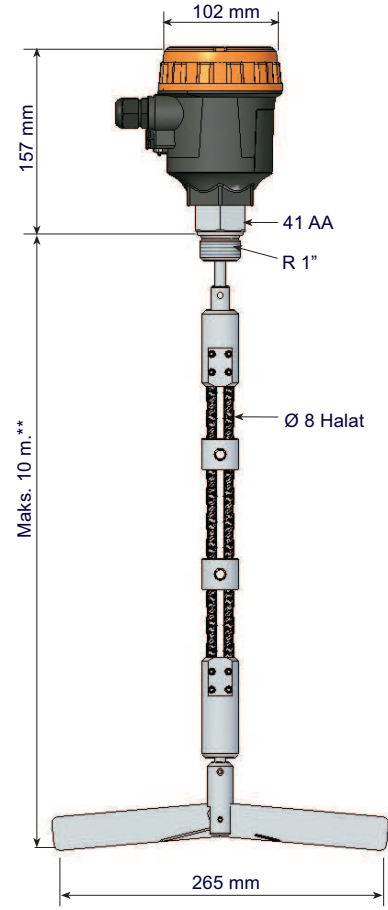


Maks. 600 °C
Yatay / Dikey Montaj
Ağırlık 2.85 Kg
(Tasarım Aşamasında)

** Boy ölçülerinde ± 5 mm tolerans mevcuttur.

Örnek Modeller :**ELF 108**

Dönüş Yönü
90 °C Ops. 150 °C
Dikey Montaj
Ağırlık 1.65 kg

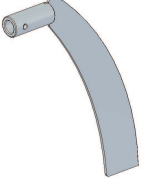
ELF 109

Dönüş Yönü
90 °C Ops. 150 °C
Dikey Montaj
Ağırlık 2.3 kg

** Boy ölçülerinde ± 5 mm tolerans mevcuttur.

Palet Şekilleri :

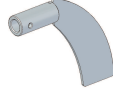
Standart
Kılıç Palet
(258 mm)



Ağırlık 105 g.

Palet 1 (304 Pas.Çelik)
Palet 2 (316 Pas.Çelik)

Mini
Kılıç Palet
(138 mm)



Ağırlık 75 g.

Palet 3 (304 Pas.Çelik)
Palet 4 (316 Pas.Çelik)

Yaylı
Katlanabilir Palet
(265 mm)



Ağırlık 235 g.

Palet 5 (304 Pas.Çelik)
Palet 6 (316 Pas.Çelik)

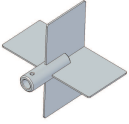
Yaylı Katlanabilir
Pleksi Palet
(540 mm)



Ağırlık 120 g.

Palet 11 (Plexiglass)

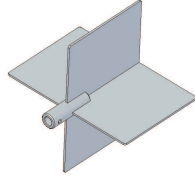
Çapraz Kanatlı
Palet
(105 x 90 mm)



Ağırlık 185 g.

Palet 9 (304 Pas.Çelik)
Palet 10 (316 Pas.Çelik)

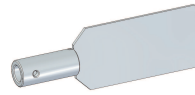
Çapraz Kanatlı
Palet
(148 x 98 mm)



Ağırlık 515 g.

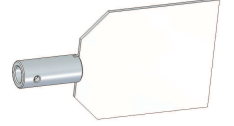
Palet 7 (304 Pas.Çelik)
Palet 8 (316 Pas.Çelik)

Tek Kanatlı
Palet
(75 x 35 mm)



Palet 12 (304 Pas.Çelik)
Palet 13 (316 Pas.Çelik)

Tek Kanatlı
Palet
(80 x 65 mm)



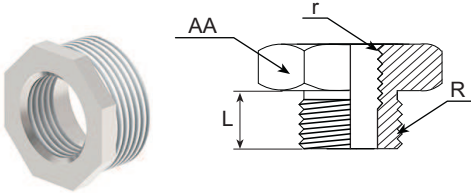
Palet 14
Palet 15

2.13. Uygulanabilecek Örnek Malzemeler ve Yoğunlukları :

Malzeme	Yoğunluk (Kg/m ³)	Malzeme	Yoğunluk (Kg/m ³)
Kıyılmış Mısır	550	Metaller, Demir Yongaları	2650
Kayalardan Ezilmiş Kireç	1350-1510	Kömür Topağı	400-800
Talaş	50-160	Kuru Malt Zemin	310
Kauçuk Zemin	400-800	Kuru, Küllenmiş Kömür	560-725
Çay Yaprakları	195	Tahıl, Yulaf	400-560
Fıstıklık Yer Kabuğu	550-710	Şekerli Granül	880
Toz Pudra (Talk Pudrası)	730-990	Buğday	400-500
Akrilik Reçine	330	Un	600-800
Buğday Unu	480-560	Sulu Kireç Tozu	400-500
Çimento Tozu - Portland	1370-1510	Toz PVC	300-600
Silika Kumu	1510	Granül PVC	300-600
Topaklı Polipropilen	540-575	Ayçiçeği Mısırı	300-500
Kavrulmuş Kahve	350-480	Kırmızı Biber	800-1000

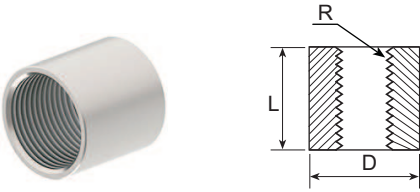
Aksesuarlar :

Redüksiyon :



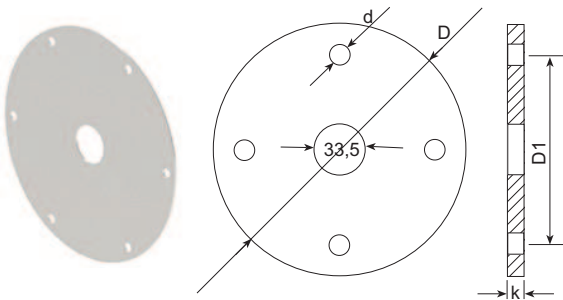
Sipariş Kodu	R	r	L (mm)	AA (mm)	Malzeme
/ R1	R 1"	R 1 1/4"	21	44	304 Pas.Çelik
/ R2	R 1"	R 1 1/2"	19	50	304 Pas.Çelik
/ R7	R 1"	R 2"	25	60	304 Pas.Çelik
/ R3	R 1"	R 1 1/4"	21	44	316 Pas.Çelik
/ R4	R 1"	R 1 1/2"	19	50	316 Pas.Çelik
/ R5	R 1"	R 1 1/4"	22	45	ST 37 Çelik
/ R6	R 1"	R 1 1/2"	22,5	50	ST 37 Çelik

Manşon :



Sipariş Kodu	R	D (mm)	L (mm)	Malzeme
/ M1	R 1"	Ø 37	41	304 Pas.Çelik
/ M2	R 1 1/4"	Ø 47,5	46,5	304 Pas.Çelik
/ M3	R 1 1/2"	Ø 54,4	48,1	304 Pas.Çelik
/ M4	R 1"	Ø 37	41	316 Pas.Çelik
/ M5	R 1 1/4"	Ø 47,5	46,5	316 Pas.Çelik
/ M6	R 2"	Ø 54,4	48,1	316 Pas.Çelik
/ M7	R 1"	Ø 37,6	40,2	ST 37 Çelik
/ M8	R 1 1/4"	Ø 47,8	47	ST 37 Çelik
/ M9	R 1 1/2"	Ø 52,6	46,5	ST 37 Çelik

Flanş :



Sipariş Kodu	D (mm)	D1 (mm)	d (mm)	k (mm)	Delik Sayısı	Malzeme
/ F1	110	90	8	2	4	304 Pas.Çelik
/ F2	110	90	8	2	4	316 Pas.Çelik
/ F3	200	180	8	2	6	304 Pas.Çelik
/ F4	200	180	8	2	6	316 Pas.Çelik

Not : R 1" Alüminyum somun ile birlikte

Koruma Kılıfı :



Malzeme : 304 Pas. çelik
Kaynaklı imalat
Açılıp - Kapanır Menteşeli
Dış şartlara karşı şalteri korumak için.

Sipariş Şekli: Kodlamada örnek modelleri dikkate alabilirsiniz!

1 MODEL ELF

Standart.....1 Ex Proof Model (Tasarım aşamasında).....2

2 SERTİFİKA

Yok.....0 (EN10204-3-1) Malzeme Sertifikasyonu.....1

3 ROD TİPİ - (DALMA BOYU)

Standart Rod - L= 150 mm.....1	Uzatmalı Sıcaklık Rodu - L= 2 m'ye kadar(Yüksek Sıcaklık için)....6
Mini Rod - L= 75 mm.....2	Mini-Sıcaklık Rodu - L= 150 mm. Maks. 500 mm.....6m
Uzun Rod - L= 500 mm'ye kadar.....3	Uzatmalı Yüksek Sıcaklık Rodu - L= 2m.(Tasarım Aşamasında)....7
Standart Rod - L= 250 mm'ye kadar.....3p	Halatlı Rod - L= 2000 mm'ye kadar.....8
Çubuk Rod - L= 500 mm'ye kadar4	Güçlendirilmiş Halat (28 KN) - L= Maks.10 m.9
Uzatmalı Rod - L= 500 mm'ye kadar.....5	Özel.....x

4 PALET TİPİ

Paletsiz (184 mm)0	Çapraz Kanatlı Palet (210 mm).....5
Standart Kılıç Palet (258 mm).....1	Çapraz Kanatlı Palet (298 mm).....6
Mini Palet (138 mm).....2	Tek Kanatlı Palet (80 x 65 mm).....7
Yaylı Katlanabilir Palet (265 mm).....3	Tek Kanatlı Palet (74 x 35 mm).....8
Yaylı Katlanabilir Palet Plexiglass (540 mm)....4	Özel.....x

5 BAĞLANTI

* R 1" Erkek Diş (Std).....006	R 1 1/2" Erkek Diş008
R 1 1/4" Erkek Diş007	Özel.....x

*Sadece çalışma sıcaklığı 90 °C olan ürünlerde seçilebilir.

6 BAĞLANTI MALZEMESİ

304 Paslanmaz Çelik.....01	PVC (Maks.60 °C).....61
316 Paslanmaz Çelik.....02	Delrin (Maks.60 °C).....63
Alüminyum (Std).....31	PTFE (Maks.200 °C).....66
	Özel.....x

7 BESLEME

24 VDC.....1	220 VAC 50/60 Hz ± %10.....4
24 VAC 50/60 Hz ± %102	48 VAC 50/60 Hz ± %10.....5
110 VAC 50/60 Hz ± %10.....3	Özel.....x

8 DEVİR SAYISI

5 d/d (Std)1	Özel.....x
1,5 d/d2	

Sipariş Şekli: Kodlamada örnek modelleri dikkate alabilirsiniz!.

9 TOZ KEÇESİ MALZEMESİ

PTFE Maks. 200 °C.....66	Grafit Maks. 600 °C (Tasarım Aşamasında).....86
NBR (Std) Maks.90 °C.....81	Özel.....x
FPM Maks. 150 °C.....85	

10 RULMAN

Metal Bilyalı (Std) 120 °C.....1	Metal Bilyalı 280 °C.....3
Seramik Bilyalı.....2	Özel.....x

11 MUHAFAZA MALZEMESİ

Plastik (PBT) B20p.....016	Özel.....x
Alüminyum B20x.....378	

12 ELEKTRİK BAĞLANTISI

Klemensli.....00	Özel.....x
------------------	------------

13 OPSİYONEL

Yok...../ 0	Manşon R 1" 304 Pas. Çelik...../M1
Redüksiyon R 1" - R 1 1/4" 304 Pas. Çelik...../ R1	Manşon R 1 1/4" 304 Pas. Çelik...../M2
Redüksiyon R 1" - R 1 1/2" 304 Pas. Çelik...../ R2	Manşon R 1 1/2" 304 Pas. Çelik...../M3
Redüksiyon R 1" - R 1 1/4" 316 Pas. Çelik...../ R3	Manşon R 1" 316 Pas. Çelik...../M4
Redüksiyon R 1" - R 1 1/2" 316 Pas. Çelik...../ R4	Manşon R 1 1/4" 316 Pas. Çelik...../M5
Redüksiyon R 1" - R 1 1/4" ST 37 Çelik...../ R5	Manşon R 1 1/2" 316 Pas. Çelik...../M6
Redüksiyon R 1" - R 1 1/2" ST 37 Çelik...../ R6	Manşon R 1" St 37 Çelik...../M7
Redüksiyon R 1" - R 2" 304 Pas.Çelik...../ R7	Manşon R 1 1/4" ST 37 Çelik...../M8
Flaş - Manşonlu 110 mm 304 Pas. Çelik...../ F1	Manşon R 1 1/2" ST 37 Çelik...../M9
Flaş - Manşonlu 110 mm 316 Pas. Çelik...../ F2	M12 x 5 pin soket (Maks. 60 V)...../ S1
Flaş - Manşonlu 200 mm 304 Pas. Çelik...../ F3	Harici LED Rekoru...../ L1
Flaş - Manşonlu 200 mm 316 Pas. Çelik...../ F4	Kapak - Gövde Zinciri...../ Z1
Koruma Plakası 304 Pas. Çelik...../ K1	Özel...../x
Koruma Kılıfı - Tank dışı için 304 Pas. Çelik...../ K2	

Önemli Not : Yüksek sıcaklık uygulamalarında keçe ve muhafaza malzemesi uygun olarak seçilmelidir.

ÖRNEK

ELF 101 - 1 - 006 - 31 - 1 - 1 - 81 - 1 - 016 - 00 / 0

Motorlu Seviye Şalteri , ELF 101 , Standart Paletli , L=150mm , R 1" , 24VDC