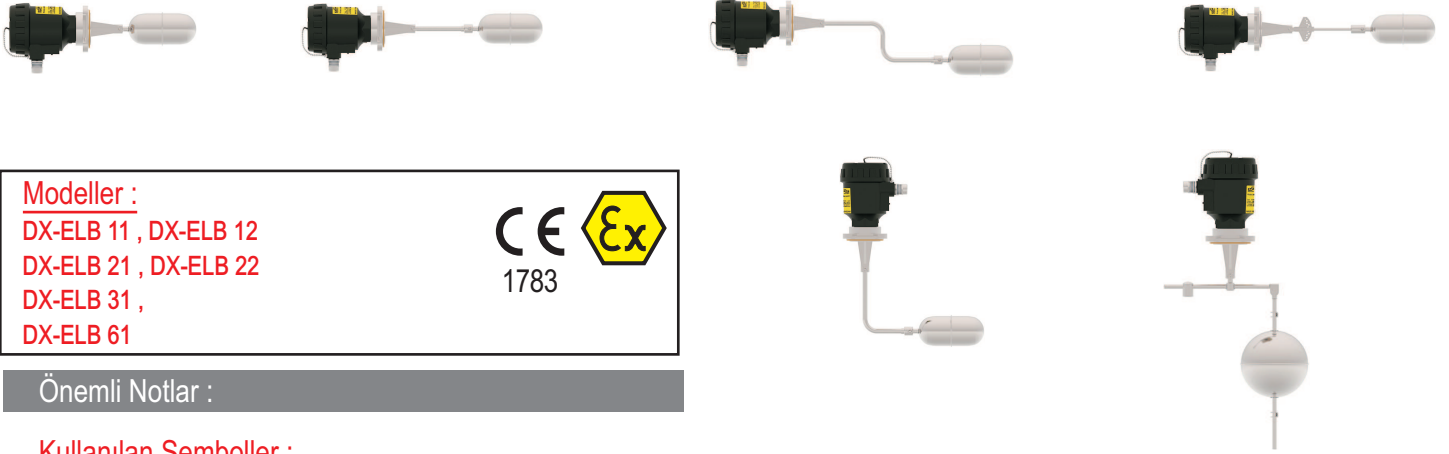


KULLANIM KILAVUZU

Model : **DX-ELB**
SEVİYE ŞALTERİ-YANDAN MONTAJLI

ENSiM
SENSORS

Bu kılavuzda bulunan bilgiler gözden geçirilmiş ve tamamen güvenilirdir. Yazımdan kaynaklanan bir hatadan dolayı sorumluluk kabul edilmez. Bu kılavuzda yer alan ürünler sadece bilgi amaçlıdır ve bilgilendirilmeden değiştirilebilir.



Modeller :

DX-ELB 11 , DX-ELB 12
DX-ELB 21 , DX-ELB 22
DX-ELB 31 ,
DX-ELB 61



Önemli Notlar :

Kullanılan Semboller :










: Dikkat



: Not



: Elden Çıkarma

-  Lütfen seviye şalterinin kurulumundan önce bu kılavuzu dikkatle okuyunuz. Bu kılavuzdaki uyarılara uyulmamasından kaynaklanan kaza ve zararların sorumluluğu kullanıcıya aittir.
-  Seviye şalterinin bozulması durumunda , bulunduğu sistemde oluşabilecek kaza ve zararları engellemek için önlem alın.
-  Bu kılavuz daha sonrada kullanılmak üzere kolay ulaşılabilir bir yerde saklanmalıdır.
Ticari amaçla kullanılamaz sadece ürünü devreye almak için hazırlanmıştır.
-  Cihaz ile ilgili montaj şemasına uygun olarak montaj yapmadan sistemi çalıştırmayın.
-  İmalatçı yükümlülüğü yerel kanunlara göre cihazın satın alma değerini geçemez.
-  Cihaz üzerinde değişiklik yapmayın ve tamir etmeye çalışmayın. Tamirat yetkili servis elemanları tarafından yapılmalıdır.
-  Etiket ve seri numarası içermeyen ürünler garanti kapsamı dışında değerlendirilir.

İçindekiler :

1. Genel Bilgiler.....	2
2. Kurulum	6
3. Hata Tespiti.....	15
4. Cihazın Sökülmesi.....	15
5. Servis -Bakım	15
6. Yeniden Kalibrasyon.....	15
7. Tamir -Üretici Adresi.....	15
8. Elden Çıkarma	15
9. Garanti Şartları	15
10. İade Şartları	15

1. Genel Bilgiler :

1.1. Malzemenin Kabulü

Malzeme kabulünden hemen sonra nakliye esnasında paketlerde hiçbir hasar olmadığını kontrol edin. Eğer paketler hasarlı ise hemen paketleri açın ve ürünlerin etkilenip etkilenmediğini kontrol edin, bir hasar durumu söz konusu ise şikayet raporunuzu nakliyeciyi firmaya ve bir fotokopisini firmamız adresine gönderin

1.2. Kullanım Alanları Konusunda Bilgi

Seviye Şalteri endüstriyel tesisler için tasarlanmıştır. Madenlerde kesinlikle kullanılmamalıdır. Aksi durumda üreticinin sorumluluğu ortadan kalkar.

Gıda, gemi, makina, kazan, ve depolama tankları.

Avantajları:

- * Maks. 25 bar işletme basıncı
- * Maks. 250 C işletme sıcaklığı
- * Aparat çeşitliliği
- (-20 C nin altında kullanılmaz)

Ortam Şartları :

Bağıl Nem: 0-98 %RH

Ortam sıcaklığı: 60C

1.3. Çalışma Prensipleri

DX-ELB seviye şalterleri tank seviye ölçüm ve kontrolü için kullanılır. Yüksek sıcaklığa dayanım, her yönde çalışabilen uzun ömürlü kontak yapısı, ıslak kısımlarının paslanmaz çelik olması, dikey veya yatay bağlantı avantajları ile tercih edilmektedir.

1.4. Teknik Özellikler ve Malzeme Bilgisi

DX- ELB11 / 12 / 21 / 22 / 31 / 61

Çalışma Sıcaklığı (Tp)	Maks. 125°C / 200°C / 250°C
Ortam Nemi	0-98 %Rh (Yoğuşmamış)
Ortam Sıcaklığı (Ta)	(-) 20 ... (+) 60°C
Malzeme Bağlantı	Pas. Çelik 1.4408 (CF=8M)
Muhafaza	Alüminyum Enjeksiyon - AlSi12Fe (Std) Siyah (RAL:9005)
Şamandıra	Pas. Çelik 1.4436 (316)
Islak Kısımlar	Pas. Çelik 1.4436 (316)
Bağlantı	92x92mm Flanşlı (Std.) Ops. Özel flanş yapılabilir.
Min. Yoğunluk	0,70 gr / cm ³
Şamandıra Sayısı	1 (Std.) Çok Sayıda kullanılabilir.
Çalışma Basıncı	Maks. 25 bar
Elektrik Bağlantısı	Klemens
Kablo ve Tapa Girişi	M20x1,5 (Std)
Çıkış	250V AC12 10A 250V DC13 0,6A
Koruma Sınıfı	IP 66 (EN60529)
Sertifikalar ve Onaylar	CE Deklarasyon , EMC , LVD , ATEX

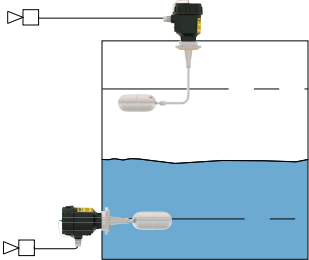
Sertifikasyon



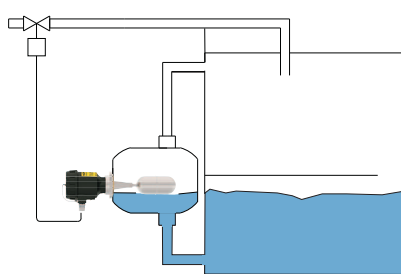
II 1/2 G Ex d IIC Tx*1 Ga/Gb Gaz için
II 1/2 D Ex (ta/tb)*3 IIC Tx*2 Toz için
* Sıcaklık sınıfı tablosuna bakınız.

1.5. Uygulama Örneği

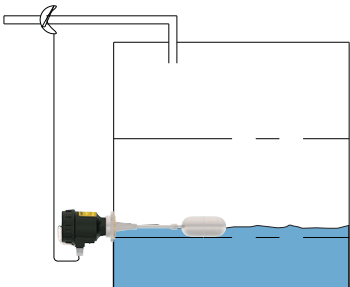
Min. veya Maks. Kontrol



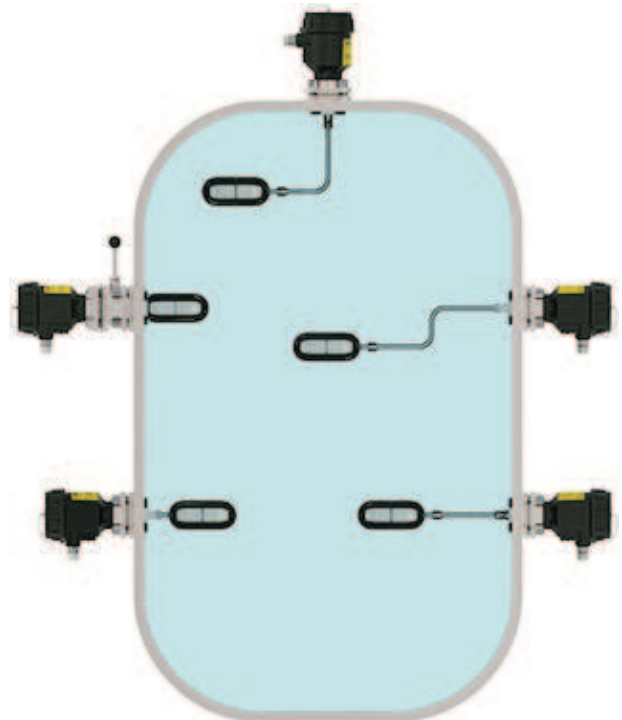
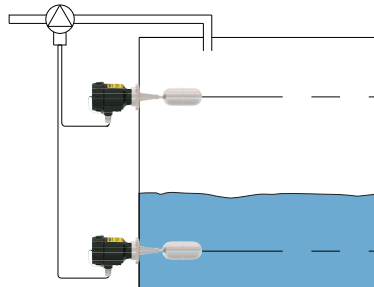
Harici Tank ile



Vana ve Pompa Kontrol



Pompa Kontrol



1.6. Etiket Bilgisi

Üretici Markası Ürün İsmi Patlayıcı Ortam Koruması

ENSim SENSORS
Level Switch

Model : DX-ELB11-0-25-14-92-0/0
Çıkış : Output : 250VAC12 10A
250VDC13 0,6A
Çalışma Koşulları : Process Temp. / Press. : Max. 250°C / Max.25 bar
Ortam Koşulları : T (Ambient) : -20...+60°C
Seri No : Serial Number : IE18040052-0115

Onaylanmış Kuruluş İşareti

Uyarı Sembolleri

Üretici Web Sitesi

MADE IN TÜRKİYE www.ensim.com.tr

Ürün Etiketi

DO NOT OPEN WHEN ENERGIZED
(ENERJİ VARKEN KAPAĞI AÇMAYINIZ)
KEEP TIGHT WHEN CIRCUIT ALIVE
(ÇALIŞIRKEN KAPALI TUTUNUZ)

M3

Alüminyum Muhafaza
Kablo Rekoru (Uygun kablo çapı : Ø 6-12mm)
Topraklama Terminali (Maks. 1,5 mm²)
Tavsiye edilen kablo (5x1,5 mm²)

Gövde
Conta
Flanş
Kapak

Ex

Ta Fabrika Sahası (Güvenli)

TP Proses Tarafı (Patlayıcı Ortam)

ZONE 20 / 0
veya
ZONE 21 / 1
veya
ZONE 22 / 2

Topraklama Etiketi

Üretici İsmi Üretici Adresi

Metal Etiket

LONCA A.Ş. Ferhatpaşa Mah. Gazipaşa Cad. No:104A
www.ensim.com.tr 34888 Ataşehir - İSTANBUL / TÜRKİYE

Patlayıcı Ortam Koruması

ATEX Sınıfları Özellikler

Model : Type B20x 16A 240 VAC 50 / 60 Hz S.No: IE18030095-0014

Seri No : IE 18 03 0095 - 0014

Ürün No
Sistem No
Ay
Yıl
İş Emri

Not : ATEX Sertifikalı ürünlerde ürün etiketinin zarar görmesi durumunda gövde üzerinde bulunan metal etiketteki seri numarası ile üreticiye başvurulabilir.

Kutu Etiketi

Ürün İsmi Patlayıcı Ortam Koruması

Level Switch - Side Mounting Ex

Model : Type : DX-ELB11-0-25-14-92-0/0
Besleme Voltajı : Supply : 24VDC ± %10
Seri No : S.N. : IE18040052-0115
Adet : Quantity : 1 pc.

Barkod

IE18040052-0115

⚠ Kullanım Kılavuzu Montajdan Önce Okunmalıdır.

1.7. Kutu ve Kutu İçeriği

Lütfen aşağıda listelenmiş tüm içeriği teslim almış olup olmadığınıza bakınız ve siparişinizdeki kriterlere uygunluğunu kontrol ediniz:

- Şamandıralı seviye şalteri
- Bu kullanım kılavuzu




Std. Kutu

1.8. Hedef Grubu

Bu kullanım kılavuzu kalifiye teknik personel için hazırlanmıştır.

1.9. Sertifikalar ve Onaylar

	:	CE Damgası ile ürünün gerekli AB kriterini karşıladığını ve kalite test aşamalarından geçerek sunulduğunu taahhüt eder.
ATEX (2014 / 34 / AB)	:	TS EN 60079 - 0 : 2013 TS EN 60079 - 1 : 2014 TS EN 60079 - 31 : 2014
LVD (2014 / 35 / AB)	:	TS EN 61010 - 1 : 2012 TS 3033 EN 60529 : 1997
EMC (2014 / 108 / AT)	:	TS EN 61326 - 1 : 2013

Not : Üretici LONCA A.Ş. bu dökümanda belirtilen bütün özellikler ve yapılan testleri, DX-ELF modeli olarak imal edilen tüm ürünlerde uygulamıştır.

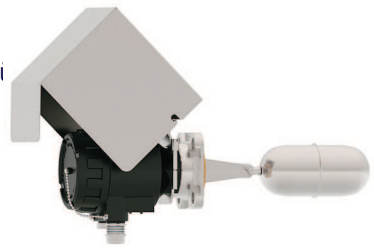
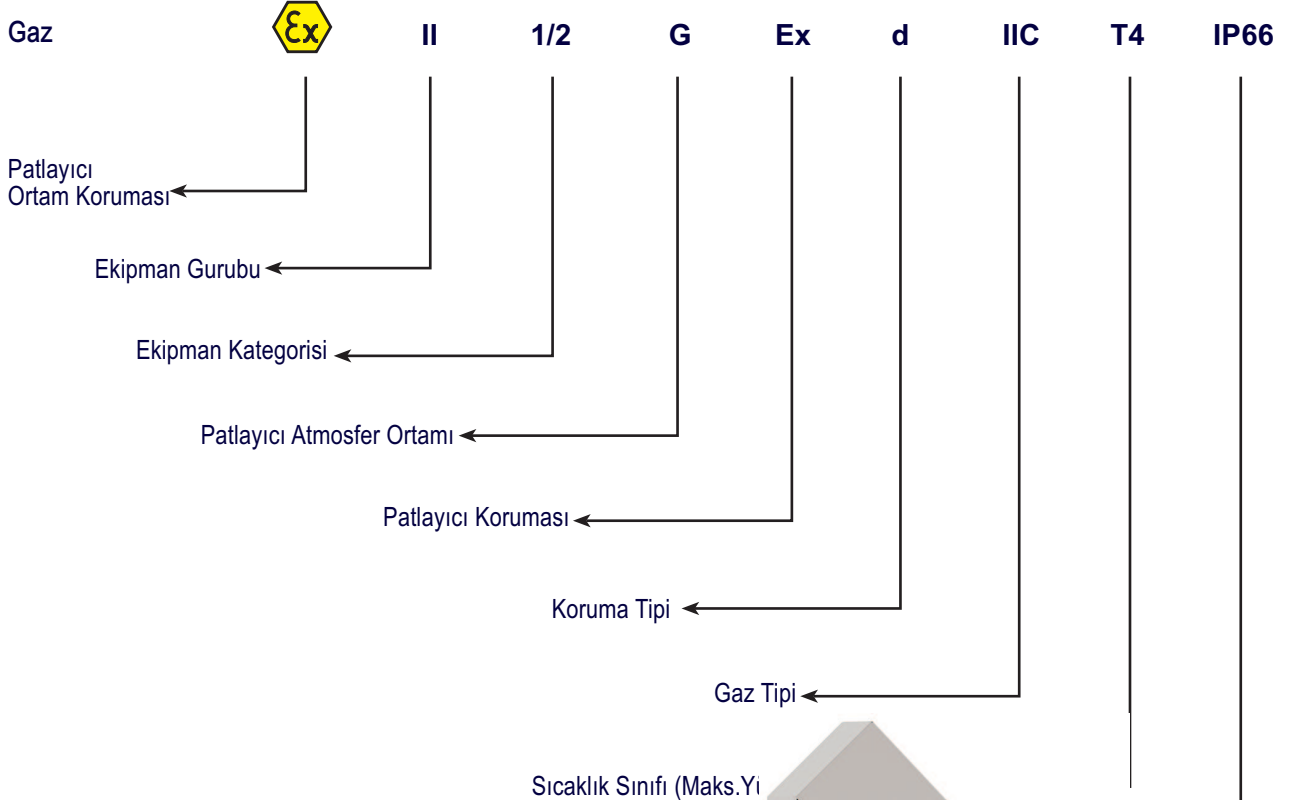
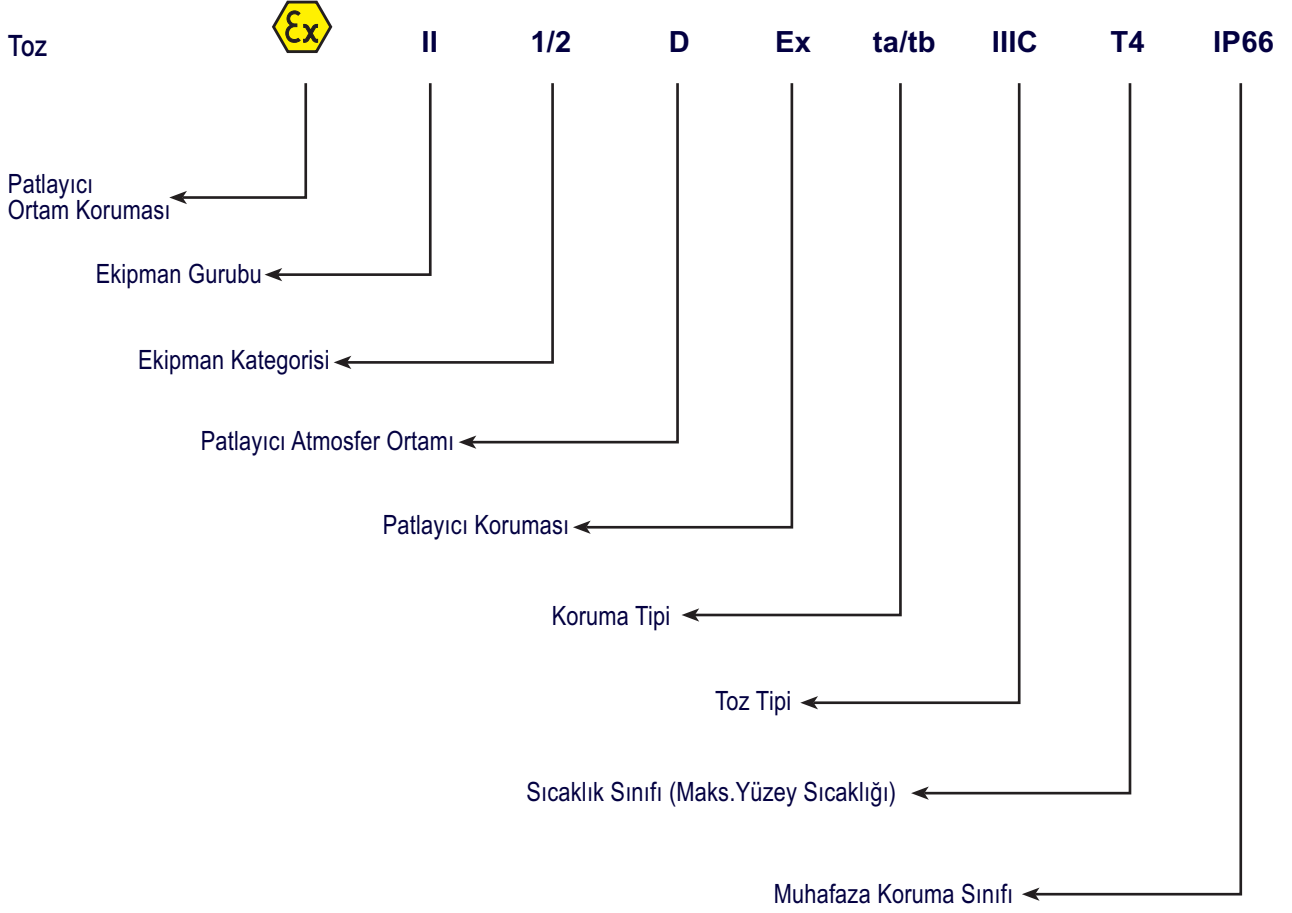
1.10. Güvenlik Talimatları (ATEX)



Güvenlik talimatları sonuna kadar okunmalı ve uygulanmalıdır.

- Aşağıdaki notlar operatör ve çevresinde oluşabilecek tehlikelerden kaçınmak için dikkate alınmalıdır.
- Bu cihazın kurulumu, kullanımı ve bakımı yalnızca kullanım kılavuzunu okumuş ve iş güvenliği konusunda bilgili kişilerce yapılmalıdır!
- Ürünlerin kullandığı zone haritalarına uygun takıldığı kullanıcı tarafından kontrol edilmelidir.
- İş güvenliği, kaza önleme yönetmelikleri ve ulusal kurulum standartlarına uyulmalıdır.
- Ürün yalnızca belirtilen spesifikasyonlar dahilinde kullanılmalıdır!
- Cihazı yalnızca basınç olmadığına monte edebilirsiniz!
- Bu güvenlik talimatları 1/2 D ve 1/2 G kategorisinde patlama tehlikesi açısından korunmuş DX-ELB kodlu ürün serisi içindir ve TSE 18ATEX0099 ile CE sertifikası ile uyumludur.
- Etiket üzerindeki özelliklere uygun ortamlarda kullanılmalıdır.
- Ortam sıcaklığı maks. 60°C olduğu için kullanılacak kablo uygun seçilmelidir.
- Kablo glendini IP koruma sınıfını etkilememek için fazla sıkmayınız. (Maks. 5 Nm)
- Kablo girişi ve tapanın doğru sıkıldığından emin olunuz.
- Toprak bağlantısı uygun şekilde yapılmalıdır ve enerji verilmeden kontrolü yapılmalıdır.
- Kullanıma başlarken enerji verilmeden kapağın tamamen kapalı ve setiskurun sıkıldığı kontrol edilmelidir.
- DX-ELB modelleri metal muhafazalıdır. Katalogda belirtilen farklı besleme voltajlı ile uyumludur.
- Metal muhafaza 2D veya 2G bölgesinde olmalıdır. Boru ve şamandıra kısmı 1D ve 1G bölgesinde bulunmalıdır.
- Maks. çalışma sıcaklığı ; maks. yüzey sıcaklığı modele göre değişebilir, dökümanı kullanımdan önce dikkatlice okuyunuz.
- Montaj işleminde tankın duvarında olan mekanik gerilme veya deformasyon olmadığı kontrol edilmelidir. Böyle bir durum yaşandığında gereken düzeltme tedbirlerini almadan sensöre enerji verilmemelidir.
- Tank içindeki basıncın katalogda belirtilen maks. çalışma basıncını aşmadığı kontrol edilmelidir.
- Sensörün montajı tank dolum sistemine uygun bir şekilde monte edilmelidir. Uygun olmadığı koşullarda tank içi koruma aparatları ile sensör koruma altına alınmalıdır.
- Sensör bu kılavuzda belirtilen uygun ortamdaki malzemelerin kimyasal etkilerine karşı dayanacak şekilde tasarlanmıştır. Farklı malzemelerin uygunluğu kontrol edilmelidir.
- Sensör uygun depolama şartlarında ve nem ile toza karşı korunmalıdır.
- Cihaz onarımı sadece üretici firma LONCA A.Ş. 'de yapılmalıdır.
- Cihaz sürtünmeden korunmalı ve temizliği susuz yapılmalıdır.
- Uygunsuz devre durumlarında sıcaklık devre kesiciyi yedeği ile değiştirmeden ana enerjinin tamamen kesilmesi ve güvenlik tedbirleri alınmalıdır. Değişim emniyetli bölgede yapılmalıdır.

1.11. ATEX İşaretleme Örnek Açıklaması



2. Kurulum :

2.1. Genel Notlar

Cihazın kurulumu 2014 / 34 / AB kriterlerine göre patlamaya karşı güvenliği sağlamak çevreye ve üçüncü şahıslara zarar gelmeyecek tedbirleri almakla yükümlü olduğunu bilen sadece yetkili personel tarafından yapılmalıdır.

Kurulum esnasında cihaza kuvvet uygulamayınız!

Seviye şalterini önerilenden daha büyük basınç da kullanmayınız.

Cihazın kontak ayarının hassas olduğunu unutmayınız, dikkatlice taşıyınız ve hasar almasını önleyiniz.

Manyetik zerreciklerin olmadığı garanti edilmelidir.

Maks. çalışma basıncı aşılmamalıdır.

2.2. Genel Kurulum Aşamaları

- Seviye Şalterini kutudan dikkatlice çıkarınız
- Contanın malzemeye uygun olup olmadığını kontrol ediniz. Eğer uygun değilse imalatçı ile temasa geçiniz.
- Daha sonra tasarımın yapısına göre aşağıda verilen açıklamaları uygulayınız.

2.3. Özel Notlar

- Lütfen kurulum sonrasında şaftında mekanik bir gerilme olmadığından emin olun. Böyle bir durum karakteristik eğride kaymaya yol açacaktır.
- Seviye şalteri tanka tam dik veya yatay konumda yerleştirilmelidir.
- Cihaz açık havada monte edildiyse ve yıldırım tehlikesi varsa, besleme ya da şalter kabini ile cihaz arasına koruma ünitesinin etkin şekilde yerleştirilmesini tavsiye ederiz.
- İşletme şartlarında seviye şalteri malzemenin durumuna göre sıcak durumda olabilir , bu durumda şaltere dokunmayınız teniniz zarar görebilir.
- Ürünün topraklaması uygun şekilde yapılmalıdır. (Dışarıdan veya muhafaza içinden yapılabilir).

2.4. Mekanik Bağlantılar İçin Kurulum

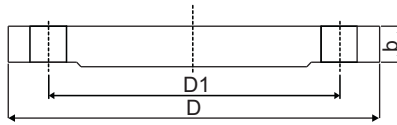
- Sızdırmazlık için uygun O-Ring veya conta kullanınız.
- Yüzeyinin temiz ve pürüzsüz olduğundan emin olunuz.
- Cihazı elle monte ediniz.
- Anahtar şekilde gösterildiği gibi sıkınız
(G1" için maks. 20 Nm, G 1 1/4", G" 1 1/2" için maks. 30Nm)

2.5. Mekanik Bağlantılar :

Flanşlı

Sipariş (ISO1092-1)

Kodu	PN 16	D (mm)	D1 (mm)	b (mm)
103	DN25	165	85	16
104	DN32	140	100	16
106	DN50	165	125	18
108	DN80	200	160	20
109	DN100	220	180	20



Sipariş (ISO1092-1)

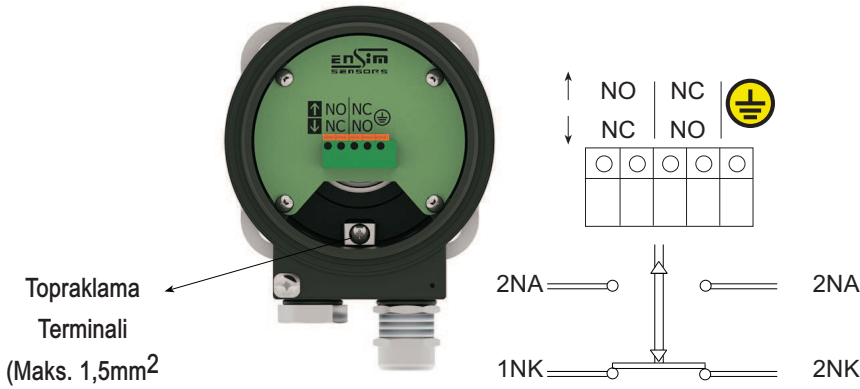
Kodu	PN 40	D (mm)	D1 (mm)	b (mm)
303	DN25	115	85	18
304	DN32	140	100	20
306	DN50	165	125	20
308	DN80	200	160	20
309	DN100	235	190	24

Sipariş (ANSI B16.5)

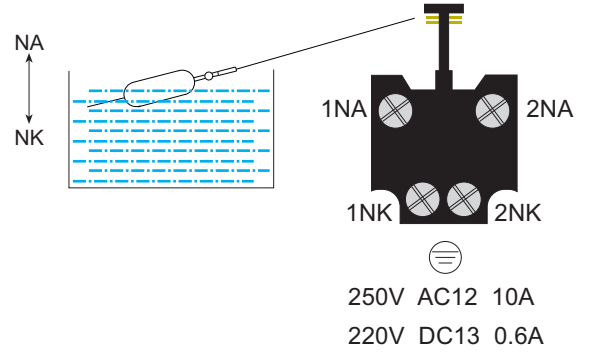
Kodu	150 LBS	D (mm)	D1 (mm)	b (mm)
606	DN50	152,4	121	19
607	DN65	177,8	139,7	22,2
608	DN80	190,5	152,4	23,8
609	DN100	228,6	157,2	23,8

2.6. Elektriksel Kurulum

Cihazın elektrik bağlantısını etiketindeki verilere, bu kılavuздaki tablo ve kablo şekillerine göre yapınız.



DX-ELB 11 / 12 / 21 / 22 / 31 / 61 için



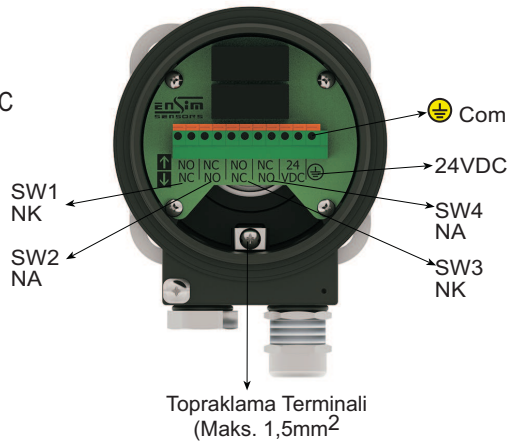
Kontak Aparatı

DX-ELB seviye şalteri gövdesi içine yerleştirilen bir elektronik kart ile dört adet bağımsız kontak alınabilir. Kontaklar siparişte NA veya NK olarak imal edilebilir.

Besleme : 24 VDC

Çıkış : 2 x NA + 2 x NK Röle

Çalışma Sıcaklığı: Maks. 100 C

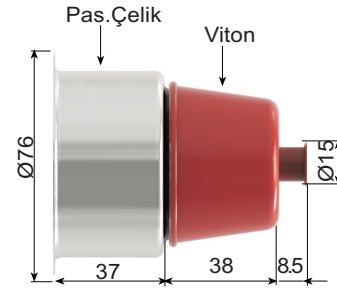


Körük Aparatı

Metal Kısım: Pas. Çelik 1.4571

Lastik Kısım: Viton 200 °C

İçinde partikül içeren sıvılarda seviye şalterinin görevini yapmasını sağlamak

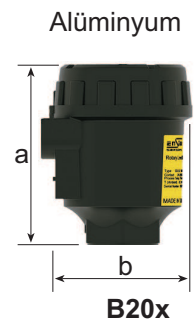


Not: IPC A 600 sınıf 2 şartlarına uygun şekilde üretilmiş %100 E-test prosesi ile kontrol edilmiştir.
HASL (Kurşunsuz) yüzey işlem uygulanmıştır.

2.7. Parçalar ve Aksesuarlar

Muhafaza :

SİPARİŞ KODU	TİP	MALZEME	KORUMA SINIFI	SICAKLIK (°C)	BOYUT a x b (mm)
25	B20x	Alüminyum	IP 66	-40...+200	132 x 104

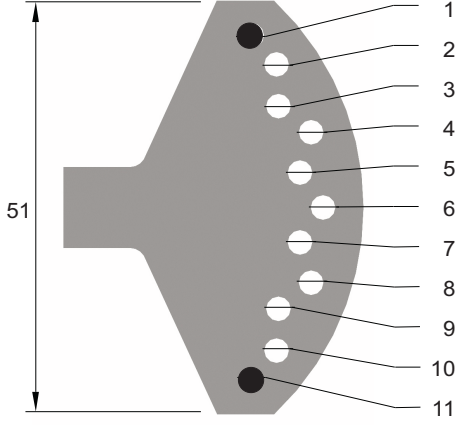


Koruma Kılıfı :

Malzeme : 304 Pas. çelik
Kaynaklı imalat
Açılıp - Kapanır Menteşeli
Dış şartlara karşı şalteri korumak için.

Ayar Aparatı

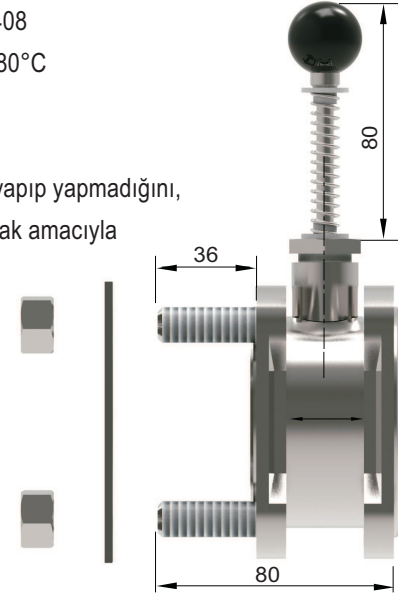
Malzeme: Pas. Çelik 1.4571
11 Delikli



Test Aparatı

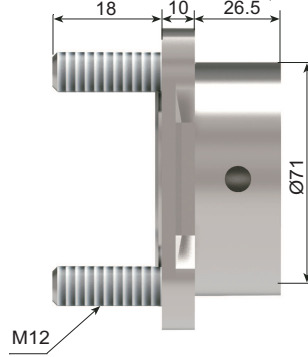
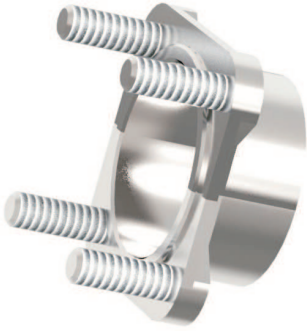
Malzeme: Pas. Çelik 1.4408
Maks.Çalışma Sıcaklığı: 80°C
Cıvata: M12x1.5, 4 Adet

Seviye şalterinin işlevini yapıp yapmadığını,
tankı boşaltmadan anlamak amacıyla
kullanılır



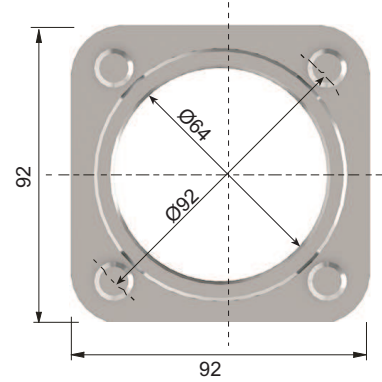
Karşı Flanş

Malzeme: Pas. Çelik 1.4408
Cıvata: M12 x 1.5 mm 4 adet



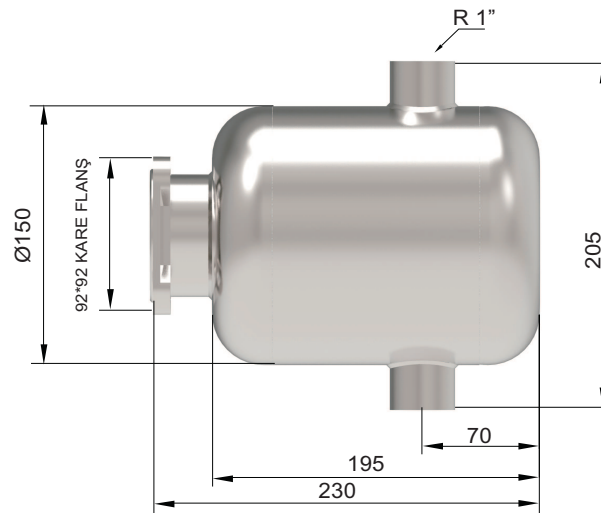
Flanş

Malzeme: Pas. Çelik 1.4408
Ölçü: 92 x 92 mm Kare Tip
Delik Çapı: Ø13 mm 4 Delik
Ops: DN150, PN100'e kadar özel flanşlı



Harici Tank

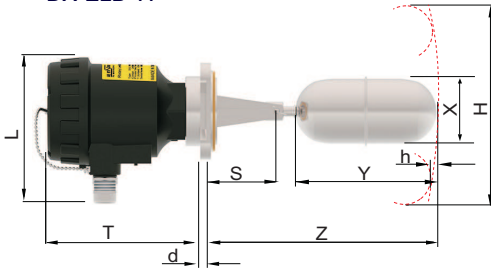
Malzeme: Pas. Çelik 1.4571
Bağlantı: 92x92 mm. Kare Flanş
Proses Bağlantısı: R 1" Ops. Flanş
Ağırlığı: 2.6 kg
Tağdiye cihazı olarak kullanılabilir.
Cıvata, somun ve pulları ile birlikte



2.8. Örnek Modeller

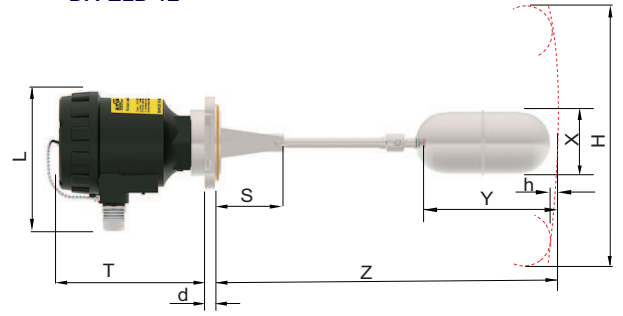
MODEL	DX-ELB 11
Z	225
T	110
S	57.5
L	142
Y	140
X	64
H	127
h	5
d	10

DX-ELB 11

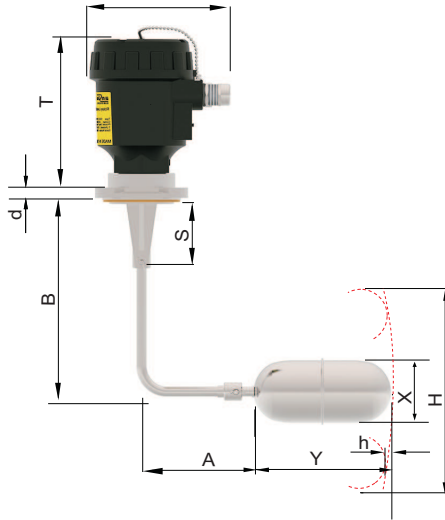


MODEL	DX-ELB 12		
Z	500	750	1000
T	110	110	110
S	57.5	57.5	57.5
L	142	142	142
Y	140	140	140
X	64	64	64
H	260	380	501
h	12	19.5	27
d	10	10	10

DX-ELB 12

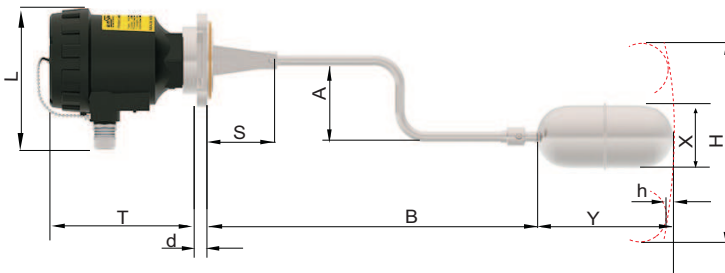


DX-ELB 21

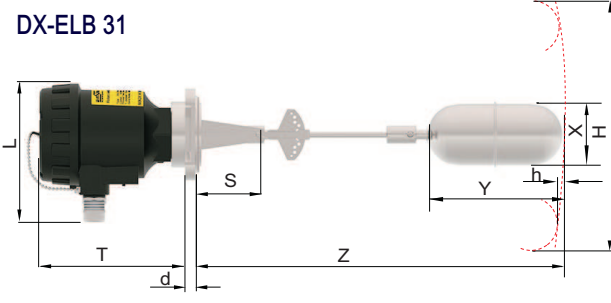


MODEL	DX-ELB 21	DX-ELB 22
A	Min.50	Min.50
B	Min.120	Min.120
A+B	Maks.1000	Maks.1000
T	110	110
S	57.5	57.5
L	142	142
Y	140	140
X	64	64
H	127	127
h	4	4
d	10	10

DX-ELB 22

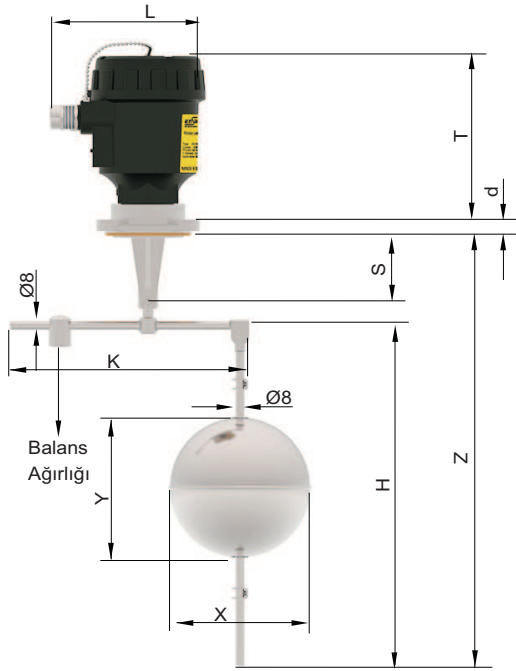


DX-ELB 31



MODEL	DX-ELB 31 (1 ve 11 nolu delikler arasında)		
	Z	355	455
T	110 (91)	110 (91)	110 (91)
S	57.5	57.5	57.5
L	142	142	142
Y	140	140	140
X	64	64	64
H	424	562	702
h	73	101	129
d	10	10	10

DX-ELB 61



MODEL	DX-ELB 61
Z	Maks.1080
T	91
S	57.5
L	142
K	214
Y	122
X	125
H	Maks.1000
d	10

2.9. Maksimum Yüzey Sıcaklığı

Sıcaklık Sınıfı Tablosu

STD. MODEL	DX-ELB Metal
Çalışma Sıcaklığı	(-)20...(+)250°C
Kapağı açmadan bekleme süresi	30dk.

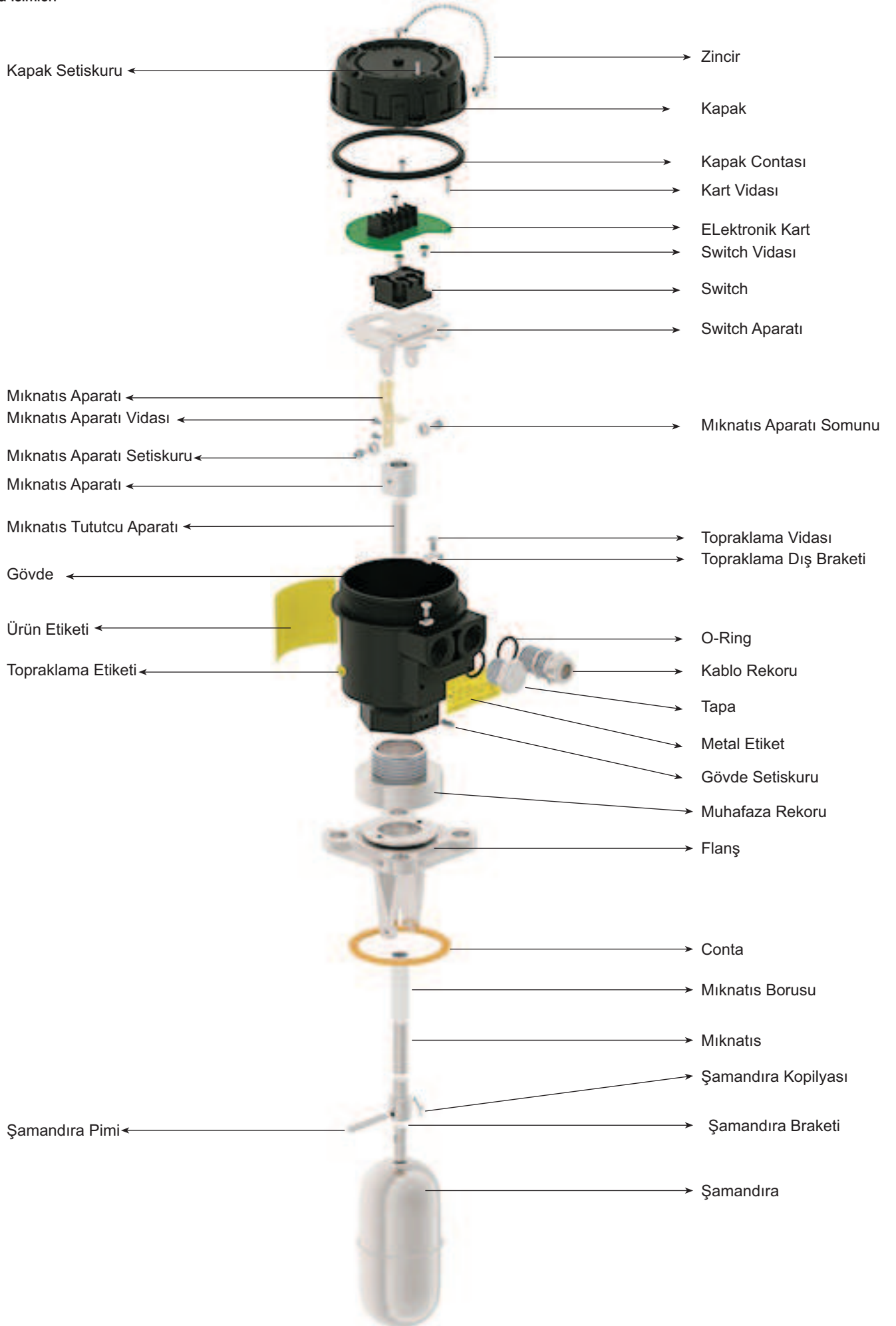
Termik Koruma Sigortası 105°C'dir.

(-) 20° C ≤ T ortam < (+) 30° C...(+) 60° C		Çalışma Sıcaklığı :(-) 20...(+) 125°C	
DX-ELB Metal			
T ortam MAKS. ORTAM SICAKLIĞI ZONE 21 / 1	T proses MAKS. PROSES SICAKLIĞI ZONE 20 / 0	T yüzey MAKS. YÜZEY SICAKLIĞI	SICAKLIK SINIFI
30°C	125°C	52°C	T6
40°C	125°C	59°C	T6
50°C	125°C	70°C	T6
60°C	125°C	81°C	T6

(-) 20° C ≤ T ortam < (+) 30° C...(+) 60° C		Çalışma Sıcaklığı :(-) 20...(+) 200°C	
DX-ELB Metal			
T ortam MAKS. ORTAM SICAKLIĞI ZONE 21 / 1	T proses MAKS. PROSES SICAKLIĞI ZONE 20 / 0	T yüzey MAKS. YÜZEY SICAKLIĞI	SICAKLIK SINIFI
30°C	200°C	59°C	T6
40°C	200°C	68°C	T6
50°C	200°C	78°C	T6
60°C	200°C	89°C	T5

(-) 20° C ≤ T ortam < (+) 30° C...(+) 60° C		Çalışma Sıcaklığı :(-) 20...(+) 250°C	
DX-ELB Metal			
T ortam MAKS. ORTAM SICAKLIĞI ZONE 21 / 1	T proses MAKS. PROSES SICAKLIĞI ZONE 20 / 0	T yüzey MAKS. YÜZEY SICAKLIĞI	SICAKLIK SINIFI
30°C	250°C	84°C	T6
40°C	250°C	90°C	T5
50°C	250°C	95°C	T5
60°C	250°C	98°C	T5

2.10. Parça İsimleri



2.11. Sipariş Şekli: **Kodlamada örnek modelleri dikkate alabilirsiniz!**

1 MODEL DX-ELB

Standart.....	11	L Tipi Kol, Dik.....	21
Standart, Uzun Kol.....	12	L Tipi Kol, Yatay.....	22
		Ayarlanabilir Kol.....	31
		Dikey Model.....	61

2 SERTİFİKA

Yok.....	0	(EN10204-3-1) Malzeme Sertifikasyonu.....	1
----------	---	---	---

3 MUHAFAZA

Alüminyum , B20x	25	Özel.....	x
------------------------	----	-----------	---

4 ÇIKIŞ

Röle NA / NK (10A).....	14	Özel	x
Röle NA / NK (5A).....	15		

5 BAĞLANTI

92x92mm Flanş.....	92	Özel	x
--------------------	----	------------	---

6 KOL BOYU (mm)

Std.	0	Özel	x
-----------	---	------------	---

7 OPSİYONEL

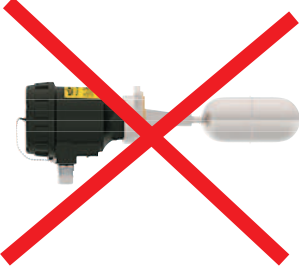
Yok.....	/ 0	Röle Aparatı.....	/ R
Karşı Flanş.....	/ F	Tadiye Kazanı.....	/ T
Körük Aparatı.....	/ K	Özel	/x
Test Aparatı.....	/ A		

ÖRNEK

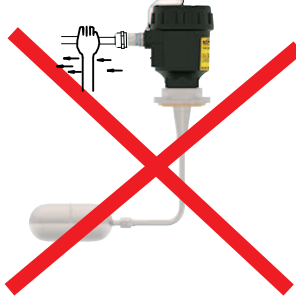
DX-ELB 11 - 0 - 25 - 14 - 92 - 0 / 0 Standart Model , Röle Çıkışlı , 92x92mm Flanşlı



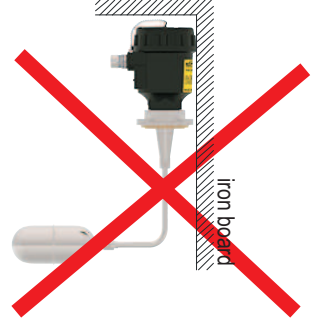
Seviye Şalterinizin sorunsuz çalışması için lütfen aşağıdaki hususlara dikkat ediniz.



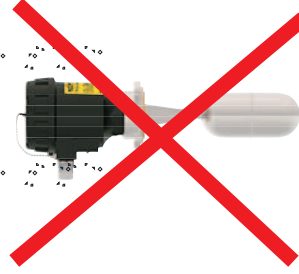
Şamandırayı yerinden çıkarmayınız.



Kablodan tutarak çekmeyiniz. Aksi takdirde karakteristikleri değişebilir.



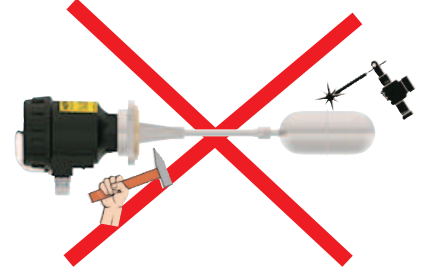
Demir levhalar gibi manyetik malzemelerden uzak tutunuz. Aksi takdirde karakteristikleri etkilenebilir.



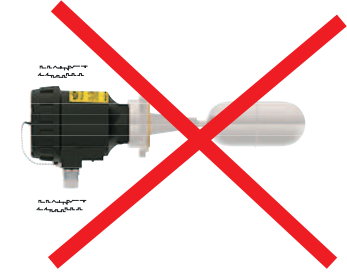
Kablonun buhar ile teması yalıtım problemini doğurabilir.



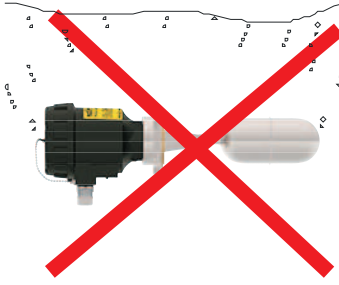
Manyetik alanlardan uzak tutunuz, aksi takdirde şalter çalışmayacak şekilde zarar görebilir.



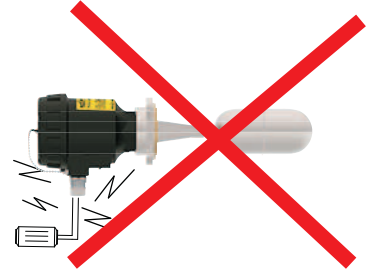
Şalteri düşürmeyiniz ve darbelere maruz bırakmayınız. Aksi takdirde karakteristikleri değişebilir.



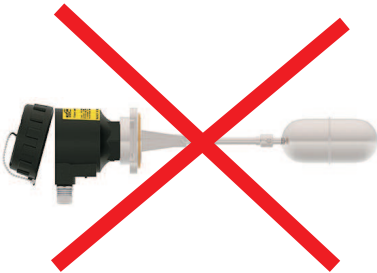
Vibrasyon kararsızlığa sebep olabilir.



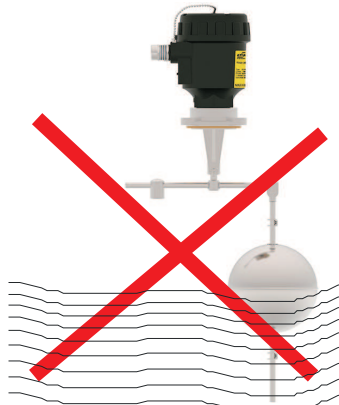
Kablo bağlantı noktalarını sıvı seviyesi altında bağlamayınız, aksi takdirde yalıtım problemleri doğabilir.



Motora direkt bağlama sonucu çekilecek fazla akım, şalterin rölesini yakabilir.



Enerjili iken şalterin kapağını çıkarmayınız.



Malzemeye zarar verebilecek malzemelerde kullanmayınız.



Şalteri ters şekilde bağlamayınız. Karakteristikleri değişebilir.

3. Hata Tespiti :

Arıza	Muhtemel sebep	Hata tespiti/düzeltilme
İçinden akışkan geliyor	-Gövde de delik vardır	-Uygun şartlarda çalışıldığını kontrol edip ,üretici firma ile temasa geçiniz.
Kontak vermiyor veya Sürekli kontak veriyor	-Soket bağlantısı temas etmeyebilir. -Ortamda ürünün manyetik alana maruz kalmıştır. -Bağlantı açısı doğru değildir. -Kontak yanmış olabilir.	-Soket bağlantılarını kontrol ediniz. -Manyetik alanı oluşturan unsur kaldırılmalı veya izole edilmelidir. -Montaj açısını düzeltin. -Yetkili servise bildirin.
Muhafaza veya gövde kırılmış	-Montaj esnasında vidaların gerekenden fazla çıkılması -Ürünün düşerek veya dışarıdan darbe alması	-Yetkili servise bildiriniz.
Kontaktta kararsız çalışma var	-Ortamda ürünün manyetik alana maruz kalması. -Ürünün vibrasyona maruz kalması. -Ürünün yüksek sıcaklığa maruz kalması.	-Manyetik alanı oluşturan unsur kaldırılmalı veya izole edilmelidir. -Ürünü etkileyecek şekilde vibrasyon engellenmeli veya vibrasyon olmayacak bir yere bağlanmalı -Uygun çalışma sıcaklığında kullanınız.

Eğer bir hata bulursanız bu tabloyu kullanarak elimine etmeye çalışınız ya da tamir için servis adresimize gönderiniz.



Cihazın tamiri yalnızca yetkili serviste yaptırılmalıdır !
Yetkili servise başvuruda seri numarasının bildirilmesi gerekmektedir.

4. Cihazın Sökülmesi :

Cihaz akış ve basınç yokken sökülmelidir!

5. Servis - Bakım :

Cihaz bakım gerektirmemektedir. Arzu edilirse cihaz yumuşak temizleme solüsyonlarıyla temizlenebilir. Servis için ücretici adresine gönderilmelidir.

6. Yeniden Kalibrasyon :

Bir **seviye şalterinin** uzun süreli kullanım ömrü sırasında switch noktasında kaymalar olabilir. Böyle bir durumunda, yeniden kalibrasyon tavsiye edilir. Kalibrasyonu teknik elemanınızın yapabileceği gibi , üretici firma adresine de gönderebilirsiniz. IEC 60017'e göre exproof aletlerin en fazla 3 yılda bir detaylı denetlenmesi kullanıcının sorumluluğundadır. (IEC:Uluslararası Elektroteknik Komisyonu)

7. Tamir - Üretici Adresi

Eğer ortadan kaldırılamayan arızalar ortaya çıkarsa cihaz tamir için bize gönderilmelidir. Tamir sadece imalatçı tarafından yapılmalıdır. Bundan önce cihaz dikkatlice temizlenmeli ve kırılmayacak şekilde paketlenmelidir. Ayrıca cihazı gönderirken arızayı anlatan detaylı bir açıklamayı da eklemeniz gerekmektedir.Eğer cihazınız zararlı maddelerle temas ettiyse ek olarak dekontaminasyon raporu da gönderilmelidir. Cihazın dekontaminasyon raporu olmaması ya da servis departmanımızın cihaza dair şüphelerinin oluşması halinde kabul edilebilir bir rapor gönderilene kadar tamir işlemine başlanmayacaktır.



Eğer cihaz tehlikeli maddelerle temasa geçtiyse, arındırmak için gerekli önlemler alınmalıdır!

Servis ve Üretici Adresi:

LONCA PAZ. MAK. SAN. TİC. A.Ş.Ferhatpaşa Mah. Gazipaşa Cad. No: 104A - P.K. 34888 İSTANBUL - TÜRKİYE
Tel:+90 216 50 50 555 Faks:+90 216 515 45 84 E-Mail: lonca@ensim.com.tr Web: www.ensim.com.tr

8. Elden Çıkarma

Cihaz, Avrupa Talimatları 2002/96/EC ve 2003/108/EC'e göre(atık elektrik ve elektronik aletler) elden çıkarılmalıdır. Atık elektrik ve elektronik ekipman evsel atıklara karıştırılmamalıdır!



Cihaz zararlı maddelerle temas ettiyse elden çıkarmak için özel dikkat gösterilmelidir!

9. Garanti Şartları :

Cihaz, teslim tarihinden sonra 24 ay boyunca yasal olarak garantilenmiştir. Uygun olmayan kullanım, cihaza hasar verme ya da cihaz üzerinde herhangi bir değişiklik yapma durumlarında garanti talepleri kabul edilmemektedir.

10. İade Şartları :

Malzemelerin iadesinde kullanıcı iade edecek malzemenin hasar veya problemi, kötü çalışması veya farklı modifikasyonda çalışması ile ilgili açık bir listeyi cihazla beraber göndermelidir.Tehlikeli,aşındırıcı veya toksit akışkanda kullanılan malzeme iade edilmesi gerekiyorsa bu durumda kullanılan kısım çok dikkatli bir şekilde temizlenmelidir. Yani personelin güvenliği sağlanmalıdır.

Bütün iade edilecek ürünler belirtmiş olduğumuz firma adresimize gönderilecektir.