

DX-ELC Seviye şalterleri tank ve kazanların sıvı seviye kontrolünde kullanılmaktadır. Oynar parçası olmadığından kritik ortamlarda, katı partiküllü düşük yoğunluklu ve yüksek viskoziteli iletken sıvılarda kullanılabilir.

#### Çalışma Prensibi :

Sıvı seviyesi, izole edilmiş elektrodun seviyesine geldiğinde elektrod ile sıvı arasında akım geçidi başlar veya durur. Güçlendirilen bu AC akımı bir röle devresi ile değerlendirilebilir.

#### Uygulama Alanları :

Hidrofor uygulamaları, buhar kazanları su seviye kontrolü ve muhtelif iletken sıvı tankları için ekonomik ve güvenli bir çözümdür.



#### Sertifikasyon



II 1/2 G Ex d IIC Tx\*1 Ga/Gb Gaz için  
II 1/2 D Ex (ta/tb)\*3 IIIC Tx\*2 Toz için  
\*Sıcaklık sınıfı tablosuna bakınız.

## DX-ELC

### SEVİYE ŞALTERİ - İletkenlik Tip

**DX-ELC 21, DX-ELC 31 , DX-ELC 41**

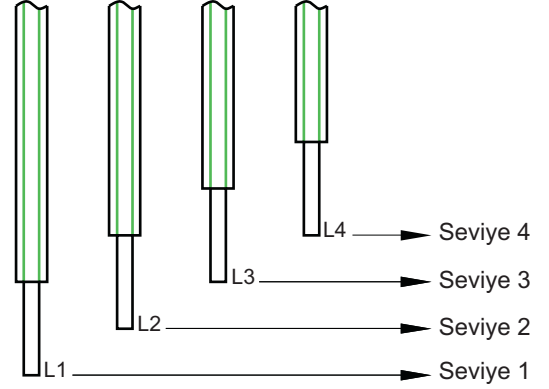
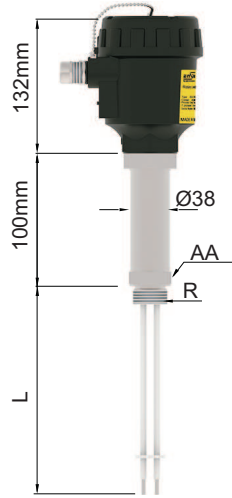
#### Avantajları :

- \* Ekonomiktir
- \* Pratik ve kolay montaj edilebilir
- \* Oynar parçası yoktur

#### DX-ELC 21 / 31 / 41

Çalışma Sıcaklığı (Tp)	Maks. 238 °C
Ortam Nemi	0-98 % Rh (Yoğuşmamış)
Çalışma Basıncı	Maks. 32 bar g
Ortam Sıcaklığı (Ta)	(-) 20 °C ... (+) 60 °C
Malzeme	Bağlantı 304 Pas. Çelik (Std.) Ops. 316 Pas. Çelik
	Muhafaza Alüminyum Enjeksiyon - AlSi12Fe (Std)
	Siyah (RAL:9005)
	Elektrod 304 Pas. Çelik (Std.) Ops. 316 Pas. Çelik
	Ara Boru 304 Pas. Çelik
	İzolasyon PTFE
Bağlantı	R 2" (Std.) Ops. Tablodan Seçilebilir.
Elektrod Sayısı	1 ( Std.) 4'e kadar seçilebilir.
Dalma Boyu	500 mm / 1000 mm / 1500 mm <b>(Diş Dahil)</b>
Elektrik Bağlantısı	Klemens
Kablo ve Tapa Girişi	M20 x 1,5 (Std.)
Koruma Sınıfı	IP 66 (EN60529)
Sertifikalar ve Onaylar	CE Deklarasyon , EMC , LVD , ATEX

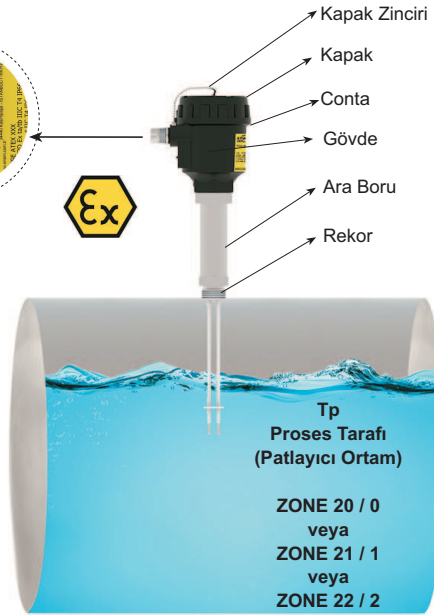
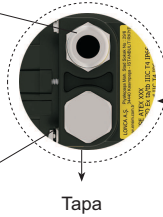
## DX-ELC 21 , DX-ELC 31 , DX-ELC 41



Alüminyum Muhafaza  
Kablo Rekoru  
(Uygun kablo çapı : Ø 6-12 mm)

Topraklama Terminali  
(Maks.1,5 mm<sup>2</sup>)

Tavsiye edilen kablo (5x1,5 mm<sup>2</sup>)



ENERJİ VARKEN KAPAĞI AÇMAYINIZ  
ÇALIŞIRKEN KAPALI TUTUNUZ

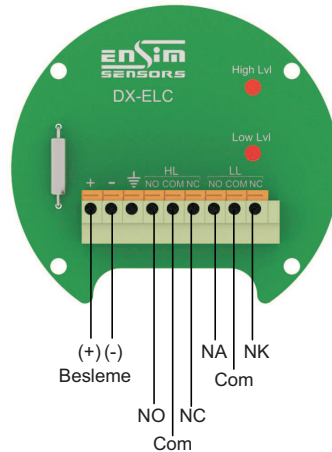
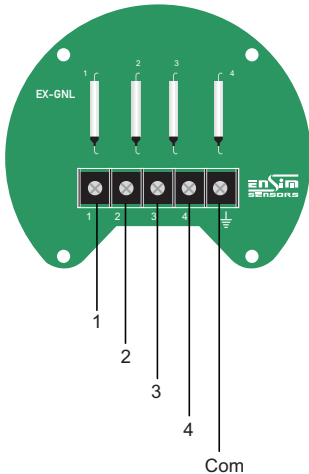


Ta  
Fabrika Sahası  
(Güvenli)

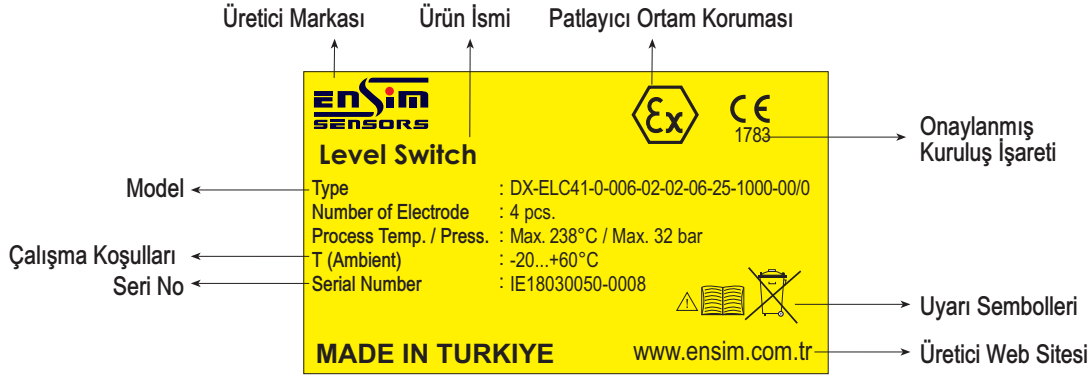
ZONE 21 / 1  
veya  
ZONE 22 / 2

## Elektrik Bağlantı Şekli :

Dört adet elektrod  
NA veya NK



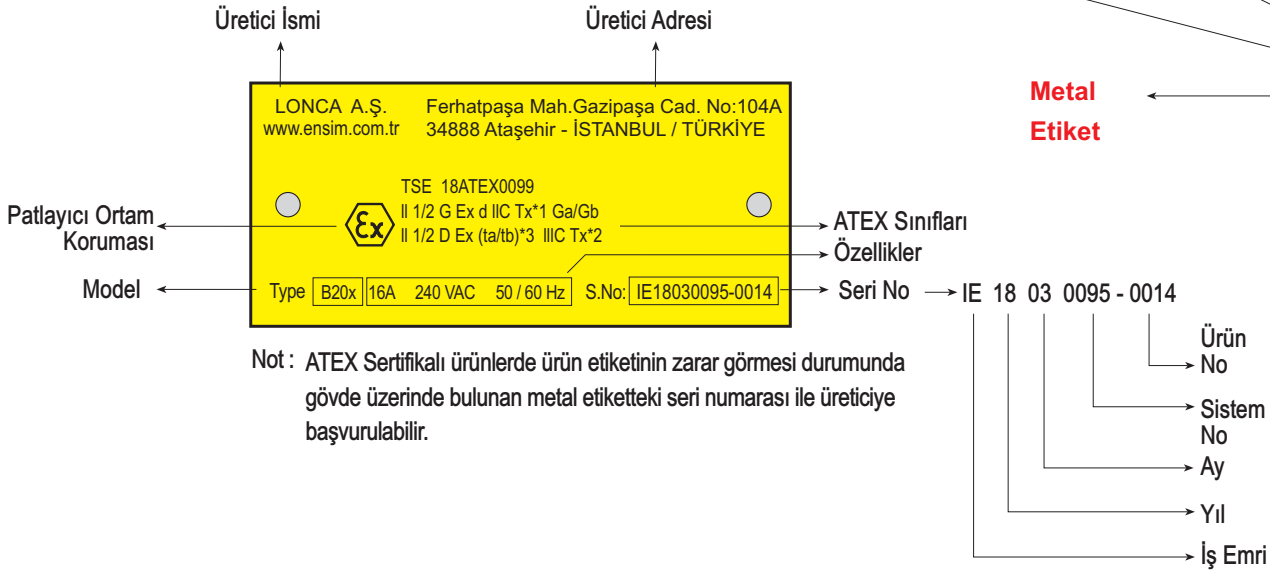
**Not:** IPC A 600 sınıf 2 şartlarına uygun şekilde üretilmiş %100 E-test prosesi ile kontrol edilmiştir. HASL (Kurşunsuz) yüzey işlem uygulanmıştır.



Topraklama Etiketi

Ürün Etiketi

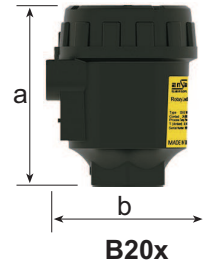
Metal Etiket



#### Muhafaza :

SİPARİŞ KODU	TİP	MALZEME	KORUMA SINIFI	SICAKLIK (°C)	BOYUT a x b (mm)
25	B20x	Alüminyum	IP 66	(-) 40...(+) 200	132 x 104

Alüminyum



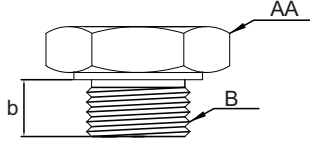
#### Koruma Kılıfı :



Malzeme : 304 Pas. çelik  
 Kaynaklı imalat  
 Açılıp - Kapanır Menteşeli  
 Dış şartlara karşı şalteri korumak için.

## Mekanik Bağlantılar :

### Dışli



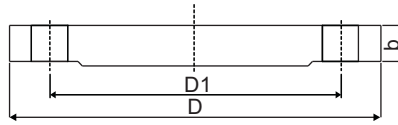
(ISO228-1)

Sipariş Kodu	Ölçü B	AA [mm]	Diş Boyu b [mm]
006	R 1"	41	23
007	R 1 1/4"	51	23
008	R 1 1/2"	60	23
009	R 2"	70	23

### Flanşlı

Sipariş (ISO1092-1)

Kodu	PN 16	D (mm)	D1 (mm)	b (mm)
103	DN25	165	85	16
104	DN32	140	100	16
106	DN50	165	125	18
108	DN80	200	160	20
109	DN100	220	180	20



Sipariş (ISO1092-1)

Kodu	PN 40	D (mm)	D1 (mm)	b (mm)
303	DN25	115	85	18
304	DN32	140	100	20
306	DN50	165	125	20
308	DN80	200	160	20
309	DN100	235	190	24

Sipariş (ANSI B16.5)

Kodu	150 LBS	D (mm)	D1 (mm)	b (mm)
606	DN50	152,4	121	19
607	DN65	177,8	139,7	22,2
608	DN80	190,5	152,4	23,8
609	DN100	228,6	157,2	23,8

## Maks.Yüzey Sıcaklığı :

### Sıcaklık Sınıfı Tablosu

STD. MODEL	DX-ELC
Çalışma Sıcaklığı	(-) 20 °C ... (+) 238 °C
Kapağı açmadan bekleme süresi	20 dk.

Termik Koruma Sigortası 105°C'dir.

(-) 20 °C ≤ T ortam ≤ (+) 30 °C...(+ ) 60 °C		Çalışma Sıcaklığı : (-) 20 °C...(+ ) 238 °C	
DX-ELC Metal			
T ortam MAKS. ORTAM SICAKLIĞI ZONE 21 / 1	T proses MAKS. PROSES SICAKLIĞI ZONE 20 / 0	T yüzey MAKS. YÜZEY SICAKLIĞI	SICAKLIK SINIFI
30 °C	238 °C	50 °C	T6
40 °C	238 °C	60 °C	T6
50 °C	238 °C	70 °C	T6
60 °C	238 °C	80 °C	T6

Sipariş Şekli: **Kodlamada örnek modelleri dikkate alabilirsiniz!**

## 1 MODEL DX-ELC

2 Elektrod.....	21	3 Elektrod.....	31
		4 Elektrod.....	41

## 2 SERTİFİKA

Yok.....	0	(EN10204-3-1) Malzeme Sertifikasyonu.....	1
----------	---	---	---

## 3 BAĞLANTI (R)

R 1" (Std.).....	006	Özel.....	x
R 2".....	009		

## 4 BAĞLANTI MALZEMESİ

304 Pas. Çelik .....	01	Özel.....	x
316 Pas. Çelik .....	02		

## 5 ELEKTROD MALZEMESİ

304 Pas. Çelik .....	01	Titanyum.....	09
316 Pas. Çelik .....	02	Özel.....	x

## 6 İZOLASYON MALZEMESİ

PTFE (Std.).....	66	PFA.....	67
		Özel.....	x

## 7 MUHAFAZA

Alüminyum B20x.....	368	Özel.....	x
---------------------	-----	-----------	---

## 8 DALMA BOYU (LL)

500 mm.....	500	1500 mm.....	1500
1000 mm.....	1000	Özel.....	x

## 9 ELEKTRİK BAĞLANTISI

Klemensli.....	00	Özel.....	x
----------------	----	-----------	---

## 10 OPSİYONEL

Yok.....	/ 0	Özel.....	/ x
Sıvı Seviye Rölesi.....	/ SSR		

## ÖRNEK

DX-ELC 41 - 0 - 006 - 02 - 02 - 06 - 368 - 1000 - 00 / 0

DX-ELC 41 , 4 Elektrod - 1" 316 Pas.Çelik Bağlantı - Elektrod 316 Pas.Çelik - Klemensli