

DX-ELB seviye şalterleri tank seviye ölçüm ve kontrolü için kullanılır. Yüksek sıcaklığa dayanım, her yönde çalışabilen uzun ömürlü kontak yapısı, ıslak kısımlarının paslanmaz çelik olması, dikey veya yatay bağlantı avantajları ile tercih edilmektedir.

#### Çalışma Prensibi:

Sıvı seviyesinin değişmesiyle hareket eden şamandıra kolu içindeki mıknatısın, gövdenin içindeki mıknatısı manyetik olarak etkilemesiyle oluşan hareket ile mikroswitch yön değiştirir. Elde edilen kontak bilgisi pompa, solenoid vana vb. uygulamalara aktarılarak değerlendirilir.

#### Uygulama Alanları :

Gıda, gemi, makina, kazan, ve depolama tankları.



#### Sertifikasyon



II 1/2 G Ex d IIC Tx\*1 Ga/Gb Gaz için

II 1/2 D Ex (ta/tb)\*3 IIIC Tx\*2 Toz için

\*Sıcaklık sınıfı tablosuna bakınız.

# DX-ELB

## SEVİYE ŞALTERİ YANDAN MONTAJLI

**DX-ELB 11 , DX-ELB 12**  
**DX-ELB 21 , DX-ELB 22**  
**DX-ELB 31**  
**DX-ELB 61**

#### Avantajları:

- \* Maks. 25 bar işletme basıncı
- \* Maks. 250 C işletme sıcaklığı
- \* Aparat çeşitliliği

#### Teknik Özellikleri :

**DX- ELB11 / ELB12 / 21 / 22 / 31 / 61**

Çalışma Sıcaklığı (Tp)	Maks. 125 °C / 200 °C / 250 °C
Ortam Nemi	0-98 % Rh (Yoğuşmamış)
Ortam Sıcaklığı (Ta)	(-) 20 °C ... (+) 60 °C
Malzeme	Bağlantı Pas. Çelik 1.4408 (CF=8M)
	Muhafaza Alüminyum Enjeksiyon - AlSi12Fe (Std) Siyah (RAL: 9005)
	Şamandıra Pas. Çelik 1.4436 (316)
	Islak Kısımlar Pas. Çelik 1.4436 (316)
Bağlantı	92x92 mm Flanşlı (Std.) Ops. Özel flanş yapılabilir.
Min. Yoğunluk	0,70 gr / cm <sup>3</sup>
Şamandıra Sayısı	1 ( Std.)
Çalışma Basıncı	Maks. 25 bar
Elektrik Bağlantısı	Klemens
Kablo ve Tapa Girişi	M20 x 1,5 (Std)
Çıkış	250V AC12 10A 250V DC13 0,6A
Koruma Sınıfı	IP 66 (EN60529)
Sertifikalar ve Onaylar	CE Deklarasyon , EMC , LVD , ATEX

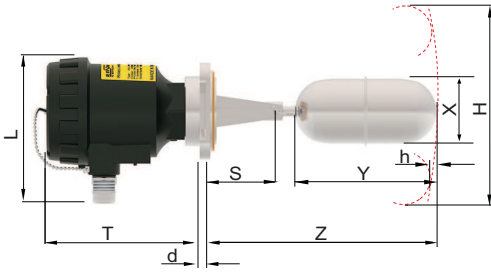


Örnek MOdeller:

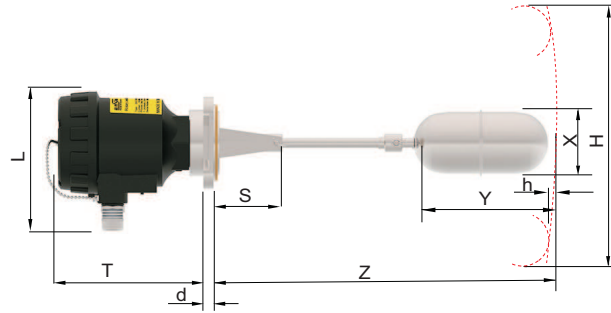
MODEL	DX-ELB 11
Z	225
T	110
S	57.5
L	142
Y	140
X	64
H	127
h	5
d	10

MODEL	DX-ELB 12		
Z	500	750	1000
T	110	110	110
S	57.5	57.5	57.5
L	142	142	142
Y	140	140	140
X	64	64	64
H	260	380	501
h	12	19.5	27
d	10	10	10

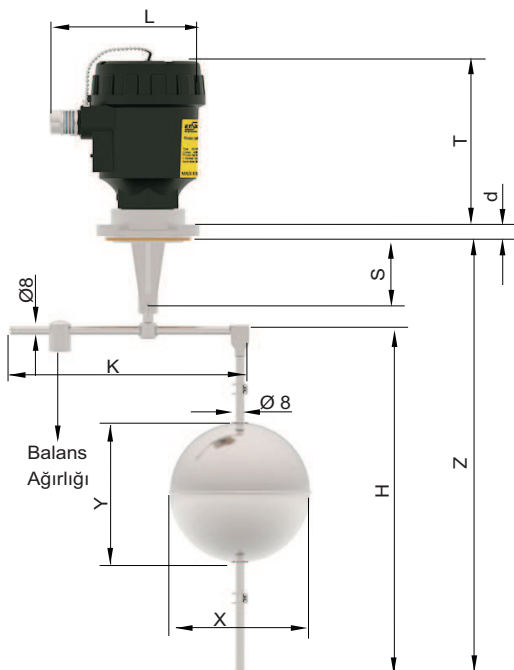
DX-ELB 11



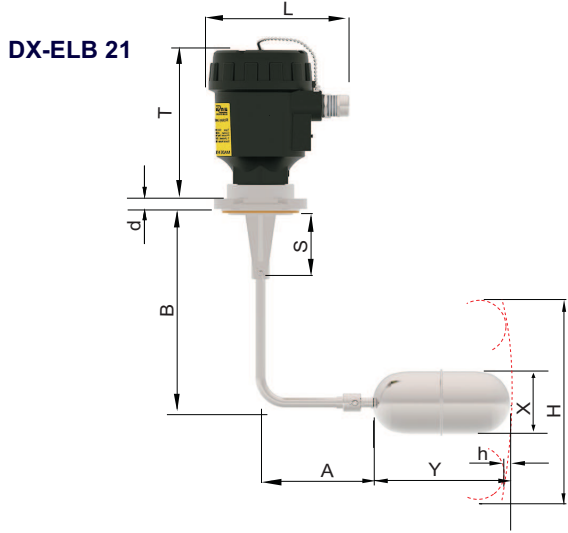
DX-ELB 12



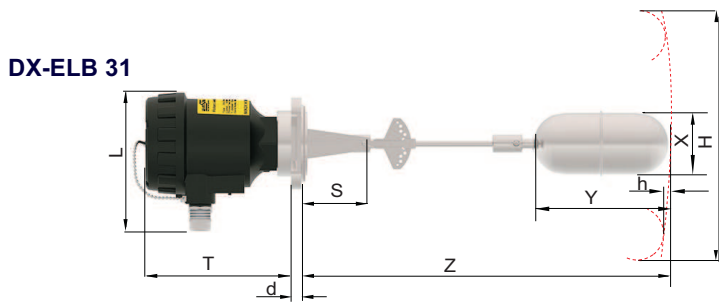
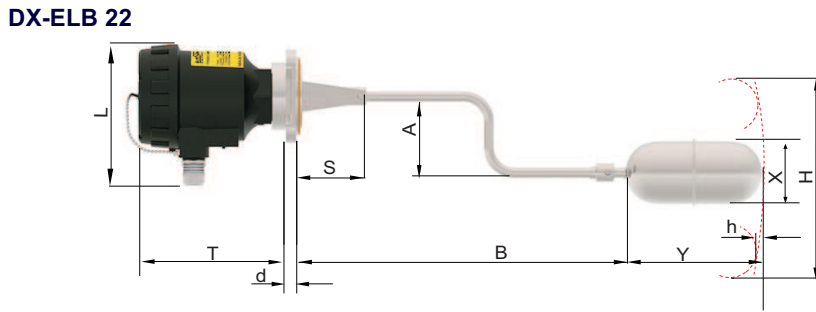
DX-ELB 61



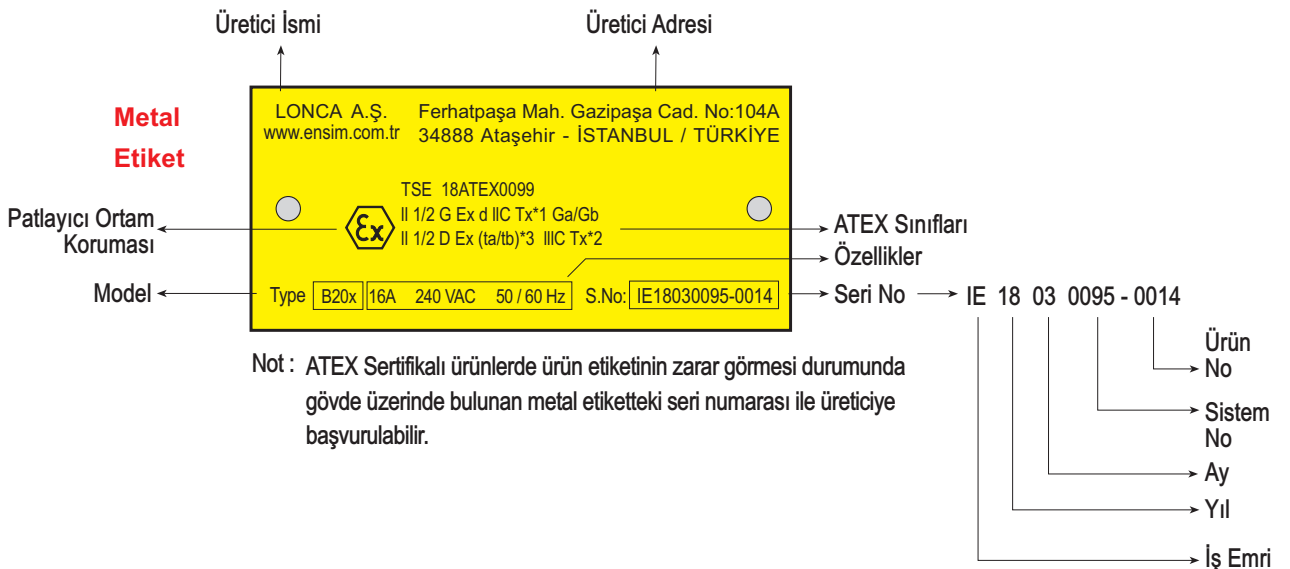
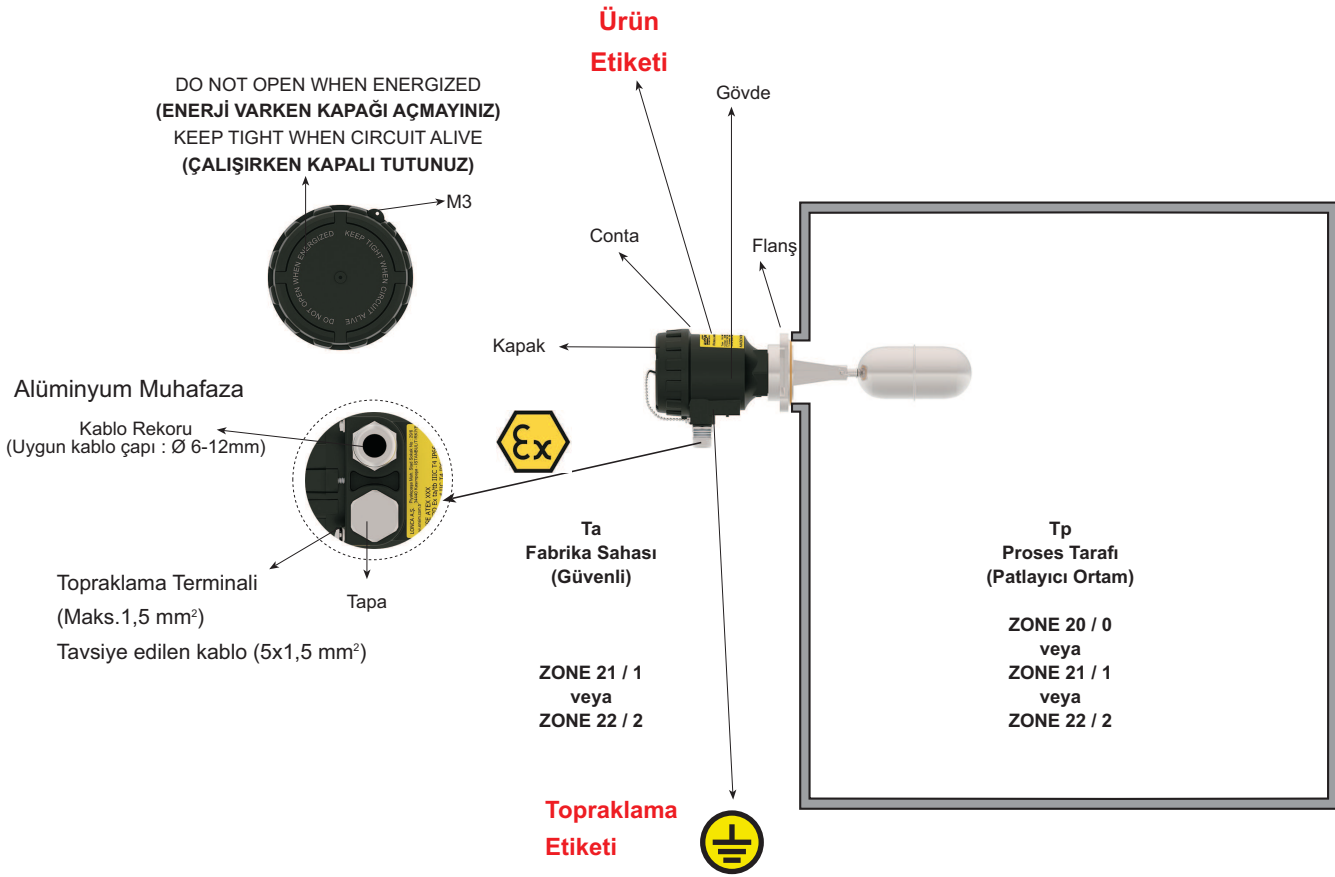
MODEL	DX-ELB 61
Z	Maks.1080
T	91
S	57.5
L	142
K	214
Y	122
X	125
H	Maks.1000
d	10



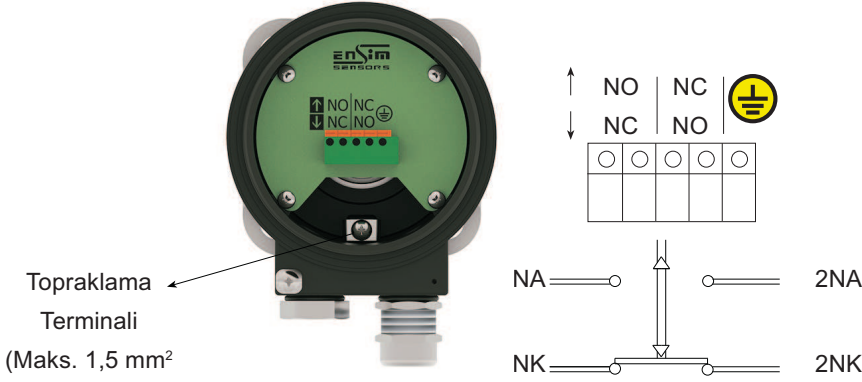
MODEL	DX-ELB 21	DX-ELB 22
A	Min.50	Min.50
B	Min.120	Min.120
A+B	Maks.1000	Maks.1000
T	110	110
S	57.5	57.5
L	142	142
Y	140	140
X	64	64
H	127	127
h	4	4
d	10	10



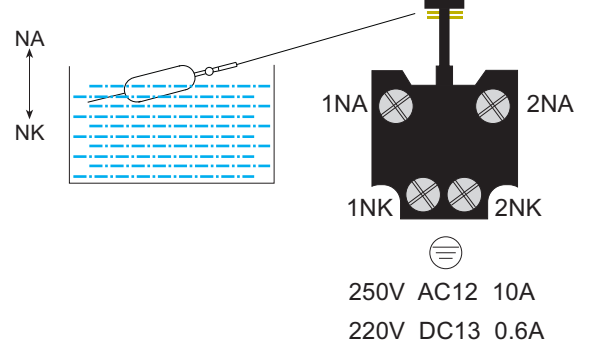
MODEL	DX-ELB 31 ( 1 ve 11 nolu delikler arasında )		
Z	355	455	555
T	110	110	110
	(91)	(91)	(91)
S	57.5	57.5	57.5
L	142	142	142
Y	140	140	140
X	64	64	64
H	424	562	702
h	73	101	129
d	10	10	10



## Elektrik Bağlantısı :



## DX-ELB 11 / 12 / 21 / 22 / 31 / 61 için



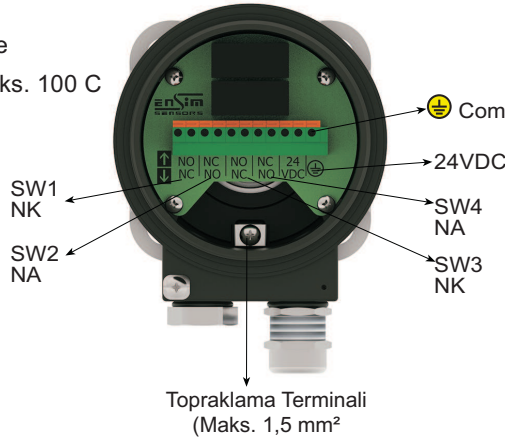
## Kontak Aparatı

ELB seviye şalteri gövdesi içine yerleştirilen bir elektronik kart ile dört adet bağımsız kontak alınabilir. Kontaklar siparişte NA veya NK olarak imal edilebilir.

Besleme : 24 VDC

Çıkış : 2 x NA + 2 x NK Röle

Ürün Çalışma Sıcaklığı: Maks. 100 C

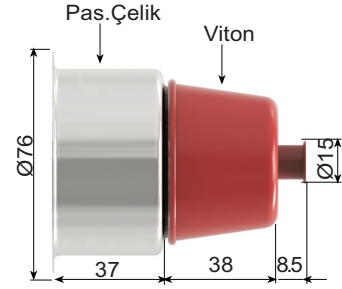


## Körük Aparatı

Metal Kısım: Pas. Çelik 1.4571

Lastik Kısım: Viton 200 °C

İçinde partikül içeren sıvılarda seviye şalterinin görevini yapmasını sağlamak

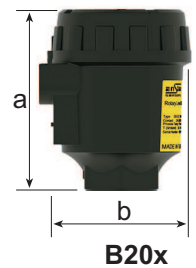


**Not :** IPC A 600 sınıf 2 şartlarına uygun şekilde üretilmiş %100 E-test prosesi ile kontrol edilmiştir. HASL (Kurşunsuz) yüzey işlem uygulanmıştır.

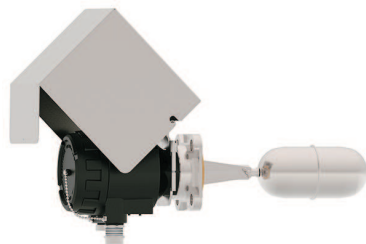
## Muhafaza :

SİPARİŞ KODU	TİP	MALZEME	KORUMA SINIFI	SICAKLIK (°C)	BOYUT a x b (mm)
368	B20x	Alüminyum	IP 66	(-) 40...(-) 200	132 x 104

Alüminyum



## Koruma Kılıfı :



Malzeme : 304 Pas. çelik

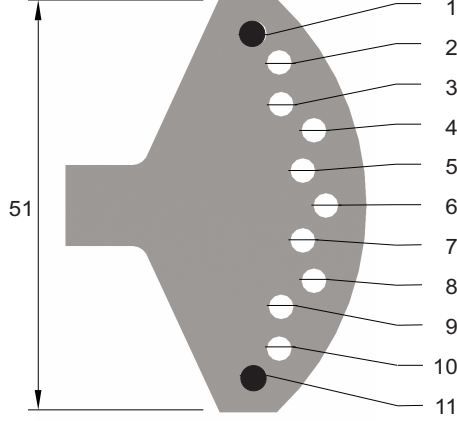
Kaynaklı imalat

Açılıp - Kapanır Menteşeli

Dış şartlara karşı şalteri korumak için.

### Ayar Aparatı

Malzeme: Pas. Çelik 1.4571  
11 Delikli



### Test Aparatı

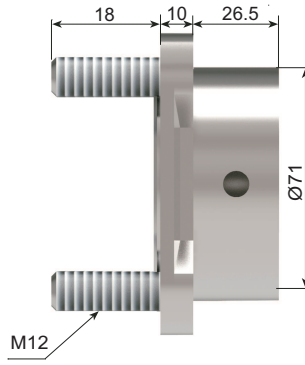
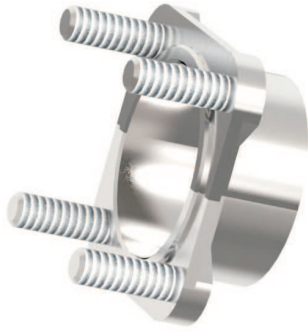
Malzeme: Pas. Çelik 1.4408  
Maks.Çalışma Sıcaklığı: 80 °C  
Civata: M12 x 1.5, 4 Adet

Seviye şalterinin işlevini yapıp yapmadığını, tankı boşaltmadan anlamak amacıyla kullanılır



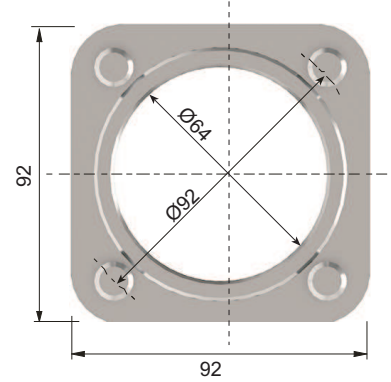
### Karşı Flanş

Malzeme: Pas. Çelik 1.4408  
Civata: M12 x 1.5 mm 4 adet



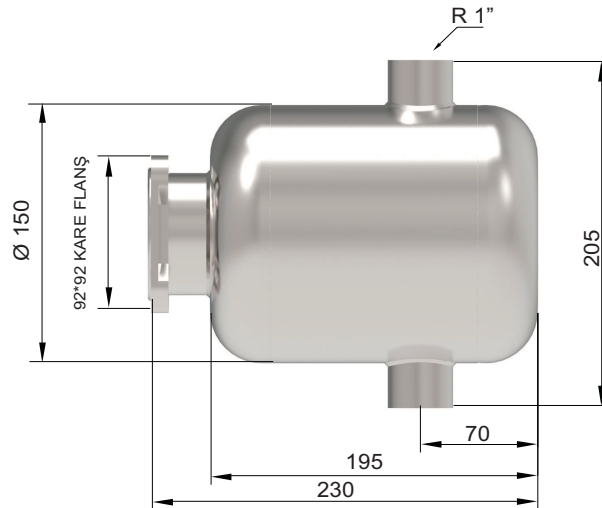
### Flanş

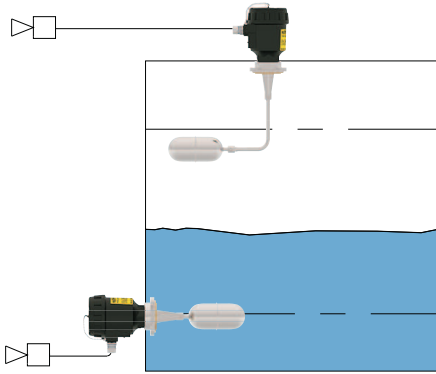
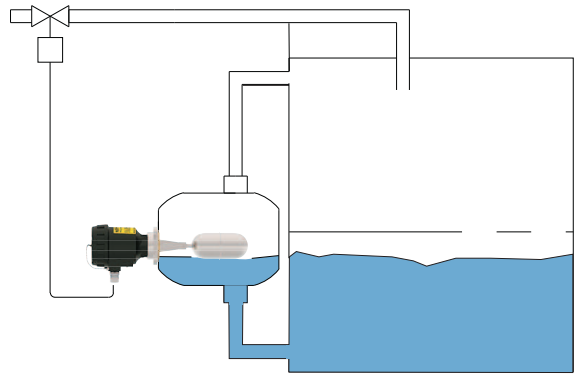
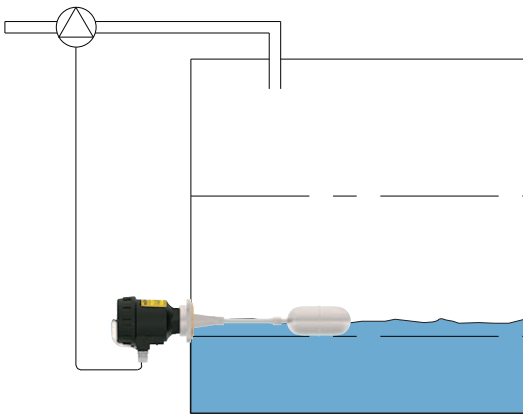
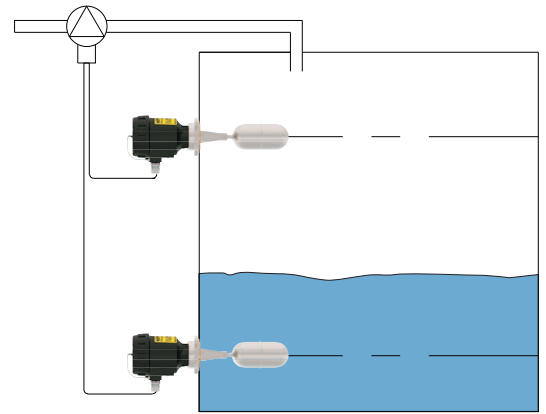
Malzeme: Pas. Çelik 1.4408  
Ölçü: 92 x 92 mm Kare Tip  
Delik Çapı: Ø 13 mm 4 Delik  
Ops: DN150, PN100'e kadar özel flanşlı



### Harici Tank

Malzeme: Pas. Çelik 1.4571  
Bağlantı: 92 x 92 mm. Kare Flanş  
Proses Bağlantısı: R 1" Ops. Flanş  
Ağırlığı: 2.6 kg  
Tağdiye cihazı olarak kullanılabilir.  
Civata, somun ve pulları ile birlikte



**Uygulama Örnekleri:****Min. veya Maks. Kontrol****Harici Tank ile****Vana ve Pompa Kontrol****Pompa Kontrol**

## Maks. Yüzey Sıcaklığı :

### Sıcaklık Sınıfı Tablosu

STD. MODEL	DX-ELB Metal
Çalışma Sıcaklığı	(-) 20...(+)250 °C
Kapağı açmadan bekleme süresi	30 dk.

Termik Koruma Sigortası 105°C'dir.

(-) 20 °C ≤ T ortam ≤ (+) 30 °C...(+) 60 °C		Çalışma Sıcaklığı : (-) 20 °C...(+) 125 °C	
DX-ELB Metal			
T ortam MAKS. ORTAM SICAKLIĞI ZONE 21 / 1	T proses MAKS. PROSES SICAKLIĞI ZONE 20 / 0	T yüzey MAKS. YÜZEY SICAKLIĞI	SICAKLIK SINIFI
30 °C	125 °C	52 °C	T6
40 °C	125 °C	59 °C	T6
50 °C	125 °C	70 °C	T6
60 °C	125 °C	81 °C	T6

(-) 20 °C ≤ T ortam ≤ (+) 30 °C...(+) 60 °C		Çalışma Sıcaklığı : (-) 20 °C...(+) 200 °C	
DX-ELB Metal			
T ortam MAKS. ORTAM SICAKLIĞI ZONE 21 / 1	T proses MAKS. PROSES SICAKLIĞI ZONE 20 / 0	T yüzey MAKS. YÜZEY SICAKLIĞI	SICAKLIK SINIFI
30 °C	200 °C	59 °C	T6
40 °C	200 °C	68 °C	T6
50 °C	200 °C	78 °C	T6
60 °C	200 °C	89 °C	T5

(-) 20 °C ≤ T ortam ≤ (+) 30 °C...(+) 60 °C		Çalışma Sıcaklığı : (-) 20 °C...(+) 250 °C	
DX-ELB Metal			
T ortam MAKS. ORTAM SICAKLIĞI ZONE 21 / 1	T proses MAKS. PROSES SICAKLIĞI ZONE 20 / 0	T yüzey MAKS. YÜZEY SICAKLIĞI	SICAKLIK SINIFI
30 °C	250 °C	84 °C	T6
40 °C	250 °C	90 °C	T5
50 °C	250 °C	95 °C	T5
60 °C	250 °C	98 °C	T5



**Sipariş Şekli : Kodlamada örnek modelleri dikkate alabilirsiniz!.**

## 1 MODEL DX-ELB

Standart.....	11	L Tipi Kol, Dik.....	21
Standart, Uzun Kol.....	12	L Tipi Kol, Yatay.....	22
		Ayarlanabilir Kol.....	31
		Dikey Model.....	61

## 2 SERTİFİKA

Yok.....	0	(EN10204-3-1) Malzeme Sertifikasyonu.....	1
----------	---	---	---

## 3 MUHAFAZA

Alüminyum , B20x .....	368	Özel.....	x
------------------------	-----	-----------	---

## 4 ÇIKIŞ

Röle NA / NK (10A).....	14	Özel .....	x
Röle NA / NK (5A).....	15		

## 5 BAĞLANTI

92 x 92 mm Flanş.....	92	Özel .....	x
-----------------------	----	------------	---

## 6 KOL BOYU (mm)

Std. ....	0	Özel .....	x
-----------	---	------------	---

## 7 OPSİYONEL

Yok.....	/ 0	Röle Aparatı.....	/ R
Karşı Flanş.....	/ F	Tadiye Kazanı.....	/ T
Körük Aparatı.....	/ K	Özel .....	/x
Test Aparatı.....	/ A		

## ÖRNEK

DX-ELB 11 - 0 - 368 - 14 - 92 - 0 / 0 Standart Model , Röle Çıkışlı , 92x92mm Flanşlı