

EDS Dijital Gösterge iki telli elektrik bağlantısı ile basınç, fark basınç, akış, sıcaklık, seviye, vb. transmitterlerin üzerine, monte edilecek şekilde tasarlanmış dijital göstergedir. Gösterge gerçek zamanlı değeri göstermektedir. Alarm değerleri ile prosesin kontrolü kolayca yapılabilmektedir. Üzerinde ki üç tuş ile sıfır, span, birim, ondalık ve alarm noktalarının konumları ayarlanabilir.



EDS ÜNİVERSAL DİJİTAL GÖSTERGE

EDS 01 , EDS 02

Avantajları :

Yenilikçi dizayn
Kolay ara yüzü
5 Dijit LCD Gösterge

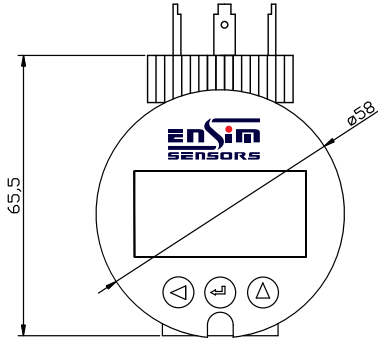


Özellikleri :

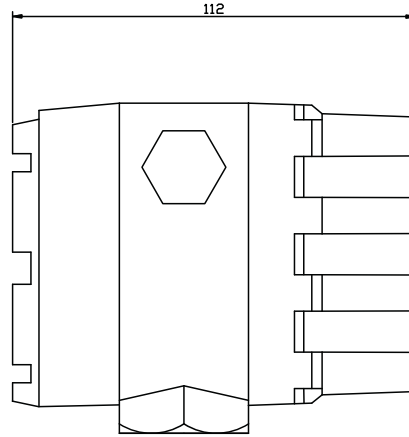
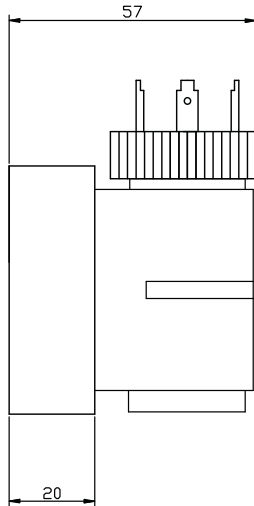
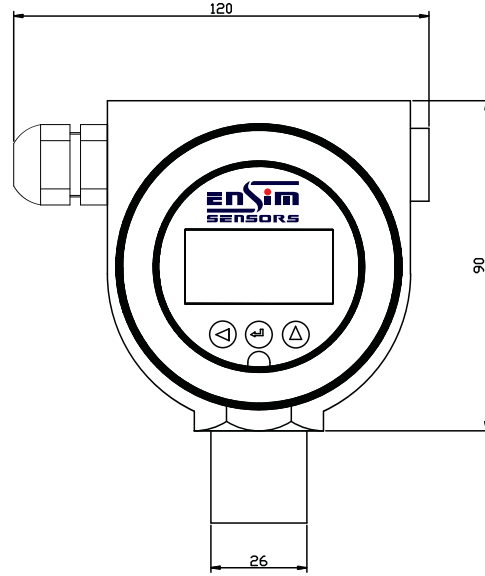
Çıkış	4-20 mA İki Telli
Besleme	24 VDC (Güç akım döngüsü tarafından sağlanır.)
Çıkış	2 Bağımsız PNP çıkış
Kontak Performansı	Maks. 120 mA , Kısa devre korumalı
Kontak Frekansı	Maks. 10 Hz.
Gecikme Zamanı	0-255 msn
Anahtarlama Döngüsü	>100x10 ⁶
Tekrarlanabilirlik	≤ ± 0,1 % t.s
Koruma Sınıfı	IP 65 , Ters kutuplama koruması
Gösterge	Çift 5 dijit / 8 dijit, 7 segment / 16 segment LCD
Skala Aralığı	(-) 19999 ... (+) 99999
Hassasiyet	% 0,1 ± 1 dijit
Gövde Malzemesi	PA 6.6 , Polikarbonat Ops. Alüminyum Çift Hücreli Muhafazalı
Mekanik Dayanım	Vibrasyon: 59 RMS (20-200 Hz) Anti-Şok : 100g / 11ms
Çalışma ve Ortam Sıcaklığı	(-) 25 ... (+) 80 C
Ortam Nemi	% 20 ... 80 RH

Ölçüleri:

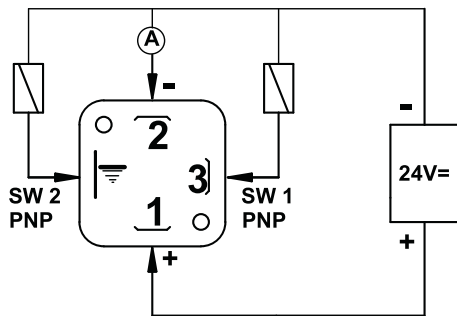
EDS 01



EDS 02

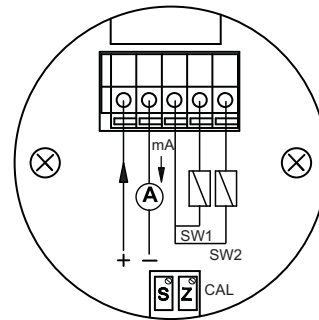


Elektrik Bağlantısı:



4-20mA İki Telli + 2 PNP

EDS 01



4-20mA İki Telli + 2 PNP NA

EDS 02