

Düşük miktarda akışlar için ölçüm ve gösterim amacıyla tasarlanmıştır. Kompakt yapısıyla akışın ölçülmesi ve kontrol edilmesini en yüksek hassasiyetle sağlar. Kablo ile gövde içine yerleştirilmiş yüksek hassasiyetli pulse sensörü uzun zamanda doğru değerleri almanızı sağlar.

Uygulama Alanları :

Akıllı musluklar , içecek endüstrisi , çay ve kahve makinaları , su arıtma cihazları , sıvı dolma makinaları...



EF TÜRBİN DEBİMETRE

EF08 , EF09

EF15 , EF20 , EF25 , EF32

Avantajları :

- * Ekonomiktir.
- * Kolay monte edilir.
- * Devreye almak basittir.

Teknik Özellikler :

MODEL	DİJİTAL GÖSTERGE	DİJİTAL GÖSTERGE
	EF36a	EF36t
	ANLIK	TOPLAM
Kontak	1adet SPDT 5A	1adet SPDT 5A
Pano Tipi	36x72mm	36x72mm
Ortam Sıcaklığı	-10/+60 °C	-10/+60 °C
Giriş	Puls	Puls
Besleme	4.5...24 VDC	4.5...24 VDC



EF36a

EF36t

Ön panel üzerinden set programlama özelliği

Teknik Özellikler :

ANALOG ÇEVİRİCİ	
Besleme	11...30 VDC
Çıkış	4-20 mA / 0-20 mA
	0-10 V / 0-5 V veya tersi
Giriş	20000 puls/sn.
İzolasyon	1.5 kV
Hassasiyet	+/- % 0.1
Çalışma Sıcaklığı	-20 / + 65 C

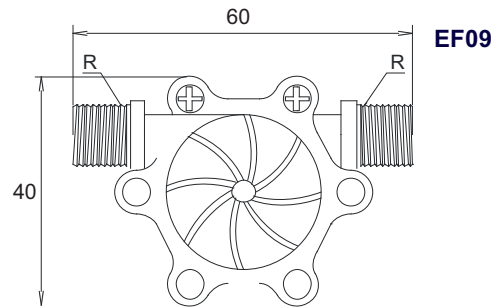
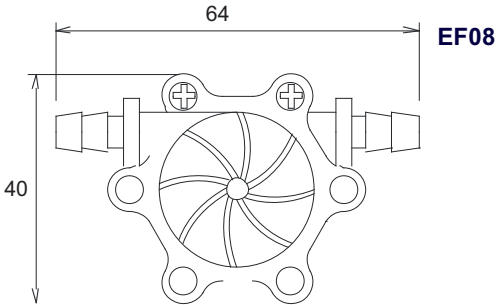
EF00



Aşırı gerilim ve ters bağlantıya karşı korumalı DIP Switch ile giriş tipi , çıkış ve çıkış aralığı seçilebilir.

Özellikleri :

MODEL	EF08	EF09
Akışkan	Sıvı	Sıvı
Çalışma Sıcaklığı	-10/+80 C	-10/+80 C
Maksimum Basınç	20 bar	20 bar
Ölçü Sahası	0.15...3 lt/dk (9...180 lt/saat)	0.15...3 lt/dk (9...180 lt/saat)
Çıkış	2200 Puls/lt (NPN)	2200 Puls/lt (NPN)
Hassasiyet	+/- %2	+/- %2
Bağlantı	6 mm hortum tip	7/16"UNF
Kablo	PVC 3 mt	PVC 3 mt
Islak Kısımlar	Plastik	Plastik
Besleme	IP 68	IP 68
Islak Kısımlar	4,5 ... 24 VDC	4,5 ... 24 VDC
Elektrik Bağlantısı	Sarı:Puls çıkış Siyah: (-) Besleme Portakal:(+) Besleme	Sarı:Puls çıkış Siyah: (-) Besleme Portakal:(+) Besleme

Teknik Resim:

Özellikleri :

MODEL	EF15	EF20	EF25	EF 32
Akışkan	Sıvı	Sıvı	Sıvı	Sıvı
Çalışma Sıcaklığı	-10/+80 C	-10/+80 C	-10/+80 C	-10/+80°C
Maksimum Basınç	17 bar	17 bar	17 bar	17 bar
Ölçü Sahası	1...33 lt/dk (0,18...2000 lt/saat)	3...50 lt/dk (0,18...3000 lt/saat)	5...60 lt/dk (0,3...3600 lt/saat)	1...120 lt/dk (1,8...7.2m ³ /saat)
Çıkış	340 Puls/lt (NPN)	370 Puls/lt (NPN)	370 Puls/lt (NPN)	180 Puls/lt (NPN)
Hassasiyet	+/- %2	+/- %2	+/- %2	+/- %2
Bağlantı	R 1/2" Erkek diş	R 3/4" Erkek diş	R 1" Erkek diş	R 1 1/4" Erkek Dişi
Kablo	PVC 0.2 mt	PVC 0.2 mt	PVC 0.2 mt	PVC 0.2 mt
Islak Kısımlar	ABS	ABS	ABS	ABS
Besleme	IP 68	IP 68	IP 68	IP 68
Islak Kısımlar	3 ... 18 VDC	3 ... 18 VDC	3 ... 18 VDC	5 ... 24 VDC
Elektrik Bağlantısı	Sarı:Puls çıkış Siyah: (-) Besleme Kırmızı:(+) Bes.	Sarı:Puls çıkış Siyah: (-) Besleme Kırmızı:(+) Bes.	Sarı:Puls çıkış Siyah: (-) Besleme Kırmızı:(+) Bes.	Sarı:Puls çıkış Siyah: (-) Besleme Kırmızı:(+) Bes.

Teknik Resim:

